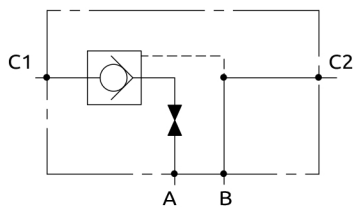


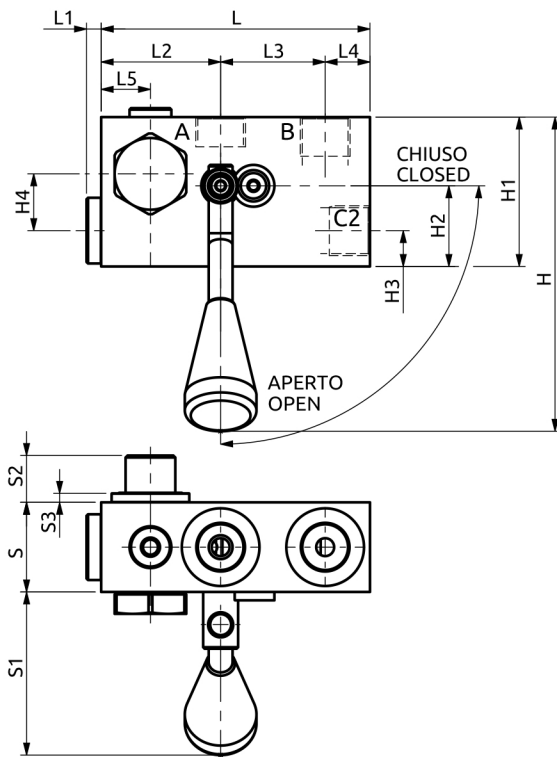
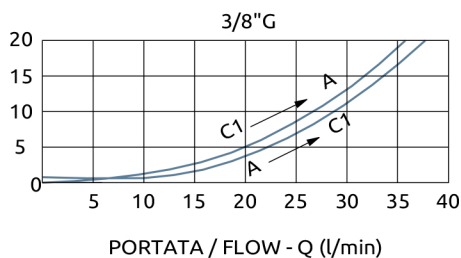


Valvola di blocco semplice pilotata destra (con rubinetto) flangiata con bullone Single pilot operated fangeable check valve with manual shut-off right



PRESSIONE / PRESSURE - Δp (bar)

CURVE CARATTERISTICHE
PERFORMANCE CURVES



Corpo in acciaio / Steel body

A050302.01.00	90	5	40	35	15	16.5	30	S2	15	3	108	50	27	12	19
COD.	L	L1	L2	L3	L4	L5	S	S1	S2	S3	H	H1	H2	H3	H4



DESCRIZIONE

DESCRIPTION

Permette il flusso libero da A verso C1. Idonea al sostentamento di un carico, non al controllo discesa.

The valve allows free flow from A to C1. Suitable to hold a load not to control a load lowering.

Codice Ordine	Rapporto di Pilotaggio	Portata Massima	Pressione Max	Dimensione Porte	Peso
Ordering Code	Pilot Ratio	Max Flow	Max Pressure	Port Size	Weight
A050302.01.00	4.7:1	40 l/min	400 bar	3/8"G	1 kg