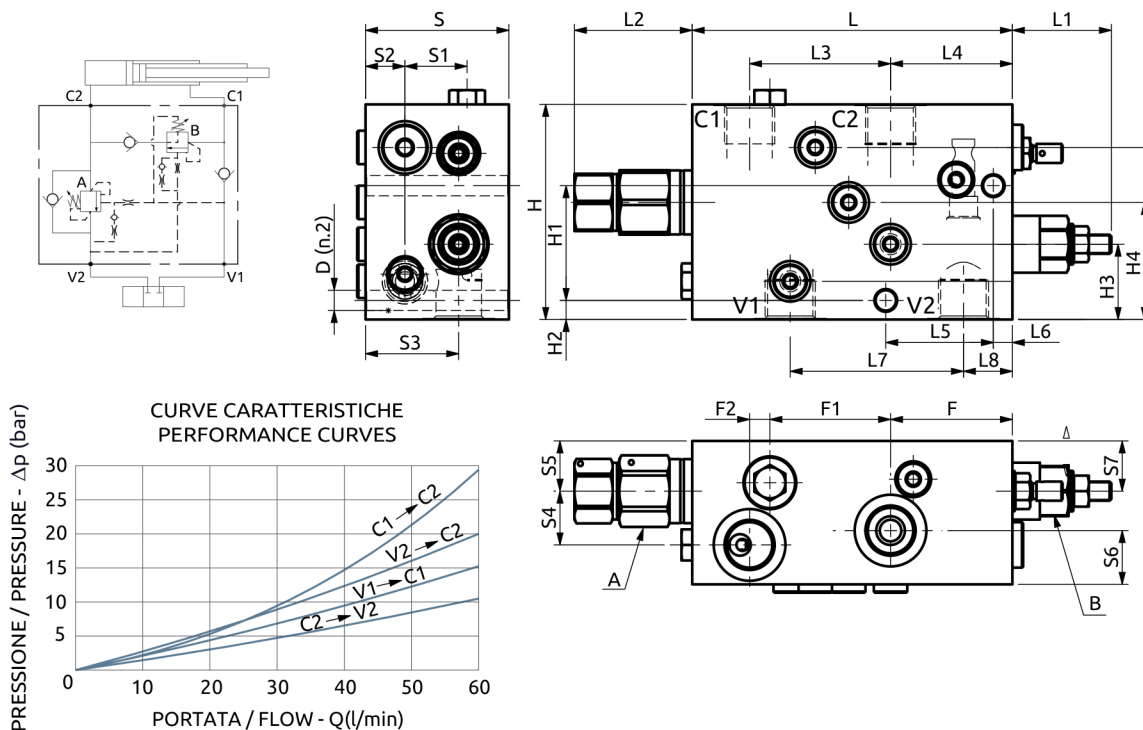


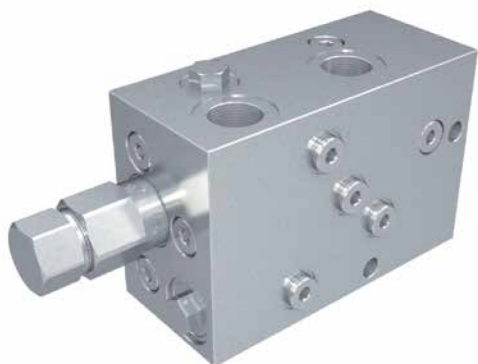


## Valvola di blocco bilanciata doppia con circuito rigenerativo serie 190 Dual overcenter valve with regenerative circuit "190 series"



Corpo in alluminio / Aluminium body

134	~41	~43	59	51	45	8	72.5	20.5	60	26	16.5	39	22.5	21	22.5	21	90	48	8	31.5	49	51	50.5	8.5	Ø8.5	
L	L1	L2	L3	L4	L5	L6	L7	L8	S	S1	S2	S3	S4	S5	S6	S7	H	H1	H2	H3	H4	F	F1	F2	D	



## DESCRIZIONE

La valvola oltre alle normali funzioni delle valvole di blocco permette di sommare l'olio scaricato dal lato stelo alla portata della pompa, permettendo di velocizzare l'uscita stelo. Durante lo sfilo la spinta del cilindro equivale alla sola pressione agente sulla sezione dello stelo.

## DESCRIPTION

The valve combines the normal functions of the overcenter valves with the regenerative function, adding the return flow from the rod side to the pump flow, to reduce the extension time. During the extension, the thrust of the cylinder matches only the pressure operating on the rod section.

CODICE ORDINAZIONE  
PIOMBATURASEALING ORDERING  
CODE

916003 - 916001

Codice Ordinazione	Rapporto di Pilotaggio	Campo di Taratura	Taratura Standard	Incremento per giro	Portata Massima	Pressione Max	Dimensione Porte	Peso	
Ordering Code	Pilot Ratio	Pressure Range	Standard Setting	Pressure Increase	Max Flow	Max Pressure	Port Size	Weight	
B070460.01.00	A	4.2:1	100-350 bar	200 bar	135 bar/turn	60 l/min	V1,V2,C1,C2 M	1/2"G	2.4 kg
	B	4.2:1	100-360 bar	360 bar	110 bar/turn			1/4"G	