

48 8100

ОГРАНИЧИТЕЛЬ НАГРУЗКИ КРАНА МОСТОВОГО ТИПА

ОНК-160М

**Руководство по эксплуатации
НПКУ.408844.029-01 РЭ**

Содержание

1	Описание и работа изделия	3
2	Описание и работа составных частей изделия	9
3	Меры безопасности	16
4	Монтаж ограничителя	17
5	Регулирование	30
6	Комплексная проверка	56
7	Использование по назначению	56
8	Техническое обслуживание	65
9	Упаковывание, правила хранения и транспортирования	67
Приложение А Форма представления информации		
	об отказе при забраковании ограничителя	
	или его составной части	68
Приложение Б Схемы подключения ОНК-160М к крану		
		69

Настоящее руководство по эксплуатации является руководящим документом при эксплуатации ограничителя нагрузки крана мостового типа ОНК-160М ЛГФИ.408844.029 на грузоподъемных электрических кранах мостового и козлового типа (в дальнейшем – на кранах).

В руководстве изложены: сведения о конструкции и принципе действия ограничителя нагрузки крана мостового типа ОНК-160М (в дальнейшем – ограничитель или ОНК); указания по монтажу составных частей ОНК на кране и порядку их подключения к электрической схеме крана; настройка и проверка работоспособности ограничителя; подготовка к работе и порядок работы; указания, необходимые для правильной и безопасной эксплуатации ОНК; способы устранения характерных неисправностей; указания по техническому обслуживанию; правила хранения, упаковки и транспортирования.

Руководство по эксплуатации (РЭ) входит в состав обязательных эксплуатационных документов, поставляемых вместе с прибором.

1 Описание и работа изделия

1.1 Назначение изделия

Ограничитель предназначен для установки на мостовые и козловые краны и служит для защиты крана от перегрузок при подъёме груза, от недопустимых ветровых нагрузок для кранов, работающих на открытом воздухе, от перекосов загрузки контейнеров для контейнерных кранов, а также для отображения информации о фактической массе поднимаемого груза, паспортной грузоподъемности, степени загрузки крана и скорости ветра.

Ограничитель предназначен для работы с цифровыми датчиками усилия с последовательным двухпроводным интерфейсом типа CAN.

Встроенный в ограничитель *регистратор параметров* крана (РП) обеспечивает запись и долговременное хранение информации о рабочих параметрах крана, а также о степени нагрузки крана и интенсивности его эксплуатации в течение всего срока службы ОНК.

Порядок работы с РП изложен в инструкции НПКУ.301412.101 И1, входящей в состав комплекта поставки считывателя телеметрической информации СТИ-3 (поставляется по отдельному заказу).

Встроенный в ограничитель *анемометр* совместно с входящим в состав ОНК датчиком ветра обеспечивают измерение скорости воздушного потока.

Программно-аппаратные средства ограничителя обеспечивают проверку исправности основных устройств его блоков и датчиков, линий связи с датчиками и локализуют неисправность путем выдачи на индикатор кода неисправности.

1.2 Характеристики изделия

1.2.1 Ограничитель обеспечивает:

а) прием из схемы электрооборудования грузоподъемного механизма (ГПМ) крана и обработку до пяти дискретных сигналов переменного (частота 50 Гц) или постоянного тока (до 1,5 А) с напряжением от 150 до 530 В (для выработки соответствующих сигналов управления выходными реле ограничителя и записи признака, характеризующего состояние входа, в регистратор параметров):

- сигнал включения механизма главного подъема груза;
- сигнал включения механизма вспомогательного подъема груза;
- сигнал включения механизма передвижения крана [только при наличии блока расширения (БР)];
- сигнал включения механизма передвижения тележки главного подъема (только при наличии БР);
- сигнал, подтверждающий наличие тележки на консоли (только при наличии БР);

б) выдачу в систему управления крана до трех релейных (дискретных) сигналов управления (380 В, частота 50 Гц; 3 А) механизмами грузоподъемного оборудования крана:

- останов механизма подъема при перегрузке крана и останов механизма подъема при перекосе контейнера свыше величины, установленной в режиме **НАСТРОЙКА**;
- запрет открывания захвата контейнера, если измеренная масса груза больше величины, установленной в режиме **НАСТРОЙКА** (при наличии БР);
- останов механизма спуска груза (защита от спадания канатов), если измеренная масса груза меньше значения, установленного в режиме **НАСТРОЙКА** (при наличии БР);

в) ввод рабочих характеристик (грузовой и ветровой) крана и режимов работы ограничителя с лицевой панели БУ;


г) индикацию режимов работы крана и ограничителя;

д) отображение значений рабочих параметров крана на двух четырехразрядных буквенно-цифровых индикаторах (далее – индикаторах);

е) запись и считывание телеметрической информации с встроенного в ОНК регистратора параметров крана (РП).

1.2.2 Ограничитель сигнализирует:

– зеленым индикатором **НОРМА** – о нормальном режиме работы ГПМ крана;
– мигающим зеленым индикатором **НОРМА** и прерывистым звуковым сигналом ограничителя (тон 1) – о том, что ГПМ крана загружен не менее чем на 90 % от его номинальной (паспортной) грузоподъемности;

– красным индикатором  (**СТОП**), прерывистым звуковым сигналом (тон 2) и автоматически отключает ГПМ * при подъеме груза, превышающего (с учетом массы грузозахватного устройства) номинальную (паспортную) грузоподъемность крана более чем на 25 %;

– красными индикаторами **ВЕТЕР** и прерывистым звуковым сигналом (тон 2) при превышении измеренной величины скорости ветра значения установленной в ограничителе уставки по ветру.

Примечание – Звуковой сигнал с тоном 1 по продолжительности звучания более короток по сравнению со звуковым сигналом с тоном 2.

1.2.3 Ограничитель выдает на индикаторы на его передней панели цифровую информацию:

– о степени загрузки основной (**M1**) и вспомогательной (**M2**) лебедок крана относительно значений их паспортных грузоподъемностей, в процентах;

– о фактической массе груза Q , поднимаемого основной (**Q1**) и вспомогательной (**Q2**) лебедками, в тоннах;

– о скорости ветра V , в метрах в секунду.

1.2.4 Ограничитель предназначен для работы в следующих условиях:

– при изменении температуры окружающей среды от минус 45 до +55 °С;

– при относительной влажности воздуха до 100 % при температуре +25 °С.

1.2.5 Степень защиты корпусов составных частей ограничителя соответствует по ГОСТ 14254-96:

IP54 – для блока управления;

IP56 – для остальных блоков и датчиков.

1.2.6 Основные технические данные ограничителя приведены в таблице 1.

Примечания

1 Определение погрешностей отображения информации на индикаторах в статическом режиме проводится на заводе-изготовителе при производстве ограничителя, а также после ремонта ограничителя в сервисных и ремонтных организациях (указанных в перечне НПКУ.408844.009 ДЗ) или на заводе-изготовителе.

2 Массогабаритные характеристики составных частей ограничителя приведены в паспорте ЛГФИ.408844.029-01 ПС.

*) Автоматически отключает электрическую цепь управления механизмом подъема груза в направлении движения на подъем.

Таблица 1

Параметр	
наименование	значение
Диапазон преобразования усилий Р, Н (кгс) *: <ul style="list-style-type: none"> – датчик преобразования силы цифровой (ДСПЦ): <ul style="list-style-type: none"> – ДСПЦ-5. НПКУ.404176.027, НПКУ.404176.027-01 – ДСПЦ-10. НПКУ.404176.029, НПКУ.404176.029-01 – ДСПЦ-20. НПКУ.404176.030, НПКУ.404176.030-01 – датчик усилия на канат цифровой ДУКЦ-1 НПКУ.404176.016, НПКУ.404176.016-01 – датчик силы кольцевой цифровой ДСКЦ-1 НПКУ.404176.014, НПКУ.404176.014-01 	<ul style="list-style-type: none"> от 0 до 49000 (0-5000) от 0 до 98000 (0-10000) от 0 до 196000 (0-20000) от 0 до 9800 (0-1000) от 0 до 98000 (0-10000)
Диапазон изменения высоты подъема крюка Н, м	от 0 до 100,0 м
Диапазон преобразования скорости воздушного потока V датчика скорости ветра ДСВ или ДСВ-2, м/с	от 2 до 30
Погрешность отображения информации о степени загрузки (о моменте опрокидывания М) крана и о фактической массе поднимаемого груза Q на индикаторах БУ в статическом режиме, %, не более	±10,0
Погрешность ограничителя по каналу контроля скорости ветра (Погрешность отображения информации о скорости ветра на индикаторах БУ в статическом режиме; V - измеряемая скорость ветра), м/с, не более	±(0,8 + 0,07•V)
Погрешность формирования ограничителем управляющего сигнала на отключение электрической цепи управления механизмом подъема груза (Погрешность срабатывания защиты ОНК при перегрузке крана), %, не более	±10,0
Количество выходных реле, шт.:	
– без блока расширения	1
– с блоком расширения	3
Коммутационная способность контактов выходных реле переменного тока (частота 50 Гц), А, не более	3,0
Коммутируемые напряжения переменного тока (частота 50 Гц), В, не более	380,0
Номинальное напряжение питания переменного тока [частота (50±1) Гц], В	380,0
Диапазон изменения напряжения питания переменного тока (частота 50 Гц), В	от 323 до 418
Потребляемая мощность, ВА, не более	40,0
Диапазон рабочих температур, °С	от минус 45 до плюс 55
Относительная влажность воздуха при температуре +25 °С, %	от 45 до 100
Средняя наработка до отказа, не менее, ч	8800
Средний срок службы, не менее, лет	12

*) 1 кгс = 9,80665 Н ≈ 9,8 Н	

1.3 Состав ограничителя

В состав ОНК-160М модификации ОНК-160М-XX входят изделия, указанные в таблице 2 паспорта НПКУ.408844.029-01 ПС.

1.4 Устройство и работа изделия

Ниже приведены сокращения, используемые при описании работы ОНК:

АД – адаптер 220 В;

АЦП – аналого-цифровой преобразователь;

БИС – большая интегральная схема;

БИС МК – БИС микроконтроллера;

БР – блок расширения;

БУ – блок управления;

ДПИ – датчик перемещения интегральный

ДСВ – датчик скорости ветра;

ДСКЦ – датчик силы кольцевой цифровой;

ДСПЦ – датчик преобразования силы цифровой;

ДУКЦ – датчик усилия на канат цифровой;

ДУЦ – датчик усилия цифровой;

ДЦ – датчик цифровой;

ИК-канал – инфракрасный канал для считывания информации с регистратора параметров крана;

ИКПП – инфракрасный приемо-передатчик регистратора параметров крана;

МИ – модуль индикации;

МК – микроконтроллер;

МП – модуль питания;

МС – микросхема;

ОЗУ – оперативное запоминающее устройство;

ПЗУ – постоянное запоминающее устройство;

ПСЦ – преобразователь силы цифровой;

РП – регистратор параметров крана;

СТИ – считыватель телеметрической информации СТИ-3.

1.4.1 Схемы подключения составных частей ограничителя ОНК-160М-XX к крану приведены в приложении Б.

ВНИМАНИЕ!

1 СХЕМЫ ПОДКЛЮЧЕНИЯ ПРИВЕДЕНЫ С УЧЕТОМ СОСТАВНЫХ ЧАСТЕЙ, ПОСТАВЛЯЕМЫХ ПО ОТДЕЛЬНОМУ ЗАКАЗУ.

2 ЕСЛИ В СОСТАВ ОГРАНИЧИТЕЛЯ ОНК-160М-XX НЕ ВХОДИТ БЛОК РАСШИРЕНИЯ (БР), ТО:

- ЖГУТ К2 НЕ ИСПОЛЬЗУЕТСЯ;

- ЖГУТ К3 (СМ. ПРИЛОЖЕНИЕ Б) ДОЛЖЕН СОЕДИНЯТЬСЯ С БУ.

3 В СОСТАВ ОНК МОЖЕТ ВХОДИТЬ ОТ 1 ДО 16 ДАТЧИКОВ.

1.4.2 Принцип действия ОНК основан на последовательном опросе цифровых выходов одного или нескольких датчиков усилия (датчиков силы) и расчете цифровыми методами величины массы поднимаемого груза и степени загрузки крана с последующим их сравнением с предельно-допустимыми значениями. По результатам расчета, при достижении предельных состояний БУ выдает сигналы на реле отключения механизмов крана.

1.4.3 Вход в режим НАСТРОЙКА осуществляется только после нажатия кнопки **НАСТРОЙКА** на лицевой панели БУ ограничителя, которая закрывается крышкой и пломбируется.

1.5 Маркировка и пломбирование

1.5.1 Маркировка изделия содержит:

- условное обозначение ОНК и его модификации в соответствии с таблицей 2 паспорта НПКУ.408844.029-01 ПС (наносится на боковую стенку БУ);
- порядковый номер ОНК по системе нумерации предприятия-изготовителя.

1.5.2 Маркировка на составные части ОНК наносится непосредственно на их корпус или на жгуты, подходящие к ним, и содержит:

- условное обозначение составной части ОНК в соответствии с таблицей 2 паспорта НПКУ.408844.029-01 ПС;
- порядковый номер составной части ОНК по системе нумерации предприятия-изготовителя.

1.5.3 Пломбирование составных частей ограничителя проводится ОТК предприятия-изготовителя в местах крепления их крышек (пломбы типа А и Б).

Пломбирование БУ проводится в углубление под винт крепления верхней крышки с обратной стороны корпуса (пломба типа А). В БУ дополнительно пломбируется крышка доступа к кнопке НАСТРОЙКА (пломба типа Б).

Верхние крышки БР пломбируются пломбой типа А.

1.5.4 Снятие и установку пломб составных частей ограничителя (с последующей отметкой в паспорте ОНК) в эксплуатации могут проводить указанные ниже специалисты.

- наладчики приборов безопасности завода-изготовителя крана, имеющие соответствующие удостоверения, при установке ограничителя на кран (пломба типа Б);
- наладчик приборов безопасности после подстройки ограничителя по результатам его проверки в составе крана контрольными грузами (п. 8.3.3) при проведении сезонного технического обслуживания крана (пломба типа Б);
- наладчики приборов безопасности сервисных центров (пломбы типов А и Б), имеющих договор с заводом-изготовителем на сервисное обслуживание и ремонт ограничителя.

Список предприятий, выполняющих эксплуатационное сопровождение ОНК (сервисное обслуживание и ремонт), к которым необходимо обращаться для гарантийного и послегарантийного обслуживания ограничителя, приведен в перечне НПКУ.408844.009 ДЗ.

2 Описание и работа составных частей изделия


2.1 Блок управления

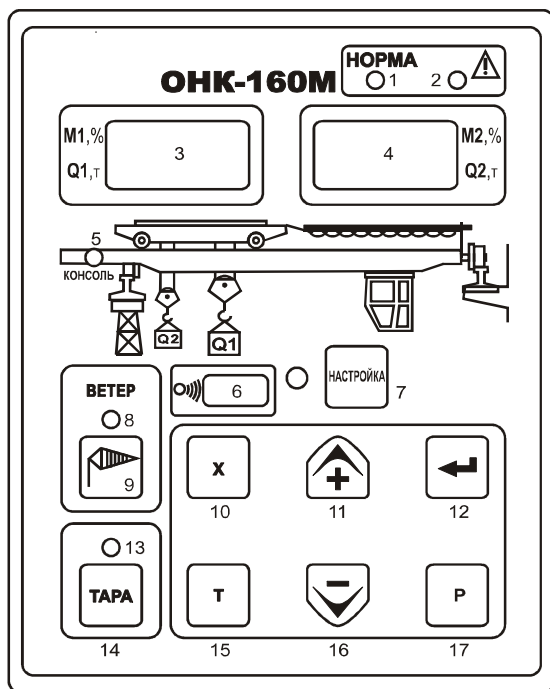
Блок управления (БУ) предназначен для выполнения необходимых расчетов, отображения в цифровом виде значений рабочих параметров (на двух четырехразрядных алфавитно-цифровых индикаторах) и режимов работы (светодиодные индикаторы) крана, выдачи предупреждающих об опасности звукового сигнала и световой индикации, выдачи команды на отключение механизма подъема и ввода данных и режимов работы крана в память микропроцессора.

Назначение элементов индикации и органов управления лицевой панели БУ показано на рисунке 1 и приведено ниже.

Зеленый индикатор НОРМА (1) указывает, что кран работает с нагрузкой, безопасной для его конструкции.

Мигание индикатора **НОРМА** указывает, что нагрузка крана по массе поднимаемого груза составляет не менее чем 90 % от его номинальной (паспортной) грузоподъемности.

Красный индикатор  (**СТОП**; 2) сигнализирует о том, что масса груза на крюке превышает максимально-допустимую величину для данного крана (о превышении допустимого значения степени загрузки).



Индикаторы НОРМА (1) и СТОП (2)

Индикаторы буквенно-цифровые (3, 4)

Индикатор положения тележки на консоли моста (5)

Окно для считывания информации из регистратора параметров (6)

Кнопка НАСТРОЙКА и окно для установки нуля усилителей датчиков усилия (7)

Индикатор превышения допустимого значения скорости ветра (8)

Кнопка вызова для отображения на индикаторе текущего значения скорости ветра (9)

Кнопки: вызова меню (17) и движения по меню (11, 16); увеличения (11), уменьшения (16) и занесения (12) значения настраиваемого параметра в память ОНК

Вспомогательные кнопки (10, 15), назначение которых указано в тексте документа

Рисунок 1 – Назначение элементов индикации и органов управления БУ

Буквенно-цифровые четырехразрядные индикаторы 3 и 4 предназначены для отображения рабочих параметров крана.

В зависимости от выбранного режима индикации ("М" или "Q", - переключение производится кнопками "+" и "-") в рабочем режиме на индикаторы выдаются значения следующих параметров:

– на левый индикатор (3) – степень загрузки основной – главной – лебедки крана **M1** относительно паспортной грузоподъемности (в процентах) или массы груза **Q1** (в тоннах), поднимаемого главной лебедкой;

– на правый индикатор (4) – степень загрузки вспомогательной лебедки крана **M2** относительно его паспортной грузоподъемности (в процентах) или массы груза **Q2** (в тоннах), поднимаемого вспомогательной лебедкой.

После нажатия на кнопку ВЕТЕР (9) на левом индикаторе в течение 10 с будет отображаться текущее значение скорости ветра (**V**, м/с).

Значение массы поднимаемого груза отображается на индикаторе четырехзначным числом с плавающей запятой в диапазоне от "0.000" до "999.9", значение степени загрузки - целым числом (без запятой), а значение скорости ветра – трехзначным числом с плавающей запятой в диапазоне от "00.0" до "99.9".

Таким образом, наличие запятой в индицируемом значении параметра указывает, что на индикаторах отображается масса груза Q, а не момент загрузки M.

Примечания


1 На индикаторах запятая отображается точкой.

2 При отсутствии вспомогательной лебедки на правый индикатор выдается нулевое значение параметра.

В зависимости от выбранного режима работы крана (см. таблицу 3, код "П00") на индикаторы выдаются значения следующих параметров:

– в режиме работы 1 (одна лебедка): на левый индикатор – **M1** или **Q1**, на правый индикатор – **0000**;

– в режиме работы 2 (две лебедки) и в режиме работы 3 (суммирование): на левый индикатор – **M1** или **Q1**, на правый индикатор – **M2** или **Q2**;

– в режиме работы 4 (контейнер): на левый индикатор – **M1** или **Q1**, на правый индикатор – значение разбаланса веса **Q** (в тоннах) между первой и второй половиной датчиков главной лебедки; при перекосе контейнера (разбаланс масс превышает максимально допустимое значение, установленное в настройке "**H08**") на левый индикатор выводится сообщение **РАЗБ** [при этом включается индикатор  (**СТОП**), мигает индикатор **НОРМА** и звучит прерывистый звуковой сигнал] и отключается механизм подъема.

Индикатор **КОНСОЛЬ** (5) включается (горит) при выезде тележки на консоль крана.

Индикатор ВЕТЕР (8, – индикатор предельной скорости ветра) сигнализирует о том, что текущее (измеренное) значения скорости ветра превышает предельно-допустимую величину ветровой нагрузки для данного крана.

Индикатор ТАРА (13) включается при обнулении значения массы пустой тары.

Окно для считывания информации из РП (6) предназначено для съема данных, записанных в регистраторе параметров крана в процессе работы последнего, с помощью инфракрасного канала (ИК-канала) в считыватель телеметрической информации СТИ-3.

Кнопка НАСТРОЙКА (7) обеспечивает вход в меню НАСТРОЙКА.

Кнопка 9 (ВЕТЕР) обеспечивает выдачу на левый индикатор БУ текущего (измененного) значения скорости ветра на время 10 с после нажатия кнопки 9, при этом (на время индикации скорости ветра) горит индикатор **ВЕТЕР** (8).

Кнопка X (10) используется как вспомогательная. Обычно **X** – выход из подменю или из других режимов настройки. Другие назначения этой кнопки указывается в ситуациях, описанных ниже.

Кнопки "+" (11) и **"–"** (16) предназначены для увеличения (11) и уменьшения (16) числового значения настраиваемого параметра, отображаемого на индикаторе в режиме НАСТРОЙКА, а также для смены (путем однократного нажатия кнопки "+" или "–") параметра (M1, M2 или Q1, Q2) выводимого для отображения на индикаторы БУ в рабочем режиме (в режиме РАБОТА).

Другие назначения этих кнопок указываются ниже.

Кнопка "┘" (12) используется для занесения значения настраиваемого (набранного) параметра, отображаемого на индикаторе, в память ограничителя.

Другие назначения этой кнопки указываются ниже.

Кнопка ТАРА (14) позволяет обнулить значение массы пустой тары, отображаемое на индикаторе БУ, с целью определения в дальнейшей работе массы поднимаемого груза. При включении этого режима горит индикатор 13, находящийся в поле этой кнопки.

Кнопка T (15) используется как вспомогательная. Обычно ее используют для выдачи на индикатор БУ текущих значений времени суток, месяца, числа и года. Другие назначения этой кнопки указываются ниже.

Кнопка P (7) предназначена для вызова рабочего меню, позволяющего крановщику осуществить выбор требуемого режима работы крана, определяемого грузоподъемностью его главной лебедки и типом съемного грузозахватного приспособления (крюк, магнит, рейфер, трубный захват или грузозахват другого типа), используемого для выполнения работ. При этом на левом индикаторе БУ отображается код режима работы крана – номер режима работы с буквой P впереди (например, **"P 01"**), а на правом индикаторе – максимальная грузоподъемность крана (в тоннах) с применяемым грузозахватным приспособлением.

Примечания

1 Установка величин паспортных грузоподъемностей проводится в режиме **НАСТРОЙКА**, работа в котором излагается ниже.

2 Здесь и далее грузозахватными приспособлениями (или, для краткости, грузозахватами) называются грузозахватные органы (грузовые крюки, рейферы и пр.) и грузозахватные приспособления (стропы, захваты и др.).

2. **Режимы работы крана**, предусмотренные ограничителем, приведены в таблице
- Занесение режима работы крана в память ОНК осуществляется нажатием кнопки "↵".
- Другие назначения кнопки **Р** указывается в ситуациях, описанных ниже.

Таблица 2 – Режимы работы крана

Режим работы крана	
код	паспортная грузоподъемность главной лебедки крана, т
Р 00	Установка грузоподъемности главной лебедки в режиме "КРЮК"
Р 01	Установка грузоподъемности главной лебедки в режиме "МАГНИТ"
Р 02	Установка грузоподъемности главной лебедки в режиме "ГРЕЙФЕР"
Р 03	Установка грузоподъемности главной лебедки в режиме "ТРУБНЫЙ ЗАХВАТ"
Р 04	Установка грузоподъемности главной лебедки в режиме "СТРОПЫ"
Р 05	Установка грузоподъемности главной лебедки в режиме "Другой грузозахват"
Р 06	Установка грузоподъемности главной лебедки в режиме "Другой грузозахват"
Р 07	Установка грузоподъемности главной лебедки в режиме "Другой грузозахват"
Р 08	Установка грузоподъемности главной лебедки в режиме "Другой грузозахват"
Р 09	Установка грузоподъемности главной лебедки в режиме "Другой грузозахват"


Одновременное нажатие кнопок "+" (10) и "↵" (12) переводит БУ в режим считывания информации из регистратора параметров (СЧРП). При этом на левый индикатор выдается сообщение **СЧРП**, а на правый индикатор – цифровой код, характеризующий состояние процесса обмена информацией по ИК-каналу между БУ и считывателем телеметрической информации (СТИ):

а) **5555** – при ожидании начала обмена. Если в течение 10 с обмен не начат (или была нажата кнопка **X** с целью выхода из режима), автоматически происходит возврат к индикации массы поднимаемого груза **Q** или момента загрузки **M**;

б) **0000** – при начале обмена. Если в течение 10 с по каким-либо причинам считывание информации прерывается, автоматически происходит возврат к индикации **Q** или **M**;

в) от **0000** до **8255** – количество переданных блоков информации в процессе обмена. Если в течение 10 с по каким-либо причинам в процессе обмена происходит сбой и обмен не возобновляется (при этом отображается номер информационного блока, при передаче которого прекратился обмен), автоматически происходит возврат к индикации **Q** или **M**;

г) **0005** – при успешном завершении обмена.

Одновременное нажатие кнопок "Т" (15) и "-" (16) вызывает прохождение теста индикации (с одновременным контролем выработки звукового сигнала): последовательный перебор чисел от 9999 до 0000 на индикаторах и последующее затем поочередное загорание-погасание всех единичных индикаторов в последовательности **НОРМА**,  (**СТОП**), **КОНСОЛЬ**, **ВЕТЕР**, **ТАРА**.

После прохождения теста на левом и правом индикаторах БУ соответственно отображаются код (в формате "П XX.X", где XX – номер параметра, X – любое целое число от 0 до 9) и четырехзначное значение контролируемого параметра крана.

Коды контролируемых параметров крана приведены в таблице 3.

Таблица 3 – Рабочие параметры крана

Параметр	
код	наименование
П00	Режим работы крана и тип применяемого датчика
П00 ¹⁾	Режима работы крана: 1 – одна (главная) лебедка; 2 – две (главная и вспомогательная) лебедки; 3 – суммирование грузоподъемности двух (главной и вспомогательной) лебедок; 4 – режим защиты от перекоса при подъеме контейнера
П00.0	Тип применяемого датчика: 0 – аналоговые; 1 – цифровые
П01	Датчики усилия цифровые первой (главной) лебедки
П01	Суммарное усилие цифровых датчиков (ДЦ) главной лебедки или суммарное усилие первой группы ДЦ в режиме защиты от перекоса при подъеме контейнера, Н (кгс)
П01.0	Количество ДЦ главной лебедки или количество ДЦ первой группы в режиме защиты от перекоса при подъеме контейнера
П01.1	Усилие датчика 1, Н (кгс)
П01.2	Усилие датчика 2, Н (кгс)
П01.3	Усилие датчика 3, Н (кгс)
П01.4	Усилие датчика 4, Н (кгс)
П01.5	Усилие датчика 5, Н (кгс)
П01.6	Усилие датчика 6, Н (кгс)
П01.7	Усилие датчика 7, Н (кгс)
П01.8	Усилие датчика 8, Н (кгс)
П02 ¹⁾	Датчики усилия цифровые второй (вспомогательной) лебедки
П02	Суммарное усилие ДЦ вспомогательной лебедки или суммарное усилие второй группы ДЦ в режиме защиты от перекоса при подъеме контейнера, Н (кгс)
П02.0	Количество ДЦ вспомогательной лебедки или количество ДЦ второй группы в режиме защиты от перекоса при подъеме контейнера
П02.1	Усилие датчика 1, Н (кгс)
П02.2	Усилие датчика 2, Н (кгс)
П02.3	Усилие датчика 3, Н (кгс)
П02.4	Усилие датчика 4, Н (кгс)
П02.5	Усилие датчика 5, Н (кгс)
П02.6	Усилие датчика 6, Н (кгс)
П02.7	Усилие датчика 7, Н (кгс)
П02.8	Усилие датчика 8, Н (кгс)

Параметр	
код	наименование
П03 - П07	Грузоподъемность
П03	Установленная крановщиком грузоподъемность грузозахвата, т
П04	Паспортная грузоподъемность главной лебедки, т
П05 ¹⁾	Паспортная грузоподъемность вспомогательной лебедки, т
П06 ¹⁾	Паспортная суммарная грузоподъемность (при установленном режиме суммирования "Р 03"), т
П07	Грузоподъемность на консоли, т
П08 - П10	Масса
П08	Масса тары, т
П09	Масса груза на крюке главной лебедки или масса груза, действующая на первую половину ДЦ в режиме защиты от перекоса при подъеме контейнера, т
П10 ¹⁾	Масса груза на крюке вспомогательной лебедки или масса груза, действующая на вторую половину ДЦ в режиме защиты от перекоса при подъеме контейнера, т
П11 - П12	Входные и выходные разовые сигналы
П11	Входные разовые сигналы, поступающие на БУ в формате "00УХ": У=1 (Х=1) – работа вспомогательной (главной) лебедки; У=0, Х=0 - лебедки выключены
П11.0 ²⁾	Входные разовые сигналы, поступающие на БР, если таковой имеется, в формате "0ХУZ": Х=1 – тележка на консоли; У=1 – работа механизма передвижения крана; Z=1 – работа механизма передвижения тележки; Х=0 – тележка на мосту; У=0 – нет передвижения крана; Z=0 – нет передвижения тележки
П12	Состояние выходных реле в формате "0ХУZ": Х=1 – блокировка спадания канатов; У=1 – разрешение захвата контейнера; Z=1 – разрешение работы механизму подъема
П13	Датчик скорости ветра
П13	Скорость ветра, м/с
П13.0	Среднее значение частоты с ДСВ за 2 мин его работы, Гц
П13.1	Измеряемая частота с ДСВ, Гц
П14	Дата установки ОНК на кран
П14	Год установки ОНК на кран в формате "20ХХ"
П14.0	Число и месяц в формате "ЧЧ.ММ" ("ЧЧ" – число; "ММ" – месяц)
П15 - П27	Регистратор параметров крана
П15 ³⁾	Моточасы, ч
П16 ³⁾	Характеристическое число основной лебедки N1 или характеристическое число в режиме суммирования Nс
П17 ^{1), 3)}	Характеристическое число вспомогательной лебедки N2
П18 ³⁾	Суммарная масса поднятых грузов за текущие сутки, т
П19 ³⁾	Суммарная масса поднятых грузов за предыдущие сутки, т
П20 ³⁾	Продолжительность работы главной лебедки (суммарная) с момента установки ОНК на кран, ч
П21 ³⁾	Число включений главной лебедки с момента установки ОНК на кран
П22 ^{1), 3)}	Продолжительность работы вспомогательной лебедки (суммарная) с момента установки ОНК на кран, ч
П23 ^{1), 3)}	Число включений вспомогательной лебедки с момента установки ОНК на кран
П24 ³⁾	Продолжительность работы электродвигателя передвижения тележки с момента установки ОНК на кран, ч
П25 ³⁾	Продолжительность работы электродвигателя передвижения крана с момента установки ОНК на кран, ч
П26	Версия и модификация программы в формате "ММ.ВВ"
П27	Версия регистратора параметров

Параметр	
код	наименование
П28	Признак установки ДПИ: 0 – ДПИ нет; 1 – ДПИ есть
П28.1 ^{5), 6)}	Код ДПИ
П29	Высота
П29.0	Минимальное значение высоты
П29.1	Максимальное значение высоты
П29.2 ⁶⁾	Код ДПИ, соответствующий минимальному значению высоты
П29.3 ⁶⁾	Код ДПИ, соответствующий максимальному значению высоты
<p>¹⁾ В режиме работы 1 параметры "П 02", "П 05", "П 06", "П 10", "П 17", "П 22", "П 23" не индицируются</p> <p>²⁾ Параметр "П11.0" не индицируется, если БР не устанавливается или Н25=0</p> <p>³⁾ Если значение более 9999, значение параметра выводится бегущей строкой</p> <p>⁴⁾ При описании состояния разовых сигналов приняты обозначения: X=1 (Y=1 или Z=1) – наличие на входной цепи жгута БУ напряжения относительно провода "0"; X=0 (Y=0 или Z=0) – отсутствие напряжения в цепи относительно провода "0"</p> <p>⁵⁾ Параметр "П28.0" не индицируется, если ДПИ не устанавливается (Н31.0=0)</p> <p>⁶⁾ Индицируется шестнадцатеричным кодом</p>	

Изменение номера контролируемого параметра, например "П00" на "П01" (или "П27" на "П26"), производится путем однократного нажатия на кнопку "+" (или "-").

Изменение номера контролируемого параметра, например "П01" на "П01.0" (или "П01.0" на "П01.1"), производится путем однократного нажатия на кнопку T.

Возврат к индикации Q или M происходит при нажатии на кнопку X.

2.2 Блок расширения

Блок расширения (БР;) предназначен для выдачи в систему управления крана двух релейных сигналов, разрешающих выполнение операций краном, и приема трех дискретных сигналов напряжением до 380 В переменного (частота 50 Гц) или постоянного тока для обеспечения работы программы ОНК, расчета и записи в регистратор параметров (РП) времени работы механизмов крана.

2.3 Датчики усилия цифровые

В комплект поставки ограничителя ОНК-160М-XX входят тензометрические датчики усилия цифровые (ДСПЦ, ДУКЦ, ДУЦ), имеющие единую электрическую схему, одинаковое напряжение питания (+20 В) и единый последовательный двухпроводный интерфейс.

2.4 Датчик скорости ветра

Датчик скорости ветра (ДСВ) состоит из закрепленной на валу крыльчатки, вращающейся под действием ветра, и корпуса, внутри которого установлена оптопара.

Шторка, закрепленная на оси датчика, пересекает зазор между светодиодом и фототранзистором оптопары. Частота формируемых оптопарой импульсов пропорциональна скорости ветра, воздействующего на крыльчатку.

Напряжение питания датчика (+5 В) поступает с БУ.

2.5 Разветвитель. Заглушка

Разветвитель применяется в модификациях ограничителя, в состав которых входит два или более цифровых датчика усилия (ДУЦ или ДУКЦ), которые не имеют второго разъема для последовательного включения датчиков.

Заклушка предназначена для согласования CAN интерфейса в конце линии связи.

2.6 Адаптер 220 В

Адаптер 220 В (АД) предназначен для преобразования напряжения 220 В постоянного тока в напряжение 24 В постоянного тока для питания БУ, БР и датчиков.

2.7 Датчик перемещения интегральный

Чувствительным элементом датчика перемещения интегрального (ДПИ), используемого в качестве датчика высоты, является микросхема MLX 90316, принцип действия которой основан на измерении отклонения направления линий намагниченности магнитного потока от заданной при вращении постоянного магнита аксиальной намагниченности, закрепленного на валу датчика.

Вал датчика, в свою очередь, через переходную муфту связывается с соответствующим приводом крана.

3 Меры безопасности

БЛОК УПРАВЛЕНИЯ (БУ), БЛОК РАСШИРЕНИЯ (БР) И АДАПТЕР 220 (АД) ОГРАНИЧИТЕЛЯ ОНК-160М ЯВЛЯЮТСЯ ИСТОЧНИКОМ ОПАСНОСТИ ДЛЯ ОБСЛУЖИВАЮЩЕГО ПЕРСОНАЛА и при их эксплуатации необходимо руководствоваться "Правилами технической эксплуатации электроустановок потребителей" и "Правилами техники безопасности при эксплуатации электроустановок потребителей", утвержденными Главгосэнергонадзором РФ.

ЗАЗЕМЛИТЬ КОРПУС БУ, ИСПОЛЬЗУЯ ЗАЗЕМЛЯЮЩИЙ ВИНТ (СМ. РИСУНОК 2) И ЗАЗЕМЛЯЮЩИЙ ПРОВОД " $\frac{1}{2}$ " ВЫХОДНОГО ЖГУТА.

ПРОВОДА ЗАЗЕМЛЕНИЯ БЛОКОВ БУ, БР И АД ДОЛЖНЫ ИМЕТЬ НАДЕЖНЫЙ КОНТАКТ С МЕТАЛЛОКОНСТРУКЦИЕЙ КРАНА.

ЗАПРЕЩАЕТСЯ РАБОТАТЬ ПРИ СНЯТЫХ КРЫШКАХ БУ, БР И АД.

ЗАПРЕЩАЕТСЯ ПРОВОДИТЬ МОНТАЖ, НАСТРОЙКУ И РЕГУЛИРОВКУ, ТЕХНИЧЕСКОЕ ОБСЛУЖИВАНИЕ И РЕМОНТ ОГРАНИЧИТЕЛЯ ЛИЦАМ, НЕ ИМЕЮЩИМ В УДОСТОВЕРЕНИИ НАЛАДЧИКА ПРИБОРОВ БЕЗОПАСНОСТИ ОТМЕТКИ НА ПРАВО ПРОВЕДЕНИЯ РАБОТ С ОГРАНИЧИТЕЛЕМ ОНК-160М.

ЗАПРЕЩАЕТСЯ ЭКСПЛУАТАЦИЯ ОГРАНИЧИТЕЛЯ ОНК-160М-XX С ПОВРЕЖДЕННЫМИ ПЛОМБАМИ.

4 Монтаж ограничителя

Монтаж ограничителя на кране выполняется по проекту установки предприятиями изготовителя кранов или специализированными организациями, имеющими право на проведение таких работ. Гарантии изготовителя не распространяются на ограничители, установленные на краны без проекта.

4.1 Установка блока управления

Установить блок управления (см. рисунок 2) в кабине крана на кронштейне таким образом, чтобы лицевая панель БУ была обращена к крановщику и удобна для наблюдения и считывания информации с цифровых индикаторов.

Закрепить БУ на кронштейне винтами М6.

Заземлить корпус БУ, используя заземляющий винт (см. рисунок 2) и заземляющий провод "⚡" выходного жгута.

Заземляющий провод "⚡" БУ должен иметь надежный электрический контакт с металлоконструкцией крана.

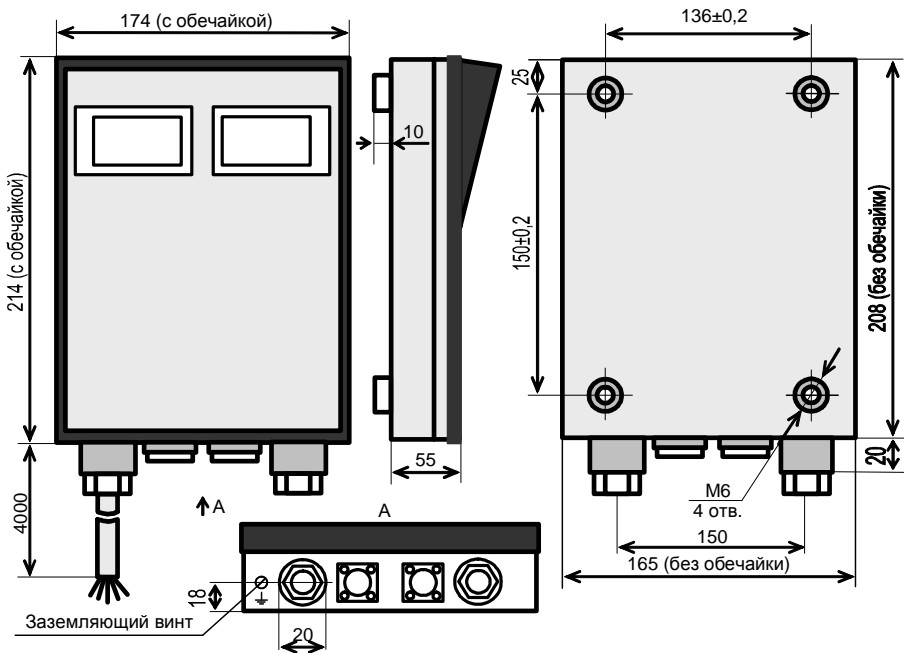


Рисунок 2 – Габаритные и присоединительные размеры БУ

4.2 Установка блока расширения

Закрепить БР (см. рисунок 3) в шкафу управления крана винтами М5 так, чтобы кабельные вводы блока расширения были направлены вниз (для исключения затекания воды в разъемы и внутрь корпуса блока), а заземляющий провод БР " \perp " имел надежный электрический контакт с металлоконструкцией крана.

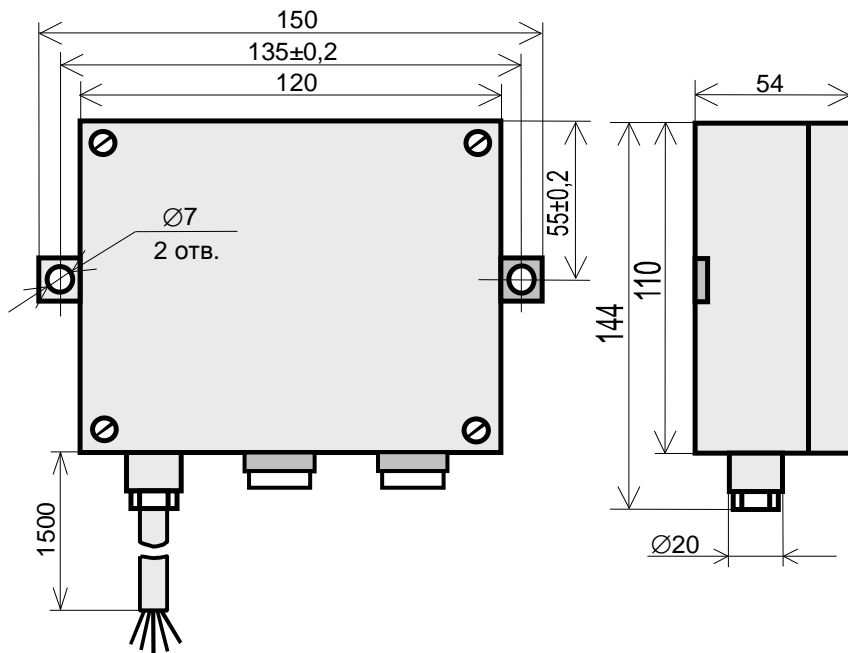


Рисунок 3 – Габаритные и присоединительные размеры БР

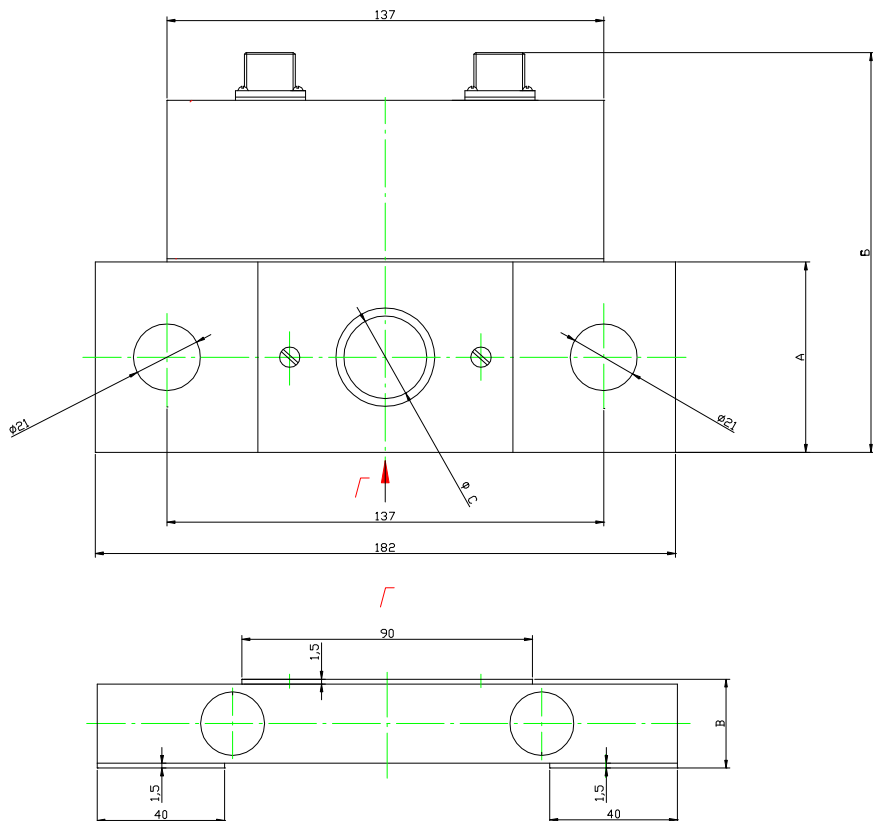
4.3 Установка датчика преобразования силы цифрового

ДСПЦ и элемент упругий устанавливаются под корпус подшипника грузовой лебедки (см. рисунки 4, 5): датчик устанавливается под болт крепления корпуса со стороны схода грузовых канатов с барабана лебедки, а элемент упругий (имитатор датчика) – под второй болт крепления корпуса.

Примечание – Элемент упругий, устанавливаемый для компенсации высоты и прогиба датчика, изготовлен из того же материала, что и ДСПЦ, и имеет такие же размеры.

Для выравнивания нагрузки по всему основанию корпуса подшипника, между датчиком и корпусом рекомендуется установить ригель: прямоугольную стальную пластину шириной 90 мм и толщиной 10-20 мм.

Поверхности ригеля и подошвы должны быть чисто фрезерованы, не должны иметь приливов от сварки, перекосов, задигов и заусенцев на краях их отверстий.



Датчик Размер	НПКУ.44176.027	НПКУ.44176.029	НПКУ.44176.030
	5 тонн	10 тонн	20 тонн
А	60	100	100
Б	126	166	166
В	28	28	38
С	26	32	32

Упругий элемент	НПКУ.301421.000	НПКУ. 301421.001	НПКУ. 301421.002
-----------------	-----------------	------------------	------------------

Рисунок 4

Перекося ДСПЦ и его имитатора при затяжки болтов крепления из-за неплоскостности поверхностей ригеля и подошвы может привести не только к появлению дополнительных погрешностей ограничителя при подъеме груза, но и к полной неработоспособности датчика (невозможности проведения настройки ограничителя).

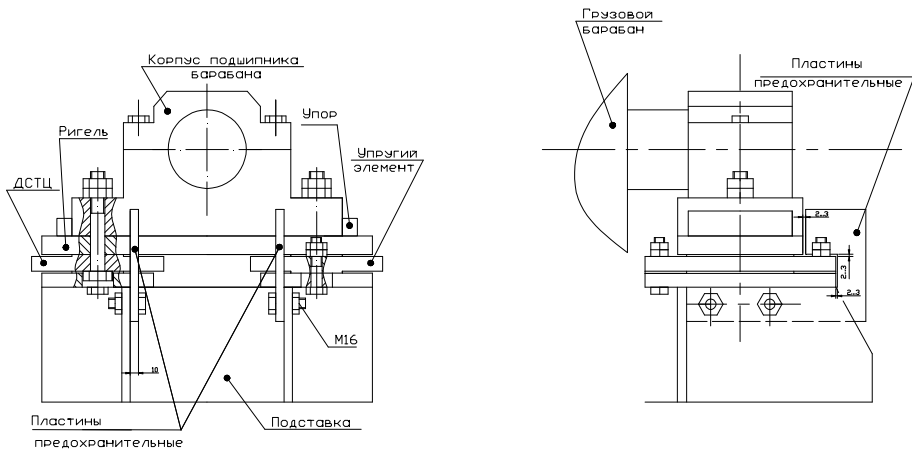


Рисунок 5

Неплоскостность и шероховатость прилегаемых поверхностей ригеля и подошвы к датчику и его имитатору должны соответствовать требованиям на материал, из которого они изготовлены (например, лист А-ПО-НО-16•1000•2800 ГОСТ 19903-74 / 20-ТВ1-М1-КИ-ТО-ДК1 ГОСТ 1577-93). Выбор материалов проводить с учетом требований Правил ПБ 10-382-00.

Крепление ДСПЦ и элемента упругого (проставки) непосредственно к подошве не допускается (см. рисунок 5).

Элементы крепления корпуса подшипника не должны препятствовать прогибу центральной части датчика и упругого элемента под действием нагрузки.

Если диаметр болта крепления корпуса меньше диаметра отверстия ДСПЦ (элемента упругого) более чем на 1,0 мм, то для предотвращения люфтов необходимо установить в отверстие стальную втулку изготовив ее по размеру болта.

Предохранительные пластины (см. рисунок 5) необходимы для предотвращения осевого смещения корпуса подшипника. Указанные зазоры между ограничительными пластинами и элементами конструкции необходимы для обеспечения работоспособности датчика.

Для предотвращения попадания твердых частиц под пружинные части ДСПЦ и элемента упругого необходимо (после установки датчика и его имитатора) провести заделку ДСПЦ и элемента упругого по их периметру эластичным клеем-герметиком с помощью узкого шпателя. Для этой цели подходят автомобильные герметики в тубах. Перед заделкой боковые поверхности датчика и его имитатора необходимо обезжирить ацетоном или бензином. При заделке не допускать затекания клея под ДСПЦ и элемент упругий.

4.4 Установка датчика усилия на канат цифрового

Датчик усилия на канат цифровой ДУКЦ-1 состоит (см. рисунок 6) из устройства изгиба каната и вставляемого в него преобразователя силы цифрового (ПСЦ).

ДУКЦ-1 устанавливается (см. рисунок 7) на неподвижную ветвь грузового каната и служит для определения усилия в канате, создаваемого грузом, поднимаемым лебедкой крана.

Выход жгута датчика необходимо располагать под канатом, если канат натянут горизонтально, или по направлению вниз, если канат располагается вертикально.

Датчик рассчитан на зажим каната диаметром до 30 мм; при использовании каната меньшего диаметра между канатом и зажимным устройством необходимо установить вкладыши из мягкого металла (например, из сплава алюминия).

Если используется канат большего диаметра, необходимо доработать зажимное устройство под диаметр каната.

Усилие изгиба, воздействующее на датчик, не должно превышать 600 кгс. Величина усилия регулируется количеством прокладок, отгибающих трос, и отображается на индикаторе БУ при контроле параметров "П01", "П02".

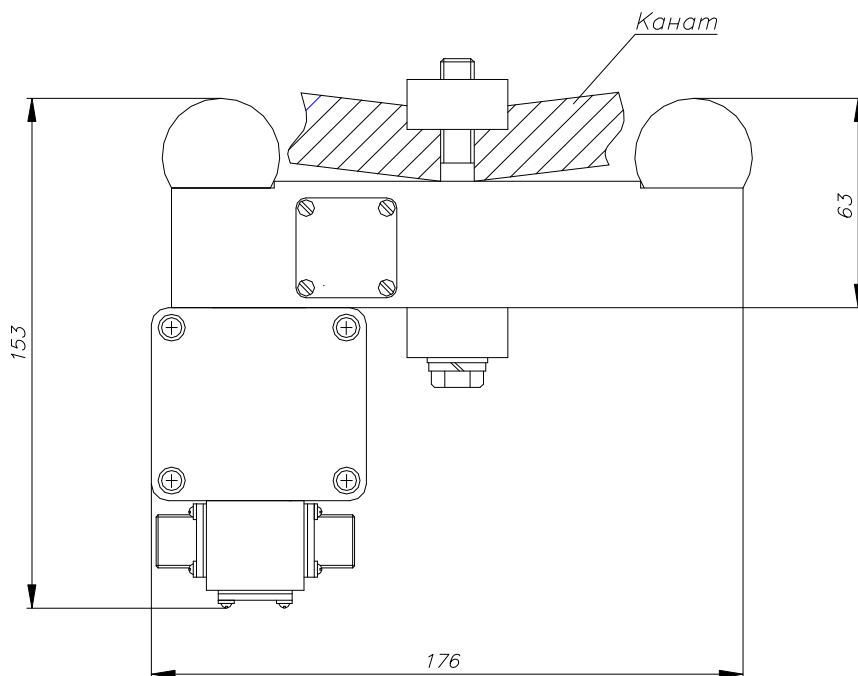


Рисунок 6 – Габаритные и присоединительные размеры ДУКЦ-1

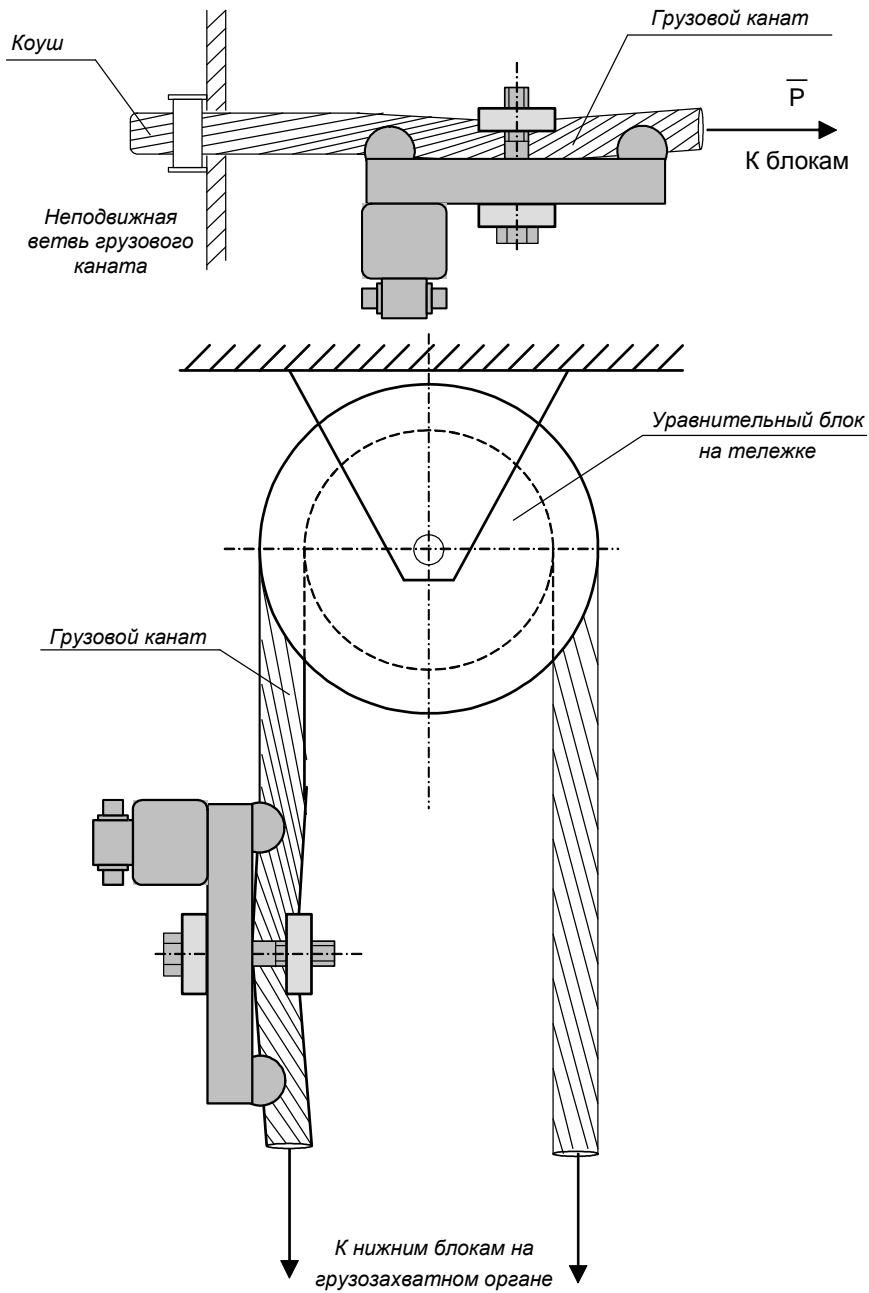
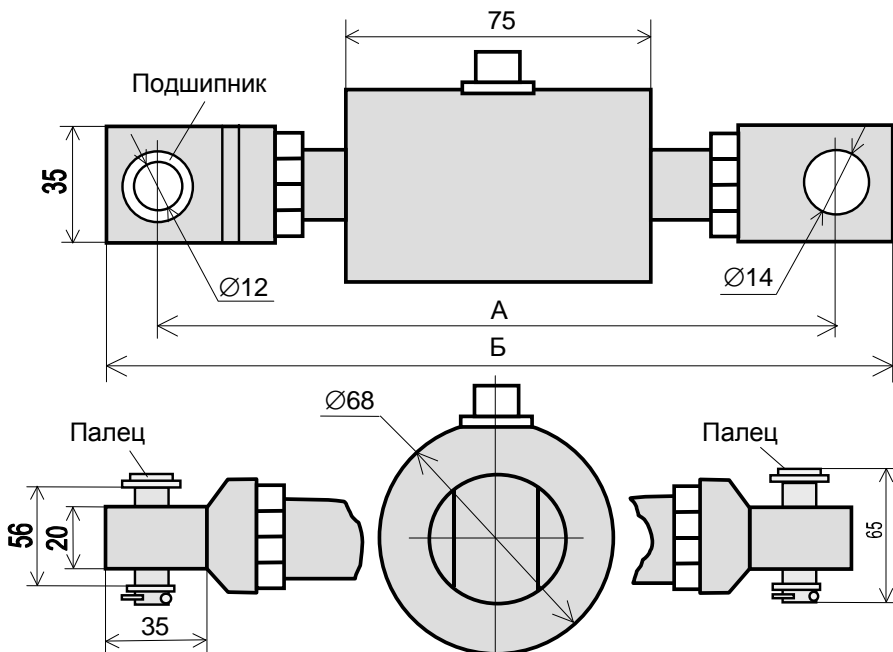


Рисунок 7 – Установка ДУКЦ-1

4.5 Установка датчика усилия цифровой

Датчик усилия цифровой (ДУЦ) на растяжение устанавливается на кранах в местах, где ранее были установлены датчики аналогового типа и имеются узлы встройки датчика.

Этот датчик (см. рисунок 8) может устанавливаться также в оттяжке грузового каната или в устройствах крепления неподвижной ветви грузового каната.



Датчик усилия цифровой			
Децимальный номер	Размеры, мм		Усилие, Н (кгс)
	А	Б	
НПКУ.404176.023	215	230	24500 (2500)
НПКУ.404176.023-01	215	230	24500 (2500)
НПКУ.404176.023-02	230	286	49000 (5000)
НПКУ.404176.023-03	230	286	49000 (5000)
НПКУ.404176.023-04	215	230	9800 (1000)
НПКУ.404176.023-05	215	230	9800 (1000)

Рисунок 8 – Установка ДУЦ

ДУЦ должен быть связан (с помощью механического устройства сопряжения) с грузовым канатом так, чтобы значение максимального усилия растяжения при предельно-допустимой массе поднимаемого груза (с учетом перегрузок), воздействующего на преобразователь, не превышало рабочего усилия датчика (9800 Н (1000 кгс), 24500 Н (2500 кгс) или 49000 Н (5000 кгс)).

Люфт датчика по пальцам необходимо устранить с помощью шайб.

На рисунке 9 приведен пример установки датчика под корпус подшипника.

ВНИМАНИЕ!

НЕ ДОПУСКАЕТСЯ БЛОКИРОВКА ПОДШИПНИКА ШС-12. ПРИ ЛЮБЫХ ЭВОЛЮЦИЯХ ДАТЧИКА ДОЛЖЕН БЫТЬ ГАРАНТИРОВАН ЗАЗОР МЕЖДУ СЕРЬГОЙ И ПРОУШИНОЙ УЗЛА ВСТРОЙКИ ДАТЧИКА.

После стыковки разъема датчика с разъемом жгута, гайка разъема жгута должна быть плотно затянута.

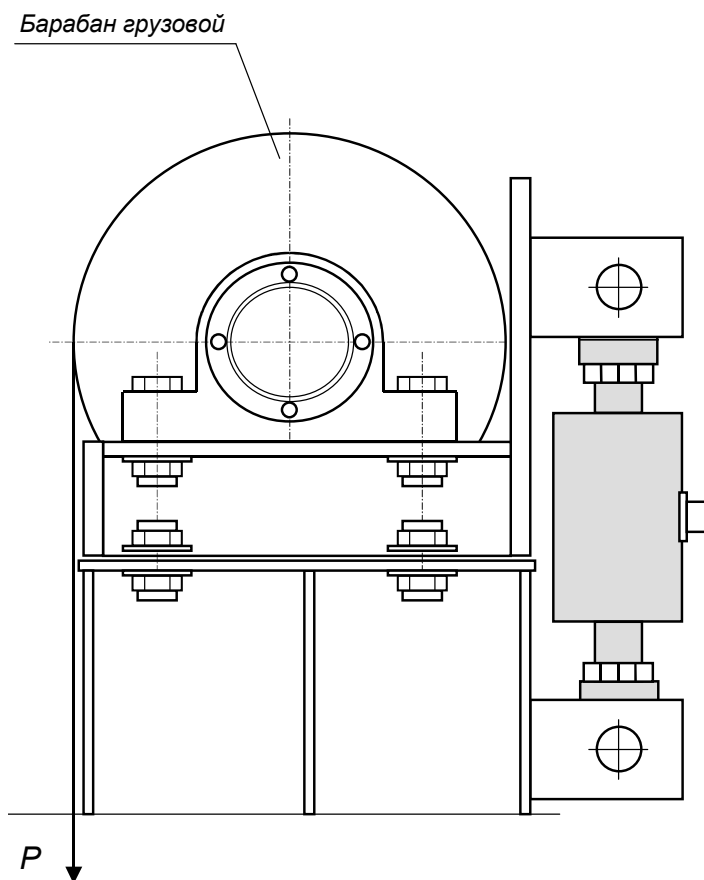


Рисунок 9 – Установка ДУЦ на растяжение под корпус подшипника

4.6 Установка разветвителя

Разветвитель применяется в модификациях ограничителя ОНК-160М-XX, в состав которых входит два или более цифровых датчика усилия (ДУЦ, ДУКЦ или ДСКЦ), которые не имеют второго разъема для последовательного включения датчиков, а также, если в комплект поставки входит ДПИ.

Разветвитель имеет такую же конструкцию и габаритны, что и блок расширения (см. рисунок 3), только в месте выхода жгута из корпуса БР в разветвителе установлен разъем.

Разветвитель устанавливается в удобном для монтажа месте.

4.7 Установка датчика скорости ветра

Датчик скорости ветра (ДСВ) установить в соответствии с документацией на кран.

4.8 Установка адаптера 220 В

Закрепить АД (см. рисунок 10) в шкафу управления крана так, чтобы кабельные вводы адаптера были направлены вниз (для исключения затекания воды в разъемы и внутрь корпуса блока), а заземляющий провод АД "⊥" имел надежный электрический контакт с металлоконструкцией крана.

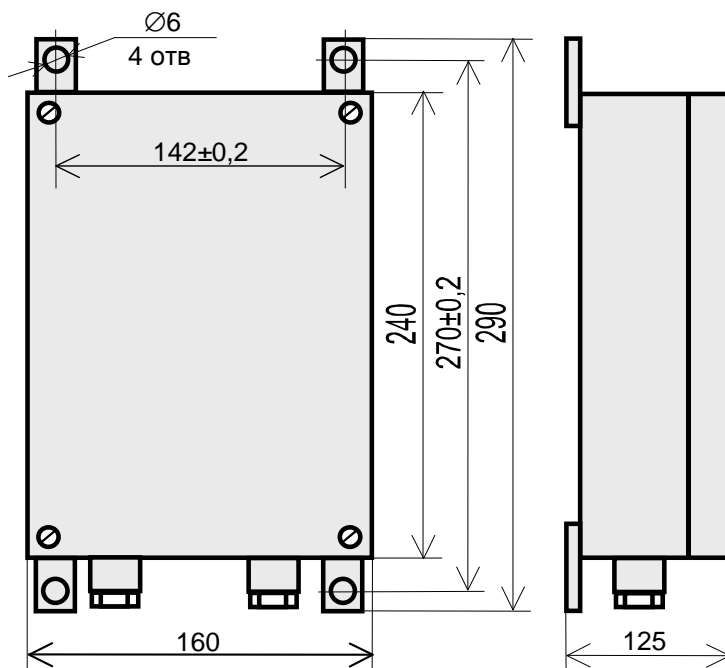


Рисунок 10 – Габаритные и присоединительные размеры АД

4.9 Установка датчика силы кольцевого цифрового

Датчик силы кольцевой цифровой (ДСКЦ), габаритные и присоединительные размеры которого приведены на рисунке 11, устанавливается на неподвижную ветвь грузового каната и служит для определения усилия в канате, создаваемого грузом, поднимаемым лебедкой крана.

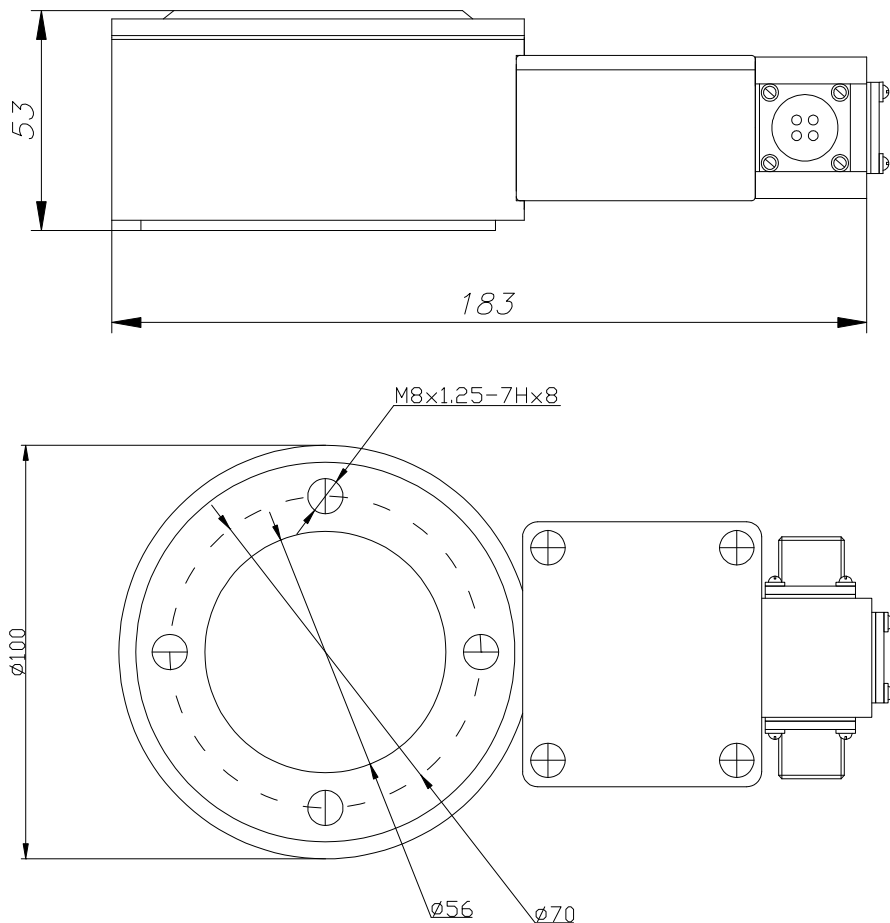
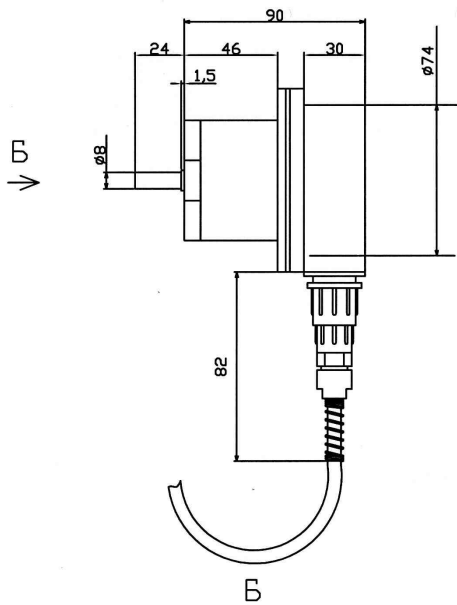


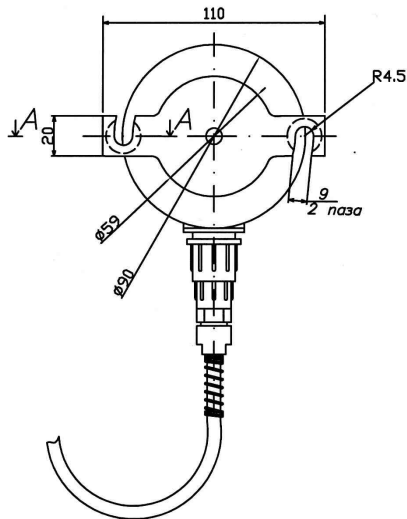
Рисунок 11 – Габаритные и присоединительные размеры ДСКЦ

4.10 Установка ДПИ

Датчик ДПИ, габаритные и присоединительные размеры которого приведены на рисунке 12, необходимо установить на крышке барабана грузовой лебедки главного подъема.



Б



A-A

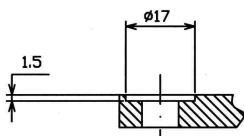


Рисунок 12 – Габаритные и присоединительные размеры ДПИ

При монтаже ось ДПИ через переходную муфту напрямую или через дополнительный редуктор необходимо соединить с осью барабана лебедки главного подъема (см. рисунок 13). Можно использовать фланец, располагая его соосно с выходным валом датчика

Датчик необходимо установить таким образом, чтобы его жгут был направлен вниз (для исключения стока воды по жгуту внутрь ДПИ).

Пазы для крепления к элементам крана имеют углубления под шайбу (см вид А-А на рисунке 12) с наружным диаметром 17, предотвращающие выход из зацепления датчика и его смещение при ослаблении крепящих его винтов датчика М8.

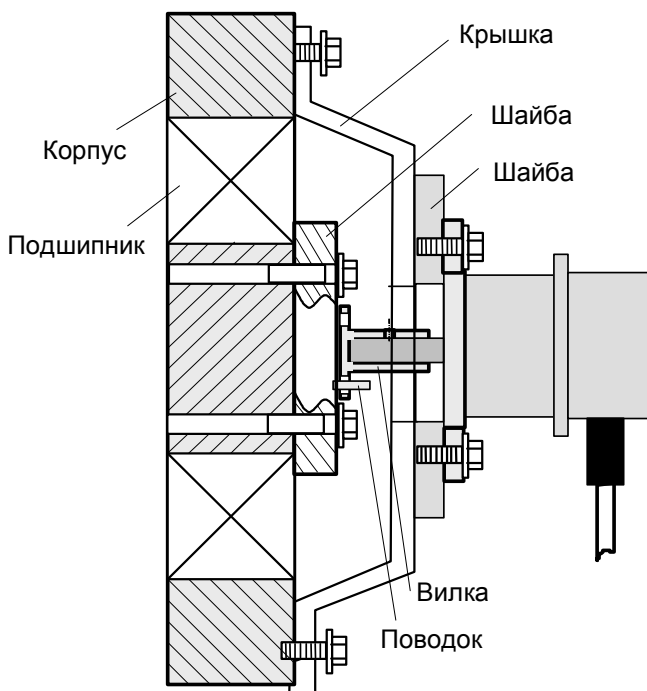


Рисунок 13 – Пример установки ДПИ

4.11 Подключение ограничителя к электрической схеме крана

ВНИМАНИЕ!

1 МОНТАЖ СОСТАВНЫХ ЧАСТЕЙ ОНК-160М НА КРАНЕ ПРОВОДИТЬ ПРИ ОТКЛЮЧЕННОМ НАПРЯЖЕНИИ ПИТАНИЯ.

2 ПОДСОЕДИНЕНИЕ РАЗЪЕМОВ КАБЕЛЕЙ ПРИ ВКЛЮЧЕННОМ ПИТАНИИ МОЖЕТ ВЫЗВАТЬ ПРОБОЙ ВХОДНЫХ ЦЕПЕЙ ЛИНИЙ СВЯЗИ ОГРАНИЧИТЕЛЯ.

3 ПОПАДАНИЕ СНЕГА ИЛИ ВОДЫ В РАЗЪЕМЫ КАБЕЛЕЙ МОЖЕТ ВЫЗВАТЬ ПРОБОЙ МЕЖДУ КОНТАКТАМИ И ПРИВЕСТИ К ВЫХОДУ ОГРАНИЧИТЕЛЯ ИЗ СТРОЯ.

4.11.1 Руководствуясь схемой подключения составных частей ограничителя к системе управления крана (см. приложение Б), подключить кабели к блокам и датчикам ОНК в соответствии с маркировкой составных частей.

4.11.2 Для подключения проводов от БУ и БР рекомендуется в шкафах управления крана дополнительно установить клеммные колодки. Контакты колодок маркировать.

4.11.3 Выводы жгута 32, 33 (выход реле СТОП) рекомендуется включать последовательно с концевым выключателем ограничителя подъема крюка.

4.11.4 Входные цепи ("30" - "0", "31" - "0", "35" - "0", "36" - "0"), фиксирующие включение механизмов крана, включать параллельно одной из обмоток соответствующего двигателя таким образом, чтобы при нейтральном положении рукоятки командоконтроллера на входах относительно цепи "0" напряжение отсутствовало, а при отклонении рукоятки в любую сторону (включение механизма) появлялось бы напряжение питания двигателя.

Цепь "0" блоков ограничителя подсоединить к общей для всех двигателей фазе.

При подключении указанных цепей внутри контроллера крана необходимо следить за тем, чтобы между разомкнутыми контактами контактных пар были обеспечены зазоры, предотвращающие возникновения дуги и залипания контактов.

ВНИМАНИЕ!

ПОДКЛЮЧЕНИЕ КОНТАКТОВ ЦЕПИ "30" - "0" (И ЦЕПИ "31" - "0", ЕСЛИ НА КРАНЕ ИМЕЕТСЯ ДВА ВИДА ПОДЪЕМА) ОБЯЗАТЕЛЬНО, ТАК КАК СИГНАЛЫ ЭТИХ ЦЕПЕЙ ИСПОЛЬЗУЮТСЯ ДЛЯ КОРРЕКЦИИ ИЗМЕНЕНИЯ МАССЫ ГРУЗА ПРИ ЕГО ПОДЪЕМЕ (МАССА ПОДНИМАЕМОГО ГРУЗА МОЖЕТ ИЗМЕНЯТЬСЯ ИЗ-ЗА ВЛИЯНИЯ КПД ПОЛИСПАСТА И РЯДА ДРУГИХ ФАКТОРОВ).

4.11.5 Блоки и разъемные соединения желательно устанавливать в местах, исключающих попадание на них атмосферных осадков.

4.11.6 На пульте управления кранов, использующихся в непрерывных производственных процессах, необходимо установить аварийный ключ, включение которого позволяет продолжить работу крана в случае отказа ограничителя.

Место хранения аварийного ключа должно быть опломбировано.

В случае использования ключа необходимо *сделать запись* в вахтенном журнале.

При первой же возможности необходимо принять меры по восстановлению работоспособности ограничителя.

4.11.7 После монтажа и выполнения работ по подключению составных частей ограничителя на кране накладные гайки разъемных соединений и винты крепления крышек должны быть плотно затянуты для исключения затекания в них воды (Конструкция составных частей ОНК гарантирует отсутствие воды в их корпусах только при выполнении этого условия).

ВНИМАНИЕ!

1 ЗАПРЕЩАЕТСЯ ЭКСПЛУАТАЦИЯ СОСТАВНЫХ ЧАСТЕЙ ОГРАНИЧИТЕЛЯ ПРИ ОТСУТСТВИИ ХОТЯ БЫ ОДНОГО ВИНТА КРЕПЛЕНИЯ НА ИХ КРЫШКАХ.

2 ЗАПРЕЩАЕТСЯ ЭКСПЛУАТАЦИЯ СОСТАВНЫХ ЧАСТЕЙ ОНК-160М С ПОВРЕЖДЕННЫМИ ПЛОМБАМИ.

3 ЛЮБОЕ РАСПЛОМБИРОВАНИЕ И ПЛОМБИРОВАНИЕ СОСТАВНОЙ ЧАСТИ ОНК-160М ДОЛЖНО СОПРОВОЖДАТЬСЯ ЗАПИСЬЮ В ПАСПОРТЕ ОГРАНИЧИТЕЛЯ. ПРИ ОТСУТСТВИИ ТАКОЙ ЗАПИСИ ГАРАНТИЯ С ОГРАНИЧИТЕЛЯ СНИМАЕТСЯ.

5 Регулирование

5.1 Общие сведения

В данном разделе описана методика регулировки ОНК после его монтажа на кране, а также после ремонта ограничителя.

ОПЕРАЦИИ ПО НАСТРОЙКЕ ОНК, УКАЗАННЫЕ В РАЗДЕЛЕ 5, ДОЛЖЕН ПРОВОДИТЬ НАЛАДЧИК ПРИБОРОВ БЕЗОПАСНОСТИ.

Для проведения настройки ограничителя на кране необходимы:

– набор аттестованных испытательных грузов, масса которых измерена с погрешностью не более $\pm 1\%$;

– рулетка измерительная металлическая, класс точности 2 (например, ЗПКЗ-100АУЛ/1 ГОСТ 7502-98).

Перед началом настройки необходимо провести проверку правильности подключения сигналов, поступающих на входы ОНК из схемы управления крана, по п. 5.20.

Регулировка ОНК проводится в режиме **НАСТРОЙКА**.

ВНИМАНИЕ!

1 ДЛЯ ИСКЛЮЧЕНИЯ ПОТЕРИ ПАРАМЕТРОВ НАСТРОЙКИ, ЗАПРЕЩАЕТСЯ СНИМАТЬ И ПОДАВАТЬ ПИТАНИЕ НА ОГРАНИЧИТЕЛЬ В РЕЖИМЕ НАСТРОЙКА.

2 ПРИ АВАРИЙНОМ ОТКЛЮЧЕНИИ ПИТАНИЯ НАСТРОЙКУ ОНК ПО СООТВЕТСТВУЮЩЕМУ ПОДРАЗДЕЛУ НАСТОЯЩЕГО РУКОВОДСТВА НЕОБХОДИМО ВЫПОЛНИТЬ ПОВТОРНО.

В режиме **НАСТРОЙКА** на индикаторы блока управления выдаются:

– на левый индикатор – номер (код) настраиваемого параметра (см. таблицу 4);

– на правый индикатор – значение настраиваемого параметра.

Таблица 4 – Настраиваемые параметры

		Параметр
код	наименование	
H00	H00	Режим работы крана
	H00.0	Установка режима работы крана: 1 – одна (главная) лебедка; 2 – две (главная и вспомогательная) лебедки; 3 – суммирование грузоподъемности двух (главной и вспомогательной) лебедок; 4 – режим защиты от перекоса при подъеме контейнера
H01	H01	Тип применяемого датчика усилия
	H01.0	Установка типа датчиков: 1 – цифровые (ДСПЦ, ДУКЦ, ДУЦ)
H02	H02	Цифровые датчики усилия первой (главной) лебедки
	H02.0	Установка количества (от 1 до 8) цифровых датчиков (ДЦ) главной лебедки или первой группы датчиков для контейнерного подъема (режим 4)
	H02.1	Присвоение (поочередное) цифровому датчику (одному) главной лебедки адреса (одного) из поля адресов от 20 до 27 (Например: ДЦ1 – 20; ДЦ2 – 21; ... ДЦ8 – 27)
	H02.2	Контроль адреса (от 20 до 35), по которому отвечает датчик ¹⁾
H03	H03	Цифровые датчики усилия второй (вспомогательной) лебедки
	H03.0	Установка количества (от 1 до 8) цифровых датчиков вспомогательной лебедки или второй группы датчиков для контейнерного подъема (режим 4)
	H03.1	Присвоение (поочередное) цифровому датчику (одному) лебедки адреса (одного) из поля адресов от 28 до 35 (Например: ДЦ1 – 28; ДЦ2 – 29; ... ДЦ8 – 35)
	H03.2	Контроль адреса (от 20 до 35), по которому отвечает датчик ¹⁾
H04	H04.0	Установка грузоподъемности главной лебедки в режиме " P00 " (КРЮК), т ²⁾
H05	H05.0	Установка грузоподъемности вспомогательной лебедки, т
H06	H06.0	Установка суммарной грузоподъемности двух лебедок, т ³⁾

<p>¹⁾ Отображаемое на правом индикаторе значение 36 означает, что этот датчик либо не подключен к CAN-интерфейсу, либо неисправен</p> <p>²⁾ Право выбора (установки) требуемого режима работы предоставляется крановщику</p> <p>³⁾ Суммарная грузоподъемность лебедок не обязательно должна быть равна сумме грузоподъемностей первой и второй лебедок</p>		

		Параметр
код		наименование
H07	H07.0	Установка грузоподъемности на консоли, т
H08	H08.0	Установка допустимого разбаланса веса между первой и второй половиной датчиков главной лебедки (перекос контейнера; максимум – 18 % от $Q_{НОМ}$), %
H09	H09	Включение автоматической коррекции ухода нуля датчиков усилия
	H09.0	Выбор типа коррекции: 0 – нет коррекции; 1 – при отсутствии нагрузки коррекция (отрицательная и положительная) стремится привести показания веса к нулю (см. п. 5.10.4.1); 2 – при наличии на крюке какого-либо типа грузозахвата (например, траверсы) отрицательная коррекция выполняется один раз по включению питания и стремится привести показания веса к весу грузозахвата; положительная коррекция выполняется постоянно и стремится привести показания веса к весу грузозахвата (см. пп. 5.10.4.2, 5.10.4.3)
	H09.1	Установка значения веса грузозахвата для первой (главной) лебедки (при установке значения 2 в настройке " H09.0 "), т
	H09.2	Установка значения веса грузозахвата для второй (вспомогательной) лебедки (при установке значения 2 в настройке " H09.0 "), т
H10 ... H18		Установка грузоподъемности главной лебедки в режимах работы с грузозахватными приспособлениями ("P01" ... "P09")
H10	H10.0	Установка грузоподъемности главной лебедки в режиме (МАГНИТ), т ²)
H11	H11.0	Установка грузоподъемности главной лебедки в режиме " P02 " (ГРЕЙФЕР), т ²)
H12	H12.0	Установка грузоподъемности главной лебедки в режиме " P03 " (ЗАХВАТ), т ²)
H13	H13.0	Установка грузоподъемности главной лебедки в режиме " P04 " (СТРОПЫ), т ²)
H14	H14.0	Установка грузоподъемности главной лебедки в режиме " P05 " (Другой грузозахват), т ²)
H15	H15.0	Установка грузоподъемности главной лебедки в режиме " P06 " (Другой грузозахват), т ²)
H16	H16.0	Установка грузоподъемности главной лебедки в режиме " P07 " (Другой грузозахват), т ²)
H17	H17.0	Установка грузоподъемности главной лебедки в режиме " P08 " (Другой грузозахват), т ²)
H18	H18.0	Установка грузоподъемности главной лебедки в режиме " P09 " (Другой грузозахват), т ²)

Параметр		
код	наименование	
H19	H19	Регулировка скорости отключения механизма подъема груза
	H19.0	Установка относительной скорости отключения механизма подъема груза (от 00.00 до 01.00)
H20	H20	Контроль цифровых датчиков усилия
	H20.0	Выбор номера датчика (от 1 до 16)
	H20.1	Контроль величины усилия выбранного датчика
H21	H21	Настройка канала веса главной лебедки
	H21.0	Установка нулевого значения веса на крюке
	H21.1	Установка коэффициента нормирования по весу при поднятом грузе максимальной массы
	H21.2	Установка коэффициента нормирования по весу при подъеме груза максимальной массы
H22	H22	Настройка канала веса вспомогательной лебедки
	H22.0	Установка нулевого значения веса на крюке, т
	H22.1	Установка коэффициента нормирования по весу при поднятом грузе максимальной массы
	H22.2	Установка коэффициента нормирования по весу при подъеме груза максимальной массы
H23	H23	Блокировка срабатывания захвата контейнера
	H23.0	Установка минимальной массы груза для блокировки срабатывания захвата контейнера (Запрет открытия захвата при массе груза, превышающей заданное значение), т
H24	H24	Запрет спадания канатов
	H24.0	Установка минимальной массы груза для предотвращения спадания канатов, т
H25	H25	Установка конфигурации ограничителя (Установка блока расширения)
	H25.0	Установка признака наличия блока расширения (БР) *): 0 – БР нет; 1 – БР есть
H26	H26.0	Установка порога включения предупредительного звукового сигнала (от 90 до 100% номинальной грузоподъемности)
H27	H27.0	Установка порога отключения грузоподъемного механизма (от 100 до 115% от номинальной грузоподъемности)
H28	H30	Резерв
H31		Установка и настройка ДПИ
	H31.0	Установка ДПИ: 0 – ДПИ – нет; 1 – ДПИ - есть
	H31.1	Установка адреса 11
	H31.2	"Обучение" ДПИ
	H31.3	Установка размерности 15 разрядов
	H31.4	Установка начального значения
	H31.5	Смена знака направления вращения

Параметр	
код	наименование
H32-H33	Настройка канала измерения высоты
H32	Настройка минимального значения высоты
	H32.0 Индикация текущего значения высоты
	H32.0 Настройка минимального значения высоты (от 0,0 до 100,0 м)
H33	Настройка максимального значения высоты
	H33 Индикация текущего значения высоты
	H33.0 Настройка максимального значения высоты (от 0,0 до 100,0 м)
H34	Индикация кода ДПИ, соответствующего минимальному значению высоты
H35	Индикация кода ДПИ, соответствующего максимальному значению высоты
H36 - H38	Коррекция веса в зависимости от высоты подъема
H36	H36.0 Установка признака включения коррекции веса в зависимости от высоты подъема: 0 – коррекция выключена; 1 – коррекция включена
H37	H37.0 Установка коэффициента нормирования веса в зависимости от высоты для датчиков первой лебедки (режимы 1 – 3) или первой группы датчиков (режим 4)
H38	H38.0 Установка коэффициента нормирования веса в зависимости от высоты для датчиков второй лебедки (режим 3) или второй группы датчиков (режим 4)
H39 ... H75	Резерв
H76	H76.0 Включение алгоритма расчета скорости ветра за 4 с: 0 – При расчете скорости ветра используется среднее значение за 2 мин; 1 – При расчете скорости ветра используется среднее значение за 4 с
H77	H77.0 Установка максимально допустимой скорости ветра (от 0 до 30 м/с), м/с
H78	H78.0 Установка частоты звукового сигнала, Гц
H79	H79.0 Установка яркости свечения индикаторов БУ
H80	H80 Заводской (порядковый) номер ОНК
	H80.0 Младшие (правые) четыре знака восьмизначного заводского номера ОНК (XXXXXXXX)
	H80.1 Старшие (левые) четыре знака восьмизначного заводского номера ОНК (XXXXXXXX)
H81	H81 Дата установки ОНК на кране
	H81.0 Число (Ч) и месяц (М) в формате "ЧЧ.ММ"
	H81.1 Год (Г) в формате "20ГГ"

Параметр	
код	наименование
H82	H82 Заводской (порядковый) номер крана
	H82.0 Младшие (правые) четыре знака восьмизначного номера крана (XXXXXXXX)
	H82.1 Старшие (левые) четыре знака восьмизначного номера крана (XXXXXXXX)
H83	H83 Дата ввода крана в эксплуатацию
	H83.0 Число (Ч) и месяц (М) в формате "ЧЧ.ММ"
	H83.1 Век (В) и год (Г) в формате "ВВГГ"
H84 ... H87	Ввод служебных параметров
H84	H84 Установка ресурса крана до очередного капитального ремонта (в моточасах)
	H84.0 Младшие (правые) четыре знака восьмизначного значения ресурса (XXXXXXXX)
	H84.1 Старшие (левые) четыре знака восьмизначного значения ресурса (XXXXXXXX)
H85	H85.0 Установка паспортной группы классификации крана (A1 ... A8)
H86	H86.0 Планируемый режим нагружения крана: 1, 2, 3 или 4
H87	H87.0 Год окончания срока службы крана
H88	H88 Установка часов реального времени
	H88.0 Часы (Ч) и минуты (М) в формате "ЧЧ.ММ"
	H88.1 Число (Ч) и месяц (М) в формате "ЧЧ.ММ"
	H88.2 Год (Г) в формате "20ГГ"

*) БР имеет три входа для приема сигналов и два выходных реле: блокировки захвата контейнера и предотвращения спадания канатов	

При отображении на левом индикаторе кода "НХХ" возможен только контроль измеряемого параметра, а также переход (путем нажатия кнопок "+" и "-") к просмотру следующего параметра.

При отображении на левом индикаторе кодов "НХХ.0", "НХХ.1", "НХХ.2" проводится контроль и изменение значения настраиваемого параметра кнопками "+" и "-" и его занесение в память кнопкой "←". Изменение значения цифры после точки проводится нажатием кнопки Т.

При отображении на левом индикаторе кодов "НХХ.0", "НХХ.1", "НХХ.2" выбор следующего параметра невозможен. В этом случае для выбора кода настраиваемого параметра необходимо предварительно набрать кнопкой Т код "НХХ".

Выход из режима настройки производится нажатием кнопки Х.

5.2 Подготовка к регулированию (Вход в режим НАСТРОЙКА)


Регулировка ограничителя ОНК-160М проводится в режиме НАСТРОЙКА. При работе в этом режиме необходимо *соблюдать осторожность*, так как в нем разрешены все движения крана и сигнал на останов крана по перегрузке не формируются.

ВНИМАНИЕ!

Для исключения потери параметров настройки, **ЗАПРЕЩАЕТСЯ СНИМАТЬ И ПОДАВАТЬ ПИТАНИЕ НА ОНК ПРИ ЕГО НАХОЖДЕНИИ В РЕЖИМЕ НАСТРОЙКА.**

Настройка ОНК производится путем последовательного ввода информации по всем пунктам меню настройки.

Подать на ограничитель напряжение питания.

Проконтролировать прохождение теста самоконтроля ОНК: поочередное изменение значения цифр с точкой (запятой) от "9.9.9.9." до "0.0.0.0." во всех четырех знаковых местах индикаторов и последующее затем поочередное загорание-погасание всех единичных индикаторов (светодиодов) БУ в последовательности **НОРМА**,  (**СТОП**), **КОНСОЛЬ**, **ВЕТЕР**, **ТАРА**.

После прохождения теста ограничитель перейдет в рабочий режим.

Вход в режим настройки проводится нажатием и удержанием в нажатом состоянии в течение 5 секунд кнопки **НАСТРОЙКА** на лицевой панели БУ.

5.3 Ввод режима работы ОНК на кране

5.3.1 Нажимая кнопки "+" и "-", установить на левом индикаторе код "**Н00**" (Режим работы крана).

Нажимая кнопку **Т**, установить на левом индикаторе код "**Н00.0**" (Установка режима работы крана). При этом на правом индикаторе БУ выдается режим работы крана.

5.3.2 Кнопками "+" и "-" установить на правом индикаторе код:

- **01**, если на кране установлена только лебедка главного подъема;
- **02**, если на кране имеется главная лебедка и лебедка вспомогательного подъема (без суммирования их грузоподъемностей);
- **03**, если необходимо суммировать грузоподъемность основной и вспомогательной лебедок;
- **04**, если ограничитель используется на контейнерных кранах в режиме защиты от перекоса при подъеме контейнера.

Примечание – Суммарная грузоподъемность основной и вспомогательной лебедок указывается в настройке "**Н06.0**". При вводе следует иметь в виду, что суммарная грузоподъемность лебедок *не обязательно* должна быть равна сумме грузоподъемностей первой и второй лебедок.

5.3.3 Нажатием кнопки "**↵**" ввести набранное значение в память ОНК.

5.3.4 Нажимая кнопку **Т**, установить на левом индикаторе код "**Н00**".

5.4 Ввод типа применяемых датчиков силы или усилия

5.4.1 Нажимая кнопки "+" и "-", установить на левом индикаторе код "H01" (Тип применяемого датчика усилия).

Нажимая кнопку T, установить на левом индикаторе код "H01.0" (Установка типа датчиков усилия).

5.4.2 Кнопками "+" и "-" установить на правом индикаторе код "1" (работа с цифровыми датчиками).

5.4.3 Нажатием кнопки "↵" ввести набранное значение в память ОНК.

5.4.4 Нажимая кнопку T, установить на левом индикаторе код "H01".

5.5 Ввод количества цифровых датчиков усилия главной лебедки (или первой группы для контейнерных кранов в режиме защиты от перекоса при подъеме контейнера)

ВНИМАНИЕ!

ОПЕРАЦИИ ПО П. 5.5 ВЫПОЛНЯТЬ ТОЛЬКО ПРИ ИЗМЕНЕНИИ КОЛИЧЕСТВА ДАТЧИКОВ ГЛАВНОЙ ЛЕБЕДКИ.

5.5.1 Нажимая кнопки "+" и "-", установить на левом индикаторе код "H02" (Цифровые датчики усилия главной лебедки).

Нажимая кнопку T, установить на левом индикаторе код "H02.0" (Установка количества цифровых датчиков усилия главной лебедки).

5.5.2 Нажимая кнопки "+" и "-", установить на правом индикаторе число (от 1 до 8), равное количеству цифровых датчиков усилия, установленных на главной лебедке (или входящих в первую группу датчиков для контейнерных кранов).

5.5.3 Нажатием кнопки "↵" ввести набранное значение в память ОНК.

5.5.4 Нажимая кнопку T, установить на левом индикаторе код "H02".

5.6 Присвоение адресов цифровым датчикам усилия главной лебедки (или первой группы для контейнерных кранов в режиме защиты от перекоса при подъеме контейнера)

ВНИМАНИЕ!

1 ИЗДЕЛИЕ ПОСТАВЛЯЕТСЯ ПОТРЕБИТЕЛЮ НАСТРОЕННЫМ И ВЫПОЛНЕНИЕ ОПЕРАЦИЙ ПО П. 5.6 НЕОБХОДИМО В СЛУЧАЕ ЗАМЕНЫ ОТКАЗАВШИХ ДАТЧИКОВ НА ИСПРАВНЫЕ ИЛИ ПРИ НЕОБХОДИМОСТИ ПЕРЕПРОГРАММИРОВАНИЯ АДРЕСОВ. НАПРИМЕР, КОГДА, ПО КАКОЙ-ЛИБО ПРИЧИНЕ, ПОД ГЛАВНУЮ ЛЕБЕДКУ БЫЛИ УСТАНОВЛЕНЫ ДАТЧИКИ, ПРЕДНАЗНАЧЕННЫЕ ДЛЯ УСТАНОВКИ ПОД ВСПОМОГАТЕЛЬНУЮ ЛЕБЕДКУ.

2 ДЛЯ УСТАНОВКИ ПОД ГЛАВНУЮ ЛЕБЕДКУ (ИЛИ В ПЕРВУЮ ГРУППУ ДЛЯ КОНТЕЙНЕРНЫХ КРАНОВ В РЕЖИМЕ ЗАЩИТЫ ОТ ПЕРЕКОСА ПРИ ПОДЪЕМЕ КОНТЕЙНЕРА) ПРЕДНАЗНАЧЕНЫ ДАТЧИКИ, ИМЕЮЩИЕ МЕНЬШИЕ ЗАВОДСКИЕ НОМЕРА.

5.6.1 Нажать кнопку X для выхода из режима **НАСТРОЙКА**.

Примечание – Выход из режима **НАСТРОЙКА** невозможен, если на левом индикаторе отображается код в формате "HXX.X". Необходимо кнопкой T установить отображаемый на левом индикаторе код в формат "HXX" и затем нажать кнопку X.

Снять напряжение питания с ограничителя.

5.6.2 Отсоединить разъемы жгутов от всех цифровых датчиков главной лебедки (ДЦ1...ДЦn) и от датчиков вспомогательной лебедки (ДЦn+1 ... ДЦm), при ее наличии на кране.

Примечание – Здесь и далее описываются операции по настройке ОНК с максимальным количеством ДЦ, которое может быть установлено на лебедках крана: по восемь. Если на лебедках крана устанавливается меньшее число датчиков, операции по настройке проводят только для них. Например, если установлено четыре ДЦ (по два датчика на каждую лебедку), настройку ведут для датчиков ДЦ1, ДЦ2 основной лебедки и для датчиков ДЦ3, ДЦ4 вспомогательной лебедки.

5.6.3 Подсоединить жгут от БУ и заглушку к первому (условное обозначение номера датчика) цифровому датчику главной лебедки (ДЦ1).

Примечание – ДЦ1 должен быть с меньшим заводским номером.

Подать на ограничитель напряжение питания.

Перевести ОНК в режим НАСТРОЙКА.

5.6.4 Нажимая кнопки "+" и "-", установить на левом индикаторе код "H02" (Цифровые датчики усилия главной лебедки).

5.6.5 Нажимая кнопку Т, установить на левом индикаторе код "H02.2".

Проконтролировать на правом индикаторе отображение кода 20.

Если на правом индикаторе отображается код 20, перейти к выполнению операций по п. 5.6.6.

Если на правом индикаторе отображается код отличный от 20, но менее 36, нажимая кнопку Т, установить на левом индикаторе код "H02.1" [Присвоение цифровому датчику усилия главной лебедки адреса (из поля адресов от 20 до 27), по которому при работе БУ будет обращаться к нему].

Нажимая кнопки "+" и "-", установить на правом индикаторе адрес 20.

Нажатием кнопки "↵" ввести набранное значение в память ОНК.

Нажатием кнопки Т установить на левом индикаторе код "H02.2".

Проконтролировать на правом индикаторе отображение кода 20.

5.6.6 Нажимая кнопку Т, установить на левом индикаторе код "H02".

Если для измерения усилия главной лебедки установлено более одного датчика, выполнить операции по пп. 5.6.7, 5.6.8.

5.6.7 Повторить операции по пп. 5.6.1, 5.6.2.

Подсоединить жгут от БУ и заглушку к ДЦ2.

Подать на ограничитель напряжение питания.

Перевести ОНК в режим НАСТРОЙКА.

Нажимая кнопки "+", "-", Т, установить на левом индикаторе код "H02.2".

Проконтролировать на правом индикаторе отображение кода 21.

Если на правом индикаторе отображается код 21, перейти к выполнению операций по п. 5.6.8.

Если на правом индикаторе отображается код, отличный от 21, но в диапазоне от 20 до 35, нажимая кнопку Т, установить на левом индикаторе код "H02.1" [Присвоение цифровому датчику усилия главной лебедки адреса (из поля адресов от 20 до 27), по которому при работе БУ будет обращаться к нему].

Нажимая кнопки "+" и "-", установить на правом индикаторе адрес 21.

Нажатием кнопки "↵" ввести набранное значение в память ОНК.

Нажатием кнопки Т установить на левом индикаторе код "H02.2". Проконтролировать на правом индикаторе отображение кода 21.

Нажимая кнопку Т, установить на левом индикаторе код "H02".

5.6.8 Последовательно выполнить операции по п. 5.6.7 для ДЦЗ ... ДЦ8, контролируя и присваивая им (при необходимости) соответственно адреса 22 ... 27.

5.6.9 Если на кране отсутствует вспомогательная лебедка, подсоединить разъемы жгутов (при отключенном питании) ко всем цифровым датчикам главной лебедки.

Подсоединить заглушку к последнему датчику в линии (т. е. к датчику, имеющему наибольшее значение условного обозначения номера).

5.7 Ввод количества цифровых датчиков усилия вспомогательной лебедки (или второй группы для контейнерных кранов в режиме защиты от перекоса при подъеме контейнера)

ВНИМАНИЕ!

ОПЕРАЦИИ ПО П. 5.7 ВЫПОЛНЯТЬ ПРИ НАЛИЧИИ НА КРАНЕ ВСПОМОГАТЕЛЬНОЙ ЛЕБЕДКИ, А ТАКЖЕ НА КОНТЕЙНЕРНОМ КРАНЕ, ПРИ РАБОТЕ КОТОРОГО БУДЕТ КОНТРОЛИРОВАТЬСЯ ПЕРЕКОС КОНТЕЙНЕРА И ПРИ УСЛОВИИ ИЗМЕНЕНИЯ КОЛИЧЕСТВА ДАТЧИКОВ ВСПОМОГАТЕЛЬНОЙ ЛЕБЕДКИ.

5.7.1 Нажимая кнопки "+" и "-", установить на левом индикаторе код "Н03" (Цифровые датчики усилия вспомогательной лебедки).

Нажимая кнопку T, установить на левом индикаторе код "Н03.0" (Установка количества цифровых датчиков усилия вспомогательной лебедки).

5.7.2 Нажимая кнопки "+" и "-", установить на правом индикаторе число (от 1 до 8), равное количеству цифровых датчиков усилия, установленных на вспомогательной лебедке (или входящих во вторую группу датчиков для контейнерных кранов).

5.7.3 Нажатием кнопки "↵" ввести набранное значение в память ОНК.

5.7.4 Нажимая кнопку T, установить на левом индикаторе код "Н03".

5.8 Присвоение адресов цифровым датчикам усилия вспомогательной лебедки (или второй группы для контейнерных кранов в режиме защиты от перекоса при подъеме контейнера)

ВНИМАНИЕ!

1 ОГРАНИЧИТЕЛЬ ПОСТАВЛЯЕТСЯ ПОТРЕБИТЕЛЮ НАСТРОЕННЫМ И ВЫПОЛНЕНИЕ ОПЕРАЦИЙ ПО П. 5.8 НЕОБХОДИМО В СЛУЧАЕ ЗАМЕНЫ ОТКАЗАВШИХ ДАТЧИКОВ НА ИСПРАВНЫЕ ИЛИ ПРИ НЕОБХОДИМОСТИ ПЕРЕПРОГРАММИРОВАНИЯ АДРЕСОВ. НАПРИМЕР, КОГДА, ПО КАКОЙ-ЛИБО ПРИЧИНЕ, ПОД ВСПОМОГАТЕЛЬНУЮ ЛЕБЕДКУ БЫЛИ УСТАНОВЛЕНЫ ДАТЧИКИ, ПРЕДНАЗНАЧЕННЫЕ ДЛЯ УСТАНОВКИ ПОД ГЛАВНУЮ ЛЕБЕДКУ.

2 ДЛЯ УСТАНОВКИ ПОД ВСПОМОГАТЕЛЬНУЮ ЛЕБЕДКУ (ИЛИ ВО ВТОРУЮ ГРУППУ ДЛЯ КОНТЕЙНЕРНЫХ КРАНОВ В РЕЖИМЕ ЗАЩИТЫ ОТ ПЕРЕКОСА ПРИ ПОДЪЕМЕ КОНТЕЙНЕРА) ПРЕДНАЗНАЧЕНЫ ДАТЧИКИ, ИМЕЮЩИЕ БОЛЬШИЕ ЗАВОДСКИЕ НОМЕРА.

5.8.1 Повторить операции по пп. 5.6.1, 5.6.2.

Подсоединить жгут от БУ и заглушку к первому цифровому датчику вспомогательной лебедки (ДЦ9) или второй группы датчиков для контейнерного подъема.

Примечания

1 Номер первого ДЦ вспомогательной лебедки должен быть на единицу больше количества применяемых датчиков на лебедке главного подъема. Например, если главной лебедке установлено восемь датчиков (ДЦ1 ... ДЦ8), значит ДЦ9 – номер первого датчика вспомогательной лебедки

2 Номер первого ДЦ второй группы датчиков для контейнерного подъема должен быть на единицу больше количества применяемых датчиков в первой группе для контейнерных кранов.

Подать на ограничитель напряжение питания.

Перевести ОНК в режим **НАСТРОЙКА**.

Нажимая кнопки "+", "-", **T**, установить на левом индикаторе код "**Н03.2**".

Проконтролировать на правом индикаторе отображение кода 28.

Если на правом индикаторе отображается код 28, перейти к выполнению операций по п. 5.8.2.

Если на правом индикаторе отображается код, отличный от 28, но в диапазоне от 20 до 35, нажимая кнопку **T**, установить на левом индикаторе код "**Н03.1**" [Присвоение цифровому датчику усилия вспомогательной лебедки адреса (из поля адресов от 28 до 35), по которому при работе БУ будет обращаться к нему].

Нажимая кнопки "+", "-", установить на правом индикаторе адрес 28.

Нажатием кнопки "↵" ввести набранное значение в память ОНК.

Нажатием кнопки **T** установить на левом индикаторе код "**Н03.2**".

Проконтролировать на правом индикаторе отображение кода 28.

5.8.2 Нажимая кнопку **T**, установить на левом индикаторе код "**Н03**".

Если для измерения усилия вспомогательной лебедки установлено более одного датчика, выполнить операции по пп. 5.8.3, 5.8.4.

5.8.3 Повторить операции по пп. 5.6.1, 5.6.2.

Подсоединить жгут от БУ и заглушку к ДЦ10.

Подать на ограничитель напряжение питания.

Перевести ОНК в режим **НАСТРОЙКА**.

Нажимая кнопки "+", "-", **T** установить на левом индикаторе код "**Н03.2**".

Проконтролировать на правом индикаторе отображение кода 29.

Если на правом индикаторе отображается код 29, перейти к выполнению операций по п. 5.8.4.

Если на правом индикаторе отображается код, отличный от 29, но в диапазоне от 20 до 35, нажимая кнопку **T**, установить на левом индикаторе код "**Н03.1**".

Нажимая кнопки "+", "-", установить на правом индикаторе адрес 29.

Нажатием кнопки "↵" ввести набранное значение в память ОНК.

Нажатием кнопки **T** установить на левом индикаторе код "**Н03.2**".

Проконтролировать на правом индикаторе отображение кода 29.

Нажимая кнопку **T**, установить на левом индикаторе код "**Н03**".

5.8.4 Последовательно выполнить операции по п. 5.8.3 для ДЦ11 ... ДЦ16, контролируя и присваивая им (при необходимости) соответственно адреса 30 ... 35.

5.8.5 Подсоединить разъемы жгутов (при отключенном питании) ко всем цифровым датчикам главной и вспомогательной лебедок.

Подсоединить заглушку к последнему датчику в линии.

5.9 Ввод грузоподъемности крана

5.9.1 В ОНК предусмотрена защита съемных грузозахватных приспособлений главной лебедки крана от повреждения, если грузоподъемность грузозахватных приспособлений ниже грузоподъемности крана.

Крановщик может самостоятельно выбрать грузоподъемность приспособления, установив один из предусмотренных в ОНК режимов работы.

В ограничителе ОНК-160М предусмотрено (см. таблицы 2 и 4) десять режимов работы крана: "**P00**" – "**P09**", для которых ввод грузоподъемности главной лебедки проводится соответственно в настройках "**H04**", "**H10**" – "**H18**".

В настройке "**H04**" всегда заносится максимальная грузоподъемность крана для режима "**P00**", а в настройках "**H10**" ... "**H18**" – грузоподъемность съемных приспособлений для режимов "**P01**" – "**P09**".

Если какой-либо из режимов работы "**P01**" – "**P09**" не предполагается использовать, то грузоподъемность грузозахватного приспособления для этого режима следует устанавливать равной паспортной грузоподъемности главной лебедки.

5.9.2 Ввод грузовых характеристик крана (ввод грузоподъемности крана) проводить в соответствие с таблицей 2 по следующей методике:

- нажимая кнопки "+" и "-", установить на левом индикаторе, например, код "**H04**" [Установка грузоподъемности главной лебедки в режиме "**P00**";

- нажимая кнопку **T**, установить на левом индикаторе код "**H04.0**";

- нажимая кнопки "+" и "-", установить на правом индикаторе значение (в формате "XXX.X", где X – целое число от 0 до 9), соответствующее паспортной грузоподъемности (в тоннах) главной лебедки в режиме "**P00**" для данной модели крана;

- нажатием кнопки "**↵**" ввести набранное значение в память ОНК;

- нажимая кнопку **T**, установить на левом индикаторе код "**H04**".

5.9.3 Провести ввод грузоподъемности крана для всех имеющихся режимов его работы (в соответствии с таблицей 4) по указанной выше методике.

Примечание – В кабине крановщика необходимо установить табличку с режимами работы и грузоподъемностью на каждом режиме.

5.10 Настройка каналов измерения массы поднимаемого груза

Перед выполнением операций по пп.5.10.1 – 5.10.3 проверить правильность подключения к ограничителю входных разовых сигналов крана согласно п. 5.20.

5.10.1 Настройка нулевого веса на крюке

5.10.1.1 Опустить крюк на высоту $(1,5 \pm 0,2)$ м от земли.

Примечание – Расстояние от земли до крюка измерять рулеткой.

Если на канатах грузовой лебедки находится грузозахватное приспособление, масса которого входит в грузоподъемность крана (грейфер), его необходимо опустить на землю (разгрузить канаты).

5.10.1.2 Нажимая кнопки "+" и "-", установить на левом индикаторе код "H21" (Настройка канала веса главной лебедки).

Нажимая кнопку T, установить на левом индикаторе код "H21.0" (Установка нулевого значения веса на крюке).

Нажатием кнопки "↵" ввести значение массы груза на крюке (нулевое) в память ОНК.

Нажимая кнопку T, установить на левом индикаторе код "H21".

5.10.1.3 Нажимая кнопки "+" и "-", установить на левом индикаторе код "H22" (Настройка канала веса вспомогательной лебедки).

Нажимая кнопку T, установить на левом индикаторе код "H22.0" (Установка нулевого значения веса на крюке).

Нажатием кнопки "↵" ввести значение массы груза на крюке (нулевое) в память ОНК.

Нажимая кнопку T, установить на левом индикаторе код "H22".

5.10.2 Настройка номинального веса на крюке

5.10.2.1 Поднять груз номинальной (Q_N) или близкой к ней (от $0,9 \cdot Q_N$ до $1,05 \cdot Q_N$) массы для данного крана.

Примечание – Груз номинальной массы - груз, соответствующий паспортной грузоподъемности лебедки крана.

5.10.2.2 Нажимая кнопки "+" и "-", установить на левом индикаторе код "H21" (Настройка канала веса главной лебедки).

5.10.2.3 Нажимая кнопку T, установить на левом индикаторе код "H21.1" (Установка коэффициента нормирования по весу при поднятом грузе номинальной массы).

Нажимая кнопки "+" и "-", установить на правом индикаторе БУ значение массы поднятого груза.

Примечание – Если при отображении на левом индикаторе кодов "H21.1", "H21.2" или "H22.1", "H22.2" нажать кнопку P, то появится возможность ускоренной установки требуемого значения массы поднятого груза. При этом на правом индикаторе две крайних правых цифры будут погашены (выключены). При повторном нажатии кнопки P две крайних правых цифры будут включены.

Нажатием кнопки "↵" ввести значение массы груза на крюке в память ОНК.

5.10.2.4 Нажимая кнопку **T**, установить на левом индикаторе код **"H21.2"** (Установка коэффициента нормирования по весу при подъеме груза номинальной массы).

Нажимая кнопки **"+"** и **"–"**, установить на правом индикаторе значение массы груза при включенном механизме подъема.

Нажатием кнопки **"↵"** ввести значение массы груза в память ОНК.

При выполнении операций по п. 5.10.2.4 рекомендуется руководствоваться следующей методикой:

- опустить и затем поднять груз;
- запомнить или записать показания правого индикатора во время подъема груза;
- нажать несколько раз (от 1 до 10) кнопку **"+"**, если отображаемое на правом индикаторе значение массы груза во время подъема меньше значения массы поднятого груза, настроенного по п. 5.10.2.3, или кнопку **"–"**, если отображаемое значение массы груза во время подъема больше значения массы поднятого груза, настроенного по п. 5.10.2.3;
- выполнять вышеуказанные операции до тех пор, пока значение массы груза во время подъема, отображаемое на правом индикаторе БУ, будет отличаться от значения массы поднятого груза менее чем на $\pm 1\%$.

Нажатием кнопки **"↵"** ввести значение массы груза на крюке в память ОНК.

5.10.2.5 Нажимая кнопку **T**, установить на левом индикаторе код **"H21"**.

Опустить груз.

5.10.2.6 При наличии на кране вспомогательной лебедки, выполнить операции по пп. 5.10.2.1-5.10.2.4 в настройках **"H22.1"**, **"H22.2"**.

5.10.3 Регулировка скорости отключения механизма подъема груза

5.10.3.1 Поднять груз, масса которого на 25 % превышает паспортную грузоподъемности лебедки для данного крана.

Опустить груз.

5.10.3.2 Нажимая кнопки **"+"** и **"–"**, установить на левом индикаторе код **"H19"** (Регулировка скорости отключения механизма подъема груза).

Нажимая кнопку **T**, установить на левом индикаторе код **"H19.0"** (Установка коэффициента отрыва груза по ускорению).

Нажимая кнопки **"+"** и **"–"**, установить на правом индикаторе значение коэффициента отрыва груза от земли равным 00.11 и нажать кнопку **"↵"**.

Нажимая кнопку **T**, установить на левом индикаторе код **"H19"**.

Нажать кнопку **X** для перехода в рабочий режим (режим **РАБОТА**).

Производя отрыв груза от земли путем его поднятия, визуально проконтролировать, что не происходит полного отрыва поднимаемого груза от земли (Груз хотя бы в одной точке должен касаться земли).

5.10.3.3 Если произошел отрыв груза от земли, необходимо вновь перейти в режим **НАСТРОЙКА** и выполнить операции по п. 5.10.3.2 для значения коэффициента 00.12 (Если груз вообще не оторвался от земли, необходимо уменьшить значение 00.11 на 00.01).

Выполняя операции по п. 5.10.3.2 с различными значениями коэффициента отрыва добиться, чтобы кран уверенно поднимал груз, равный его паспортной грузоподъемности, и не мог оторвать от земли хотя бы в одной точке груз, масса которого превышает паспортную грузоподъемность на 25 %.

5.10.4 Включение автоматической коррекции ухода нуля канала веса

В ограничителе ОНК-160М предусмотрены три вида коррекции, описанные ниже.

Специалисты, производящие настройку ОНК, должны выбрать один из видов коррекции, исходя из характера работы, выполняемой краном.

Коррекция работает только в режиме **РАБОТА**; в режиме **НАСТРОЙКА** на индикатор БУ выдается нескорректированное значение массы (значение коррекции обнуляется).

5.10.4.1 *Первый вид коррекции* предназначен для кранов, которые работают со съемными грузозахватными приспособлениями (стропы, траверсы, грейферы, магниты), масса которых входит в массу поднимаемого груза и которые в процессе захвата (строповки) груза ложатся на землю или на груз, полностью снимая нагрузку с канатов или крюка (В этот момент включается алгоритм коррекции ухода нуля канала измерения веса).

Указанный вид коррекции работает постоянно в процессе работы ограничителя, подстраивая массу "пустого крюка" к нулю.

5.10.4.2 *Второй вид коррекции* предназначен для режимов работы, в которых масса грузозахватного приспособления входит в массу поднимаемого груза (в грузоподъемность крана), но при захвате груза приспособление не разгружает полностью канаты (траверса с несколькими магнитами для переноса металлических листов).

Коррекция запускается однократно по включению питания ограничителя (после прохождения теста самоконтроля) и осуществляется в течение двух секунд. Для работы этого типа коррекции важно, чтобы при включении питания ОНК на канатах висело только это грузозахватное приспособление.

Алгоритм коррекции подстраивает измеренную массу приспособления к значению, занесенному в память ОНК при выполнении операций по п. 5.10.4.5.

5.10.4.3 *Третий вид коррекции* предназначен для режимов работы, в которых масса грузозахватного приспособления не входит в массу поднимаемого груза (в грузоподъемность крана), но при захвате груза приспособление ложится на землю, разгружая полностью канаты (грейфер).

Коррекция запускается однократно по включению питания ограничителя (после прохождения теста самоконтроля) и осуществляется в течение двух секунд. Для работы этого типа коррекции важно, чтобы при включении питания ОНК канаты были разгружены (приспособление должно лежать на земле).

Алгоритм коррекции подстраивает индицируемую массу приспособления к значению, занесенному в память ОНК при выполнении операций по п. 5.10.4.5.

5.10.4.4 *Включение одного из типов коррекции* осуществляется в настройке "H09" по изложенной ниже методике.

Если данная функция не предполагается к использованию, необходимо в настройке "H09.0" занести значение 0.

Нажимая кнопки "+" и "-", установить на левом индикаторе код "H09" (Включение автоматической коррекции ухода нуля датчиков усилия).

Нажимая кнопку T, установить на левом индикаторе код "H09.0".

Нажимая кнопки "+" и "-", установить на правом индикаторе значение:

- 0, если коррекция не используется;
- 1, если необходимо включить коррекцию первого типа;
- 2, если необходимо включить коррекцию второго или третьего типа.

Нажатием кнопки "↵" ввести установленное значение в память ОНК.

Нажимая кнопку T, установить на левом индикаторе код "H09".

5.10.4.5 Если в настройке "H09.0" было занесено значение 2, необходимо занести массу грузозахватного приспособления в память ОНК:

– поднять от земли приспособление, которое постоянно висит на крюке или канатах;

– нажимая кнопку T, установить на левом индикаторе код "H09.1";

– нажать кнопку "↵" (ввод значения массы установленного грузозахватного приспособления в память ОНК). После этого на правый ИЖЦ выдается значение массы грузозахватного приспособления, запомненное ограничителем.

Нажимая кнопку T, установить на левом индикаторе код "H09".

5.10.5 Установка порога включения предупредительного звукового сигнала

Нажимая кнопки "+" и "-", установить на левом индикаторе код "H26" (Установка порога включения предупредительного звукового сигнала).

Нажимая кнопку T, установить на левом индикаторе код "H26.0".

Нажатием кнопки "+" или "-" установить на правом индикаторе значение от 90 до 100 % номинальной (паспортной) грузоподъемности, при достижении которого будет включаться предупредительный звуковой сигнал.

Нажатием кнопки "↵" ввести установленное значение в память ОНК.

Нажимая кнопку T, установить на левом индикаторе код "H26".

5.10.6 Установка порога отключения грузоподъемного механизма

Нажимая кнопки "+" и "-", установить на левом индикаторе код "H27" (Установка порога отключения грузоподъемного механизма).

Нажимая кнопку T, установить на левом индикаторе код "H27.0".

Нажатием кнопки "+" или "-" установить на правом индикаторе значение от 100 до 115 % номинальной (паспортной) грузоподъемности при достижении которого будет отключен грузоподъемный механизм.

Нажатием кнопки "↵" ввести установленное значение в память ОНК.

Нажимая кнопку T, установить на левом индикаторе код "H27".

5.11 Установка конфигурации ограничителя

5.11.1 Установка признака наличия блока расширения

Нажимая кнопки "+" и "-", установить на левом индикаторе БУ код "Н25" (Установка конфигурации ограничителя).

Нажимая кнопку Т, установить на левом индикаторе код "Н25.0" (Установка признака наличия блока расширения).

Нажимая кнопки "+" и "-", установить на правом индикаторе значение признака равным 0, если БР не входит в комплект поставки ОНК, или 1, если БР входит в состав ОНК.

Нажатием кнопки "↵" ввести установленное значение признака в память ОНК.

Нажимая кнопку Т, установить на левом индикаторе код "Н25".

5.11.2 Ввод блокировки срабатывания захвата контейнера

Данная функция доступна только при наличие блока расширения (БР), т. е. когда в настройке "Н25.0" (см. п. 5.11.1) была занесена 1.

Установка минимального веса груза для блокировки срабатывания захвата контейнера осуществляется в настройке "Н23" по изложенной ниже методике.

Если данная настройка не предполагается к использованию, необходимо в настройке "Н23.0" занести значение 0.

Нажимая кнопки "+" и "-", установить на левом индикаторе код "Н23" (Запрет открытия захвата при массе груза, превышающей заданное значение).

Нажимая кнопку Т, установить на левом индикаторе код "Н23.0" (Установка минимальной массы груза для блокировки срабатывания захвата контейнера).

Нажимая кнопки "+" и "-", установить (в формате "XXX.X") на правом индикаторе значение массы груза (в тоннах), при превышении которого должно быть запрещено открытие захвата контейнера. Эта величина определяется заводом-изготовителем кранов и обычно выбирается равной половине массы пустого контейнера плюс масса автостропа (если он входит в массу паспортной грузоподъемности).

Нажатием кнопки "↵" ввести установленное значение массы груза в память ограничителя.

Нажимая кнопку Т, установить на левом индикаторе код "Н23".

ПРОВЕРКУ БЛОКИРОВКИ СРАБАТЫВАНИЯ ЗАХВАТА КОНТЕЙНЕРА ПРОВОДИТЬ В РАБОЧЕМ РЕЖИМЕ!

При поднятии пустого контейнера реле блокировки захвата не должно давать открыть автостроп.

Если контейнер стоит на земле, открытие автостропа должно быть разрешено.

5.11.3 Установка минимального веса груза для предотвращения спадания канатов

Данная функция доступна только при наличии БР (т. е. в настройке "Н25.0" занесена 1).

Установка минимального веса груза для предотвращения спадания канатов с блоков крана (путем выдачи ограничителем сигнала на отключение механизма спуска) осуществляется в настройке "Н24" по изложенной ниже методике.

Если данная функция не предполагается к использованию, необходимо в настройке "Н24.0" занести значение 0.

Нажимая кнопки "+" и "-", установить на левом индикаторе код "Н24" (Запрет спадания канатов при массе груза, меньшей заданного значения).

Нажимая кнопку Т, установить на левом индикаторе код "Н24.0" (Установка минимальной массы груза для предотвращения спадания канатов).

Нажимая кнопки "+" и "-", установить (в формате "XXX.X") на правом индикаторе минимальное значение массы груза (в тоннах), при достижении которой механизм спуска должен отключиться.

Нажатием кнопки "↵" ввести установленное значение массы груза в память ограничителя.

ПРОВЕРКУ СРАБАТЫВАНИЯ ПРОВОДИТЬ В РАБОЧЕМ РЕЖИМЕ!

Нажимая кнопку Т, установить на левом индикаторе код "Н24".

5.11.4 Установка величины допустимого перекоса контейнера

Установка величины допустимого перекоса контейнера осуществляется в настройке "Н08" по изложенной ниже методике.

Если данная настройка не предполагается к использованию, необходимо в настройке "Н08.0" занести значение 0.

Нажимая кнопки "+" и "-", установить на левом индикаторе код "Н08".

Нажимая кнопку Т, установить на левом индикаторе код "Н08.0".

Нажимая кнопки "+" и "-", установить (в формате "XXXX") на правом индикаторе допустимую разницу между первой и второй половиной датчиков (в процентах), при достижении которой механизм подъема должен отключиться.

Нажатием кнопки "↵" ввести установленное значение массы груза в память ограничителя.

ПРОВЕРКУ СРАБАТЫВАНИЯ ПРОВОДИТЬ В РАБОЧЕМ РЕЖИМЕ!

Нажимая кнопку Т, установить на левом индикаторе код "Н08".

5.12 Установка коррекции веса в зависимости от высоты подъема

Коррекция веса в зависимости от высоты подъема может применяться при установленных режимах работы 1 (одна лебедка) и 4 (режим защиты от перекоса при подъеме контейнера), а также "3" (суммирование грузоподъемности двух лебедок) при одновременном подъеме обоими лебедками. В режиме 2 коррекция будет применяться только к основному подъему.

Установка коррекции веса в зависимости от высоты сводится к установке и настройке ДПИ, настройке канала измерения высоты и настройке коэффициентов нормирования.

5.12.1 Установка и настройка ДПИ

5.12.1.1 Нажимая кнопки "+" или "-", установить на левом индикаторе код "Н31" (Установка и настройка ДПИ).

Нажимая кнопку Т, установить на левом индикаторе код "Н31.0" (Установка ДПИ).

Нажатием кнопки "+" или "-" установить на правом индикаторе значение 1.

Нажатием кнопки "↵" ввести установленное значение в память ОНК.

5.12.1.2 Нажатием кнопки Т установить на левом индикаторе код "Н31.1" (Установка адреса 11).

Проконтролировать на правом индикаторе отображение кода 11.

Если на правом индикаторе отображается код 36, нажать кнопку "↵" и проконтролировать изменение кода 36 на 11.

5.12.1.3 Нажатием кнопки Т установить на левом индикаторе код "Н31.2" (Обучение ДПИ).

Примечание – При нахождении в данном пункте настройки на правый индикатор выводится процент заполнения разрядной сетки кода ДПИ в формате XX.X%.

В случае, когда в процессе настройки ДПИ наблюдается не монотонность изменения показаний, то необходимо обучить соответствующий датчик. Например, если при непрерывном увеличении (или уменьшении) высоты подъема при настройке наблюдается наличие отображения 10.X%, затем 11.X%, затем снова 10.X%, затем 12.X%, затем 11.X%, то необходимо обучить ДПИ.

Для этого необходимо осуществить вращение вала датчика на 2–3 оборота в одну сторону, а затем 2-3 оборота в обратную сторону.

Далее необходимо зафиксировать "обучение" нажатием кнопки "↵".

5.12.1.4 Нажатием кнопки Т установить на левом индикаторе код "Н31.3" (Установка размерности 15 разрядов).

Нажать кнопку "↵".

Примечание – При нахождении в данном пункте настройки на правый индикатор выводится показания ДПИ в шестнадцатеричном коде.

5.12.1.5 Нажатием кнопки Т установить на левом индикаторе код "Н31.4" (Установка начального значения).

Примечание – При нахождении в данном пункте настройки на правый индикатор выводится показания ДПИ в шестнадцатеричном коде.

Опустить крюк (или какое либо грузоподъемное приспособление) на минимальную высоту.

Нажать кнопку "↵".

Включить лебедки на подъем.

Проконтролировать на правом индикаторе увеличение показаний.

Если показания уменьшаются, необходимо сменить знак направления вращения, выполнив операции по п. 5.12.1.6.

5.12.1.6 Нажатием кнопки Т установить на левом индикаторе код "Н31.5" (Смена знака направления вращения).

Проконтролировать на правом индикаторе увеличение (уменьшение) показаний при увеличении (уменьшении) высоты подъема.

Нажатием кнопки "↵" добиться соответствия.

Примечания

1 При нахождении в данном пункте настройки на правый индикатор выводятся показания ДПИ в шестнадцатеричном коде.

2 При нахождении в данном пункте настройки каждое нажатие кнопки "↵" меняет знак направления вращения на противоположный.

5.12.1.7 Нажатием кнопки Т установить на левом индикаторе код "Н31".

5.12.2 Настройка канала измерения высоты

5.12.2.1 Нажимая кнопки "+" или "-", установить на левом индикаторе код "Н32" (Настройка минимального значения высоты).

5.12.2.2 Опустить крюк (или какое либо грузоподъемное приспособление) на минимальную высоту. При необходимости высоту измерить рулеткой.

Нажатием кнопки **Т** установить на левом индикаторе код "Н32.0".

Нажимая кнопки "+", "-", установить (в формате "XX.X") на правом индикаторе значение высоты.

Нажатием кнопки "↵" ввести установленное значение в память ОНК.

Нажатием кнопки **Т** установить на левом индикаторе код "Н32".

5.12.2.3 Нажимая кнопки "+" или "-", установить на левом индикаторе код "Н33" (Настройка максимального значения высоты).

5.12.2.4 Поднять крюк (или какое-либо грузоподъемное приспособление) на максимальную высоту. При необходимости высоту измерить рулеткой.

Нажатием кнопки **Т** установить на левом индикаторе код "Н33.0".

Нажимая кнопки "+", "-", установить (в формате "XX.X") на правом индикаторе значение высоты.

Нажатием кнопки "↵" ввести установленное значение в память ОНК.

Нажатием кнопки **Т** установить на левом индикаторе код "Н33".

5.12.3 Настройка коэффициентов нормирования веса в зависимости от высоты

5.12.3.1 Нажимая кнопки "+" или "-", установить на левом индикаторе код "Н36" (Установка признака включения коррекции веса в зависимости от высоты).

Нажатием кнопки **Т** установить на левом индикаторе код "Н36.0".

Нажатием кнопки "+" или "-" установить на правом индикаторе значение 1.

Нажатием кнопки "↵" ввести установленное значение в память ОНК.

Нажатием кнопки **Т** установить на левом индикаторе код "Н36".

5.12.3.2 Поднять груз номинальной (или близкой к номинальной) массы на минимальную высоту.

5.12.3.3 Нажимая кнопки "+" или "-", установить на левом индикаторе код "Н37" [Установка коэффициента нормирования веса в зависимости от высоты для датчиков первой лебедки (режимы 1–3) или первой группы датчиков (режим 4)].

Примечание – При нахождении в данном пункте настройки на правый индикатор выводятся показания веса, измеряемого датчиками первой лебедки или первой группой датчиков в режиме 4.

Запомнить или записать показания правого индикатора как Q1.

5.12.3.4 Нажимая кнопки "+" или "-", установить на левом индикаторе код "Н38" [Установка коэффициента нормирования веса в зависимости от высоты для датчиков второй лебедки (режим 3) или второй группы датчиков (режим 4)].

Примечание – При нахождении в данном пункте настройки на правый индикатор выводятся показания веса, измеряемого датчиками второй лебедки в режиме 3 или второй группой датчиков в режиме 4.

Запомнить или записать показания правого индикатора как Q2.

5.12.3.5 Поднять груз на максимальную высоту.

5.12.3.6 Нажимая кнопки "+" или "-", установить на левом индикаторе код "Н37".

Нажатием кнопки Т установить на левом индикаторе код "Н37.0".

Нажимая кнопки "+" или "-", привести показания на правом индикаторе в соответствие ранее запомненному (или записанному) значению Q1.

Нажатием кнопки "↵" ввести установленное значение в память ОНК.

Нажатием кнопки Т установить на левом индикаторе код "Н37".

5.12.3.7 Нажимая кнопки "+" или "-", установить на левом индикаторе код "Н38".

Нажатием кнопки Т установить на левом индикаторе код "Н38.0".

Нажимая кнопки "+" или "-", привести показания на правом индикаторе в соответствие ранее запомненному (или записанному) значению Q2.

Нажатием кнопки "↵" ввести установленное значение в память ОНК.

Нажатием кнопки Т установить на левом индикаторе код "Н38".

5.13 Установка допустимого значения скорости ветра

Установка максимально допустимого значения скорости ветра (до 30 м/с), при превышении которого ограничителем будет выдаваться предупредительная сигнализация, осуществляется в настройке "Н77" по ниже изложенной методике.

Если на данной модели крана датчик ветра не устанавливается, необходимо в настройке "Н77.0" занести значение 0.

5.13.1 Нажимая кнопки "+" и "-", установить на левом индикаторе код "Н77" (Ввод допустимого значения скорости ветра).

5.13.2 Нажимая кнопку Т, установить на левом индикаторе код "Н77.0" (Установка максимально допустимой скорости ветра).

Нажимая кнопки "+", "-", установить (в формате "XX.X") на правом индикаторе значение скорости ветра (в метрах в секунду), при превышении которого должно происходить срабатывание ОНК.

Нажатием кнопки "↵" ввести установленное значение в память ОНК.

5.13.3 Нажимая кнопку Т, установить на левом индикаторе код "Н77".

5.13.4 При необходимости включить алгоритм осреднения показаний датчика скорости ветра за 4 с выполнив операции по пп. 5.13.5 – 5.13.7.

5.13.5 Нажатием кнопки "-" установить на левом индикаторе код "Н76" (Включение алгоритма расчета скорости ветра за 4 с).

5.13.6 Нажимая кнопку Т, установить на левом индикаторе код "Н76.0".

Нажатием кнопки "+" или "-" установить на правом индикаторе значение 1.

Нажатием кнопки "↵" ввести установленное значение в память ОНК.

5.13.7 Нажимая кнопку Т, установить на левом индикаторе код "Н76".

5.14 Настройка часов реального времени

5.14.1 Установка часов и минут текущего времени суток

5.14.1.1 Нажимая кнопки "+" и "-", установить на левом индикаторе код "H88".

5.14.1.2 Нажимая кнопку Т, установить на левом индикаторе код "H88.0"
[Установка часов (Ч) и минут (М) текущего времени суток в формате "ЧЧ.ММ"].

Нажать кнопку Р.

Нажимая кнопки "+" и "-", установить [в формате " .ММ" (два левых знака погашены)] на правом индикаторе текущее значение минут от 0 до 59.

Нажать кнопку Р.

Нажимая кнопки "+" и "-", установить [в формате "ЧЧ. " (два правых знака погашены)] на правом индикаторе требуемое значение часов от 0 до 23.

Нажать кнопку Р.

Проконтролировать на правом индикаторе отображение введенных значений часов и минут в формате "ЧЧ.ММ" (горят все четыре знака индикатора).

5.14.2 Установка числа и месяца года

5.14.2.1 Нажимая кнопку Т, установить на левом индикаторе код "H88.1"
[Установка числа (Ч) и месяца (М) года в формате "ЧЧ.ММ"].

Нажать кнопку Р.

Нажимая кнопки "+" и "-", установить [в формате " .ММ" (два левых знака погашены)] на правом индикаторе цифровое значение месяца года от 1 до 12.

Нажать кнопку Р.

Нажимая кнопки "+" и "-", установить [в формате "ЧЧ. " (два правых знака погашены)] на правом индикаторе текущее значение числа месяца от 1 до 31.

Нажать кнопку Р.

Проконтролировать на правом индикаторе отображение введенных значений числа и месяца в формате "ЧЧ.ММ" (горят все четыре знака индикатора).

5.14.3 Установка текущего года

5.14.3.1 Нажимая кнопку Т, установить на левом индикаторе код "H88.2"
[Установка текущего года (Г) в формате "20ГГ"].

Нажать кнопку Р.

Нажимая кнопки "+" и "-", установить [в формате " ГГ" (два левых знака погашены)] на правом индикаторе значение двух правых знаков текущего года от 0 до 99.

Нажать кнопку Р.

Проконтролировать на правом индикаторе отображение введенного значения текущего года в формате "20ГГ" (горят все четыре знака индикатора).

5.14.3.2 Нажимая кнопку Т, установить на левом индикаторе код "H88".

5.15 Ввод заводского номера ограничителя

5.15.1 Нажимая кнопки "+" и "-", установить на левом индикаторе код "Н80" [Ввод заводского (порядкового) номера ОНК].

5.15.2 Нажимая кнопку Т, установить на левом индикаторе код "Н80.0" [Ввод младших (правых) четырех знаков восьмизначного заводского номера ОНК: XXXXXXXX, где X – целое число от 0 до 9].

Для коррекции единиц и десятков номера необходимо нажать кнопку Р.

Проконтролировать на правом индикаторе погасание двух левых знаков.

Нажимая кнопки "+" и "-", установить на правом индикаторе требуемое цифровое значение от 0 до 99.

Для коррекции сотен и тысяч номера необходимо нажать кнопку Р.

Проконтролировать на правом индикаторе погасание двух правых знаков.

Нажимая кнопки "+" и "-", установить на правом индикаторе требуемое цифровое значение от 0 до 99.

Нажать кнопку Р.

Проконтролировать на правом индикаторе отображение введенных младших четырех знаков восьмизначного заводского номера.

5.15.3 Нажимая кнопку Т, установить на левом индикаторе код "Н80.1" [Ввод старших (левых) четырех знаков восьмизначного заводского номера ОНК: XXXXXXXX].

Для коррекции единиц и десятков номера необходимо нажать кнопку Р.

Проконтролировать на правом индикаторе погасание двух левых знаков.

Нажимая кнопки "+" и "-", установить на правом индикаторе требуемое цифровое значение от 0 до 99.

Для коррекции сотен и тысяч номера необходимо нажать кнопку Р.

Проконтролировать на правом индикаторе погасание двух правых знаков.

Нажимая кнопки "+" и "-", установить на правом индикаторе требуемое цифровое значение от 0 до 99.

Нажать кнопку Р.

Проконтролировать на правом индикаторе отображение введенных старших четырех знаков восьмизначного заводского номера.

Нажатием кнопки "↵" ввести установленное значение номера в память ОНК.

5.15.4 Нажимая кнопку Т, установить на левом индикаторе код "Н80".

5.16 Ввод заводского номера крана

Ввод заводского (регистрационного) номера крана проводится в настройках "Н82", "Н82.0" и "Н82.1" по методике, аналогичной указанной в п. 5.15.

Если заводской или регистрационный номер крана содержит буквы или какие-либо символы, то при вводе они игнорируются, а вводятся только цифры.

5.17 Ввод даты пуска крана в эксплуатацию

5.17.1 Установка числа и месяца года

5.17.1.1 Нажимая кнопки "+" и "-", установить на левом индикаторе код "Н83".

5.17.1.2 Нажимая кнопку Т, установить на левом индикаторе код "Н83.0" [Установка числа (Ч) и месяца (М) года в формате "ЧЧ.ММ"].

Нажать кнопку Р.

Нажимая кнопки "+" и "-", установить [в формате " .ММ" (два левых знака погашены)] на правом индикаторе цифровое значение месяца года от 1 до 12.

Нажать кнопку Р.

Нажимая кнопки "+" и "-", установить [в формате "ЧЧ. " (два правых знака погашены)] на правом индикаторе текущее значение числа месяца от 1 до 31.

Нажать кнопку Р.

Проконтролировать на правом индикаторе отображение введенных значений числа и месяца в формате "ЧЧ.ММ" (горят все четыре знака индикатора).

Нажатием кнопки "↵" ввести установленные значения числа и месяца года в память ограничителя.

5.17.2 Установка текущего года

5.17.2.1 Нажимая кнопку Т, установить на левом индикаторе код "Н83.1" [Установка текущего века (В) и года (Г) в формате "ВВГГ"].

Нажать кнопку Р.

Нажимая кнопки "+" и "-", установить [в формате " ГГ" (два левых знака погашены)] на правом индикаторе значение двух правых знаков текущего года от 0 до 99.

Нажать кнопку Р.

Нажимая кнопки "+" и "-", установить [в формате "ВВ " (два правых знака погашены)] на правом индикаторе текущее значение века от 19 до 20.

Нажать кнопку Р. Проконтролировать на правом индикаторе отображение введенного значения текущего года в формате "ВВГГ" (горят все четыре знака индикатора).

Нажатием кнопки "↵" ввести установленные значения года в память ОНК.

5.17.2.2 Нажимая кнопку Т, установить на левом индикаторе код "Н83".

5.18 Ввод даты установки ограничителя на кран

Ввод даты установки ОНК на кран проводится в настройках "Н81", "Н81.0" и "Н81.1" по методике, аналогичной указанной в пп. 5.14.2 (ввод числа и месяца), 5.14.3 (ввод года) для часов реального времени.

5.19 Ввод служебных параметров крана

5.19.1 Установка ресурса крана до очередного капитального ремонта

Ввод цифрового значения (в моточасах) ресурса крана до очередного капитального ремонта проводится в настройках "Н84", "Н84.0" и "Н84.1" по методике, аналогичной указанной в п. 5.15.

5.19.2 Ввод паспортной группы классификации крана

5.19.2.1 Нажимая кнопки "+" и "-", установить на левом индикаторе код "Н85" (Группа классификации крана).

5.19.2.2 Нажимая кнопку Т, установить на левом индикаторе код "Н85.0" (Установка паспортной группы классификации кран).

Нажимая кнопки "+" и "-", установить (в формате "АХ", где Х – целое число от 0 до 8) на правом индикаторе цифровой номер группы классификации крана (от А1 до А8).

Нажатием кнопки "↵" ввести установленное значение в память ОНК.

5.19.2.3 Нажимая кнопку Т, установить на левом индикаторе код "Н85".

5.19.3 Установка планируемого режима нагружения крана

5.19.3.1 Нажимая кнопки "+" и "-", установить на левом индикаторе код "Н86" (Режим нагружения крана).

5.19.3.2 Нажимая кнопку Т, установить на левом индикаторе код "Н86.0" (Ввод планируемого режима нагружения крана: 1, 2, 3 или 4).

Нажимая кнопки "+" и "-", установить на правом индикаторе цифровой номер режима нагружения крана (от 1 до 4).

Нажатием кнопки "↵" ввести установленное значение в память ОНК.

5.19.2.3 Нажимая кнопку Т, установить на левом индикаторе код "Н86".

5.19.4 Ввод окончания срока службы крана

Установка года окончания срока службы крана проводится в настройках "Н87", "Н87.0" по методике, аналогичной указанной в п. 5.14.3.


5.20 Завершение настройки (Выход из режима настройка)

Нажать кнопку Х для выхода из режима настройка.

Примечание – Выход из режима НАСТРОЙКА невозможен, если на левом индикаторе отображается код в формате "НХХ.Х". Необходимо кнопкой Т установить отображаемый на левом индикаторе код в формат "НХХ" и затем нажать кнопку Х.

Опломбировать крышку кнопки настройка.

5.21 Проверка правильности подключения к ограничителю входных разовых сигналов крана

5.21.1 Нажав на БУ одновременно кнопки Т и "-", проконтролировать выдачу звукового сигнала, а также прохождение теста индикации: последовательный перебор чисел от 9999 до 0000 на индикаторах и последующее затем поочередное загорание-погасание всех единичных индикаторов в последовательности **НОРМА**,  (СТОП), **КОНСОЛЬ**, **ВЕТЕР**, **ТАРА**.

После прохождения теста на левом и правом индикаторах БУ соответственно отображаются код (в формате "**ПХХ**", где ХХ – номер параметра) и четырехзначное значение контролируемого параметра крана. Код и значение параметра не контролировать.

Изменение номера контролируемого параметра проводится путем однократного нажатия на кнопку "+" (или "-").

Возврат к индикации массы поднимаемого груза или момента загрузки происходит при нажатии на кнопку **X**.

5.21.2 Нажимая кнопку "+" (или "-"), выбрать номер параметра "**П11**" (Контроль входных разовых сигналов).

Проконтролировать наличие нулей в знаковых местах 1 и 2 (при отсчете справа налево) правого индикатора БУ при нейтральном положении рукояток командоконтроллеров главной и вспомогательной (при ее наличии) лебедок.

Отклонив рукоять командоконтроллера главной лебедки в сторону подъема груза, проконтролировать на БУ отображение цифры **1** в знаковом месте 1 правого индикатора.

Отклонив рукоять командоконтроллера вспомогательной лебедки в сторону подъема груза, проконтролировать отображение цифры **1** в знаковом месте 2 правого индикатора БУ.

5.21.3 Нажать кнопку **T**.

Проконтролировать отображение на левом индикаторе БУ кода "**П 11.0**" (Контроль входных разовых сигналов, поступающих на БР).

Примечание – Параметр "**П11.0**" доступен только при наличии блока расширения (БР) в составе ограничителя, т. е. когда в настройке "**Н25**" была занесена цифра **1**.

Установив рукоятки командоконтроллеров передвижения тележки и крана в нейтральное положение, проконтролировать наличие нулей в знаковых местах 1, 2 и 3 (при отсчете справа налево) правого индикатора БУ.

Отклонив рукоять командоконтроллера передвижения тележки в сторону движения вперед, проконтролировать отображение цифры **1** в знаковом месте 1 правого индикатора БУ.

Отклонив рукоять командоконтроллера передвижения тележки в сторону движения назад, проконтролировать отображение цифры **1** в знаковом месте 1 правого индикатора.

Отклонив рукоять командоконтроллера передвижения крана в сторону движения вправо, проконтролировать отображение цифры **1** в знаковом месте 2 правого индикатора БУ.

Отклонив рукоять командоконтроллера передвижения крана в сторону движения влево, проконтролировать отображение цифры **1** в знаковом месте 2 правого индикатора.

Переместить тележку на консоль козлового крана. Проконтролировать отображение цифры **1** в знаковом месте 3 правого индикатора.

6 Комплексная проверка

*Данная проверка является обязательной и выполняется только после опломбирования кнопки **НАСТРОЙКА** на лицевой панели БУ.*

6.1 Проверить правильность подключения выходных разовых сигналов крана ко входу блока управления ограничителя, выполнив операции по п. 5.20.

6.2 Поднять груз, масса которого примерно равна паспортной грузоподъемности крана.

Ограничитель должен разрешить подъем этого груза.

6.3 Увеличить массу указанного выше груза на 25 % и поднять его.

Ограничитель должен запретить подъем этого груза, при этом хотя бы одной точкой груз не должен оторваться от земли.

ВНИМАНИЕ!

ЕСЛИ ПРОВЕРКА КОНТРОЛЬНЫМИ ГРУЗАМИ ПОКАЗЫВАЕТ, ЧТО ТРЕБУЕТСЯ ПОДСТРОЙКА ОГРАНИЧИТЕЛЯ, ОПЕРАЦИИ ПО ПОДСТРОЙКЕ ОНК ДОЛЖЕН ПРОИЗВОДИТЬ НАЛАДЧИК ПРИБОРОВ БЕЗОПАСНОСТИ.

6.4 При наличии на кране датчика скорости ветра необходимо убедиться в работоспособности ДСВ и правильности отображения значений скорости ветра на индикаторе БУ.

6.5 Если при настройке ОНК было предусмотрено выполнение функции блокировки захвата автостропа в контейнерном кране, то необходимо провести следующую проверку:

– приподнять над землей пустой контейнер на высоту не более 20 см и убедиться, что автостроп не расцепляется с контейнером;

– опустить контейнер на землю и убедиться, что в этом случае происходит расцепление автостропа и контейнера.

6.6 Если при настройке ограничителя было предусмотрено наличие функций защиты от спадания канатов и перекоса контейнера, необходимо провести проверку их выполнения путем создания ситуаций, при которых а) данная защита должна срабатывать и б) не должна срабатывать.

6.7 Повторно выполнить операции по настройке ограничителя (п. 5), если не выполняется хотя бы одна из проверок по пп. 6.2-6.7.

6.8 *Сделать отметку в паспорте крана о проведении настройки ОНК.*

7 Использование по назначению

ВНИМАНИЕ!

В ОГРАНИЧИТЕЛЕ ГРУЗОПОДЪЕМНОСТИ ОНК-160М УСТАНОВЛЕН РЕГИСТРАТОР ПАРАМЕТРОВ, ФИКСИРУЮЩИЙ ПАРАМЕТРЫ РАБОТЫ КРАНА, УКАЗАННЫЕ В ПП. 1.2.2, 1.2.3, ВЕЛИЧИНУ И ДАТУ ПЕРЕГРУЗОК КРАНА В ТЕЧЕНИЕ ВСЕГО СРОКА СЛУЖБЫ ПОСЛЕДНЕГО.

7.1 Эксплуатационные ограничения

При монтаже составных частей ограничителя ОНК-160М на кране, а также в период эксплуатации ОНК все его разъемные соединения (для исключения затекания в них воды) должны быть плотно затянуты. Попадание снега или воды в разъемы кабелей может вызвать пробой между контактами и привести к выходу ограничителя из строя.

ВНИМАНИЕ!

1 ПОДСОЕДИНЕНИЕ И ОТСОЕДИНЕНИЕ РАЗЪЕМОВ КАБЕЛЕЙ ПРИ ВКЛЮЧЕННОМ ПИТАНИИ МОЖЕТ ВЫЗВАТЬ ПРОБОЙ ВХОДНЫХ ЦЕПЕЙ ЛИНИЙ СВЯЗИ ОГРАНИЧИТЕЛЯ.

2 ПРИ ПРОВЕДЕНИИ СВАРОЧНЫХ РАБОТ НА МЕТАЛЛОКОНСТРУКЦИЯХ КРАНА ОГРАНИЧИТЕЛЬ ДОЛЖЕН БЫТЬ ОБЕСТОЧЕН.

3 ЗАПРЕЩАЕТСЯ ЭКСПЛУАТАЦИЯ ОНК ПРИ ОТСУТСТВИИ ХОТЯ БЫ ОДНОГО ВИНТА КРЕПЛЕНИЯ НА КРЫШКАХ ЕГО СОСТАВНЫХ ЧАСТЕЙ.

4 ЗАПРЕЩАЕТСЯ ЭКСПЛУАТАЦИЯ СОСТАВНЫХ ЧАСТЕЙ ОНК С ПОВРЕЖДЕННЫМИ ПЛОМБАМИ.

ЛЮБОЕ РАСПЛОМБИРОВАНИЕ И ОПЛОМБИРОВАНИЕ СОСТАВНЫХ ЧАСТЕЙ ОГРАНИЧИТЕЛЯ ДОЛЖНО СОПРОВОЖДАТЬСЯ ЗАПИСЬЮ В ПАСПОРТЕ ОНК. ПРИ ОТСУТСТВИИ ТАКОЙ ЗАПИСИ ГАРАНТИЯ С ОНК СНИМАЕТСЯ.

7.2 Меры безопасности

БЛОК УПРАВЛЕНИЯ (БУ) И БЛОК РАСШИРЕНИЯ (БР) ОГРАНИЧИТЕЛЯ ЯВЛЯЮТСЯ ИСТОЧНИКОМ ОПАСНОСТИ ДЛЯ ОБСЛУЖИВАЮЩЕГО ПЕРСОНАЛА и при эксплуатации ОНК-160М необходимо руководствоваться "Правилами технической эксплуатации электроустановок потребителей" и "Правилами техники безопасности при эксплуатации электроустановок потребителей", утвержденными Главгосэнергонадзором России.


КОРПУСА БЛОКОВ БУ И БР ДОЛЖНЫ ИМЕТЬ НАДЕЖНЫЙ КОНТАКТ С МЕТАЛЛОКОНСТРУКЦИЕЙ КРАНА.

ЗАПРЕЩАЕТСЯ РАБОТАТЬ ПРИ СНЯТЫХ КРЫШКАХ БУ И БР.

7.3 Подготовка ограничителя к использованию

Перед включением ограничителя ОНК-160М необходимо изучить назначение элементов индикации и органов управления ограничителя, расположенных на передней панели БУ (см. п. 2.1).


При работе с ограничителем необходимо помнить следующее.

При загрузке крана свыше 110 % *срабатывает защита ОНК по перегрузу* (загорается красный индикатор , автоматически отключаются механизмы подъема груза, мигает зеленый индикатор **НОРМА** и включается прерывистый звуковой сигнал БУ).

При перегрузе крана блокируется только механизм подъема, остальные движения крана разрешены.

При срабатывании защиты ОНК по перегрузу необходимо опустить груз.

Повторное включение механизмов подъема крана ограничителем проводится при снижении загрузки крана ниже 100 %.

При превышении скорости ветра величины уставки по ветру *срабатывает защита ОНК по превышению допустимой ветровой нагрузки* (включаются индикаторы **ВЕТЕР** и  (**СТОП**), мигает зеленый индикатор **НОРМА** и включается прерывистый звуковой сигнал БУ). При этом движения крана не блокируются.

ПРИ ОТКАЗЕ БЛОКОВ ИЛИ ДАТЧИКОВ РАБОТА КРАНА ЗАПРЕЩАЕТСЯ (блокируется подъем груза).

Если при использовании крана в непрерывном технологическом процессе произошел отказ ограничителя, то для продолжения работы крана необходимо распломбировать блокирующий ключ (выключатель) на панели управления крана и установить его в положение **ВКЛ**.


После завершения выполнения краном неотложных работ необходимо принять меры к восстановлению работоспособности ОНК и восстановлению пломбы на панели управления крана.

За исключением аварийных ситуаций, **ЗАПРЕЩАЕТСЯ ПРОВОДИТЬ РАБОТЫ С ВКЛЮЧЕННЫМ БЛОКИРУЮЩИМ КЛЮЧОМ**.


ПРИ РАСПЛОМБИРОВАНИЕ ВЫКЛЮЧАТЕЛЯ НЕОБХОДИМО СДЕЛАТЬ ОТМЕТКУ В ВАХТЕННОМ ЖУРНАЛЕ И ПОСТАВИТЬ ОБ ЭТОМ В ИЗВЕСТНОСТЬ ИТР, ОТВЕТСТВЕННОГО ЗА СОДЕРЖАНИЕ КРАНА В ИСПРАВНОМ СОСТОЯНИИ.

7.4 Использование ограничителя

7.4.1 Включение ОНК

ОНК не имеет собственного элемента коммутации для подачи напряжения питания. Напряжение питания подается на ограничитель при включении напряжения на панели управления крана. О включении ограничителя свидетельствует загорание индикатора **НОРМА** или  (**СТОП**) на передней панели БУ.

7.4.1.1 Включить тумблер подачи питания в цепи управления крана.

Проконтролировать прохождение теста самоконтроля ограничителя: поочередное изменение значения цифр с точкой от "9.9.9.9." до "0.0.0.0." во всех четырех знаках индикаторов и последующее затем поочередное загорание-погасание всех единичных индикаторов (светодиодов) блока управления (БУ) в последовательности **НОРМА**, , **КОНСОЛЬ**, **ВЕТЕР**, **ТАРА**.

После прохождения теста самоконтроля ОНК переходит в рабочий режим.

Отсутствие кодов неисправностей вида "Е ХХ" (Х – любое целое число от 0 до 9) на индикаторах БУ (см. таблицу 6) указывает на готовность ограничителя к работе.

7.4.1.2 Для повышения точности канала измерения веса (установка нуля) рекомендуется перед началом работы (один раз в смену) поднимать грузозахватное приспособление (крюк, траверса, грейфер) без груза над землей, выключить питание на ограничителе и выполнить операции по п. 7.4.1.1.

7.4.2 Выбор режима работы крана со съёмными грузозахватными приспособлениями

После перехода ОНК в рабочий режим ограничитель обеспечивает возможность работы крана с максимальной грузоподъемностью [режим работы "P00"].

Если главной лебедкой будет производиться работа со съёмными грузозахватными приспособлениями, при работе с которыми грузоподъемность крана меньше его грузоподъемности при работе с грузовым крюком (режим "P00"), то для защиты грузозахватного приспособления от повреждения и предотвращения падения груза необходимо выбрать режим работы ("P01" ... "P09"), соответствующий установленному грузозахватному приспособлению.

Значение максимальной грузоподъемности крана при работе с различного типа грузозахватными приспособлениями устанавливает (в режиме **НАСТРОЙКА**) наладчик приборов безопасности и в виде таблицы предоставляет ее крановщику (Таблица 5 – пример оформления подобной таблицы).

Таблица 5

Максимальная грузоподъемность главной лебедки крана	
режим работы	грузоподъемность, т
P00 (КРЮК)	25
P01 (МАГНИТ)	3
P02 (ГРЕЙФЕР)	4
P03 (ТРУБНЫЙ ЗАХВАТ)	10
P04 (СТРОПЫ)	5,5
P05 (Другой грузозахват)	2
P06 (Другой грузозахват)	1
P07 (Другой грузозахват)	0,5
P08 (Другой грузозахват)	–
P09 (Другой грузозахват)	–

Для выбора и установки требуемого режима работы крана (определяемого грузоподъемностью его главной лебедки и типом съёмного грузозахватного приспособления, используемого для выполнения работ) необходимо нажать на кнопку **Р** на лицевой панели БУ. При этом на левом индикаторе БУ отображается номер режима работы крана с буквой **Р** впереди ("**Р0Х**", где **Х** – целое число от 0 до 9), а на правом индикаторе – паспортная грузоподъемность крана (в тоннах) с применяемым грузозахватным приспособлением.

Изменение режима работы и соответственно величины максимальной грузоподъемности производится при нажатии на кнопку **Р**.

Выбрав требуемый режим работы крана (например, "**Р01**"), нажать кнопку "**↓**" для занесение (записи) установленного режима работы крана в память ОНК.

7.4.3 Включение индикации текущих значений времени суток, числа, месяца и года. Коррекция времени часов реального времени

Текущее значение времени суток часов реального времени отображается на правом индикаторе БУ четырехзначным числом в формате "ЧЧ.ММ" ("ЧЧ" – часы, "ММ" – минуты) при нажатии на кнопку **T**.

Текущее значение времени суток индицируется в течение 10 секунд.

Если в течении индикации времени суток нажать кнопку "+" или "-", то на правом индикаторе будут индицироваться число и месяц года четырехзначным числом в формате "ЧЧ.ММ" ("ЧЧ" – число, "ММ" – месяц), после повторного нажатия одной из этих же кнопок – год четырехзначным числом в формате "20ГГ" (год в диапазоне от 2000 до 2099), а после третьего нажатия кнопки – опять часы-минуты, и так далее, пока не истекнут 10 с.

В момент индикации времени суток можно провести однократную корректировку времени часов (в том числе осуществить переход на зимнее – летнее время) при условии, что текущее время составляет не менее 11 часов 45 минут ("11.45") и не более 13 часов 15 минут ("13.15").

Для корректировки текущего времени необходимо в 12 часов 00 минут нажать кнопку "↵". После корректировки часы устанавливаются на 12 часов 00 минут ("12.00").

Переход на зимнее время осуществляют в 13 часов 00 минут, а на летнее время – в 11 часов 00 минут.

Возврат к индикации веса поднимаемого груза Q или момента загрузки M происходит автоматически через 10 с после нажатия на кнопку **T** или при повторном нажатии на кнопку **T**.

7.4.4 Считывание с РП информации о наработке крана

Работы по п. 7.4.4 выполняют только при необходимости.

Произведя считывание информации с встроенного в ограничитель регистратора параметров (РП) по методике пп. 7.4.4.1-7.4.4.3, получают информацию о значениях параметров крана (моточасы работы крана, характеристическое число, суммарная масса поднятых грузов и др.), характеризующих степень его износа.

7.4.4.1 Нажав на БУ одновременно кнопки **T** и "-", проконтролировать выдачу кратковременного звукового сигнала и прохождение теста самоконтроля ОНК (см. п. 7.4.1).

После прохождения теста на левом и правом индикаторах БУ соответственно отображаются код (в формате "П XX", где XX – номер параметра, X – целое число от 0 до 9) и четырехзначное значение контролируемого параметра крана.

При контроле параметров "П 15" – "П 25" следует иметь ввиду, что если значение контролируемого параметра более 9999, значение данного параметра выводится бегущей строкой справа налево.

7.4.4.2 Нажимая кнопку "+" (или "-"), установить код параметра "П 15" (Моточасы) и проконтролировать и (при необходимости) записать значение моточасов работы крана, отображаемое на правом индикаторе БУ.

7.4.4.3 Последовательно выполнив операции по методике п. 7.4.4.2 для кодов параметра "П 16" – "П 25" (наименования параметров приведено в таблице 3), проконтролировать и (при необходимости) записать значения этих параметров, отображаемых на правом индикаторе БУ.

7.4.4.4 Нажать кнопку **X** (Возврат к индикации веса поднимаемого груза или момента загрузки).

7.5 Возможные неисправности ОНК и способы их устранения

7.5.1 Программно-аппаратные средства ограничителя позволяют проверить исправность его составных частей и их основных узлов и локализовать неисправность путем выдачи на индикатор ее кода (таблица 6).

7.5.2 При неработоспособности ограничителя поиск его неисправности рекомендуется проводить в следующей последовательности:

- проверить БУ и датчики на отсутствие внешних механических повреждений;
- проверить исправность механизмов привязки датчиков;
- проверить кабельную разводку, исправность электрических соединительных цепей датчиков и блока управления (БУ).

7.5.3 Выдаваемые ограничителем на левый индикатор *сообщения об отказе или сбое устройства* имеют вид: "Е ХХ", где Е следует читать как "ошибка, отказ"; ХХ – цифровой код сообщения (Х – любое целое число от 0 до 9).

Сообщения об отказе датчиков формируются по причине выхода измеряемой величины за пределы диапазона измерений (разрядной сетки АЦП)

7.5.4 Виды выдаваемых на левый индикатор БУ сообщений (кодов неисправности) об отказе составных частей (или их устройств) ограничителя и их краткое описание, а также возможные причины неисправности ОНК и способы их устранения приведены в таблице 6.

Работы по устранению неисправностей ограничителя, требующие вскрытия блоков и датчиков, должны выполнять аттестованные специалисты ремонтных или сервисных предприятий, имеющие соответствующие удостоверения.

Адреса предприятий, выполняющих сервисное обслуживание и ремонт ОНК, приведены в перечне НПКУ.408844.009 ДЗ.

Таблица 6 – Неисправности ограничителя и способы их устранения

Характер и проявление неисправности	Вероятная причина неисправности	Способ устранения неисправности
БУ не включается	Сгорел термopедохранитель, конструктивно размещенный на корпусе трансформатора БУ	Вскрыв БУ, заменить термopредохранитель; опломбировать БУ. Заменить БУ
Загорается индикатор СТОП и блокируется механизм подъема при массе груза на крюке, меньше паспортной грузоподъемности крана	Установлен режим работы с пониженной грузоподъемностью (защита грузозахватных приспособлений)	Установить необходимый режим (п. 7.4.2)
Часы, встроенные в ОНК, "отстают" или "убегают" более чем на 5 с в сутки	Разрядилась батарея питания в БУ (напряжение от 3,0 до 3,6 В)	Вскрыть БУ, измерить напряжение батареи и, при необходимости, заменить ее; опломбировать БУ. Заменить БУ
При отсутствии перегрузки крана отключен его механизм подъема	Сгорел проводник – предохранитель выходной цепи исполнительного реле в БУ	Вскрыв БУ, выполнить операции по п. 7.5.6; опломбировать БУ. Заменить БУ

Характер и проявление неисправности	Вероятная причина неисправности	Способ устранения неисправности
Не срабатывает реле блокировки авто-стропа или спадания канатов	Сгорел проводник - предохранитель выходной цепи исполнительного реле в БР	Вскрыть БР и выполнить операции по п. 7.5.6; опломбировать БР. Заменить БР
На левом индикаторе БУ отображается код "E 09"	Неисправность БР. При этом на правый индикатор БУ выдается код 2, если БР не отвечает, и код 3, если происходит сбой по контрольной сумме	Проверить состояние настройки "H25". Проверить правильность соединения БР с БУ и датчиком. Заменить БР
На левом индикаторе БУ отображается код "E 10" ... "E 17" или "E 20" ... "E 27", на правом индикаторе БУ отображается код "0002"	Датчик не отвечает на запрос БУ: – в настройках "H02.0" или "H03.0" установлено количество датчиков больше требуемого; – датчик не подключен; – датчику присвоен адрес, отличающийся от требуемого значения, или датчик неисправен	Установить (см пп. 5.5, 5.7) требуемое количество датчиков. Проверить (см. п. 7.5.5) исправность линий связи CAN-интерфейса. Подключить датчик к жгуту, идущему к БУ. Перейти в режим НАСТРОЙКА . В настройке "H02.2" или "H03.2" проконтролировать на правом индикаторе значение адреса, по которому отвечает датчик. Если на правом индикаторе отображается значение, отличное от требуемого значения, присвоить датчику нужный адрес (см. пп. 5.6, 5.8), перейти в настройку "H02.2" или "H03.2" и проконтролировать на правом индикаторе введенное значение. Значение 36, отображаемое на правом индикаторе в настройке "H02.2" или "H03.2", указывает на отказ датчика. Заменить датчик
На левом индикаторе БУ отображается код "E 10" ... "E 17" или "E 20" ... "E 27", на правом индикаторе БУ отображается код "0003"	Сбой по контрольной сумме: по одному и тому же адресу отвечает более одного датчика	Выполнить операции по пп. 5.5-5.8
На левом индикаторе БУ отображается код "E 10" ... "E 17" или "E 20" ... "E 27", на правом индикаторе БУ отображается код "0004"	Входной сигнал на АЦП преобразователя датчика вне допуска или усилие, воздействующее на датчик, выше допустимого	Заменить датчик

Характер и проявление неисправности	Вероятная причина неисправности	Способ устранения неисправности
На левом индикаторе БУ отображается код "E 63"	Неисправность линии связи CAN	См. п. 7.5.5
На левом индикаторе БУ отображается код "E 64"	Сбой генератора (Резонатор 3,64 МГц)	Заменить плату контроллера БУ. Заменить БУ
На левом индикаторе БУ отображается код "E 65"	Сбой программы ОНК (Зависание процессора)	Выключить и включить питание
На левом индикаторе БУ отображается код "E 66"	Несовпадение контрольной суммы программы	Заменить или запрограммировать плату контроллера БУ. Заменить БУ
На левом индикаторе БУ отображается код "E 67"	Часы (МС поз. D1) не отвечают на запрос процессора	Заменить плату контроллера БУ. Заменить БУ
На левом индикаторе БУ отображается код "E 68"	Часы (МС поз. D1) не идут, нет прерывания "1 с"	Заменить плату контроллера БУ. Заменить БУ
На левом индикаторе БУ отображается код "E 69"	Настроечная память (МС поз. D5) не отвечает на запрос процессора	Заменить плату контроллера БУ. Заменить БУ
На левом индикаторе БУ отображается код "E 70"	Регистратор параметров крана (РП; МС поз. D2) не отвечает на запрос процессора	Заменить плату контроллера БУ. Заменить БУ
На левом индикаторе БУ отображается код "E 71"	РП (МС поз. D6) не отвечает на запрос процессора	Заменить плату контроллера БУ. Заменить БУ
На левом индикаторе БУ отображается код "E 72"	РП (МС поз. D7) не отвечает на запрос процессора	Заменить плату контроллера БУ. Заменить БУ
На левом индикаторе БУ отображается код "E 87"	Нет блокировки записи в настроечную память (МС поз. D5) сигналом WP=1	Заменить плату контроллера БУ. Заменить БУ
На левом индикаторе БУ отображается код "E 91", на правом индикаторе БУ отображается код "0002"	ДПИ не отвечает на запрос БУ: – ДПИ не подключен; – ДПИ имеет адрес, отличный от 11; – ДПИ неисправен	Проверить (см п. 7.5.5) исправность линий связи CAN-интерфейса. Выполнить операции по п. 5.12.1.2. Заменить датчик

7.5.5 Поиск неисправностей, связанных с отказом линии связи, следует выполнять в указанной ниже последовательности.

Поиск неисправностей осуществлять с помощью электроизмерительного прибора, предназначенного для эксплуатации при тех климатических условиях, при которых проводится поиск неисправности (например, с помощью прибора комбинированного Ц4352-М1, предназначенного для эксплуатации в диапазоне рабочих температур от минус 10 до +40 °С, позволяющего измерять постоянное напряжение до 30 В, электрическое сопротивление до 1 кОм и имеющего класс точности 1,0).

При выключенном питании отсоединить разъем линии связи от неисправного блока (или датчика).

Проверить отсутствие короткого замыкания (КЗ) между контактами разъемов линии связи, затем сопротивление между контактами 3 и 4 разъемов линии связи.

Полностью собранная линия имеет сопротивление (60 ± 5) Ом (параллельное соединение двух резисторов сопротивлением по 120 Ом, находящихся в начале и в конце линии; один из этих резисторов находится в БУ, второй – в заглушке) или в одном из датчиков.

Включить питание и проверить наличие постоянного напряжения (18 ± 8) В на контактах 1 и 2 разъема линии связи, подходящей к неисправному блоку (кроме ДУКЦ и ДУЦ). На ДУКЦ и ДУЦ напряжение питания плюс 5 В поступает с контактов 1 и 2 разъема БУ.

Проверить величину напряжения на линии связи. Напряжения на проводах CANH и CANL исправной линии относительно минусового провода должно быть равно $+(2,5 \pm 0,2)$ В.

На клеммах линии связи приняты следующие буквенные обозначения цепей:

К – "+U_{пит}", **С** – "Общий", **Б** – "CANH", **Ф** – "CANL".

После обнаружения неисправности необходимо заменить отказавший блок (датчик).

*7.5.6 Если ОНК не разрешает выполнять какое-либо движение механизма подъема спуска, необходимо сначала проверить правильность подключения разовых сигналов крана к БУ и БР (см. п. 5.11) и убедиться, что программа ограничителя разрешает выполнение этого движения (по наличию цифры **1** в разряде соответствующего выходного реле П12).*

Реле БУ и БР защищены от перегрузок по току тонкими печатными проводниками (проводники – предохранители цепей расположены на плате вблизи выходных контактов), которые перегорают при перегрузке. При перегорании такого печатного проводника его восстанавливают путем выполнения монтажа одной проволокой из многожильного провода МГШВ-0,35 или аналогичного ему.

7.5.7 При описании отказа ОНК и/или его составной части в эксплуатации необходимо подробно указывать характер и условия проявления дефекта:

- наименование и адрес предприятия, предъявившего претензию;
- тип крана и его грузоподъемность;
- номер модификации ОНК и его порядковый номер;
- время наработки ограничителя в составе крана до отказа;
- режимы работы крана;
- коды выдаваемых на индикаторы БУ сообщения об отказе, состояние единичных индикаторов (светодиодов) ограничителя.

Рекомендуемая форма представления информации об отказе при забраковании ограничителя ОНК-160М и/или его составной части приведена в приложении А.

8 Техническое обслуживание

8.1 Общие указания

Техническое обслуживание (ТО) ограничителя ОНК-160М обеспечивает постоянную его готовность к эксплуатации, безопасность работы крана.

Установленная настоящим руководством периодичность обслуживания ограничителя должна соблюдаться при любых условиях эксплуатации и в любое время года.

ТО ограничителя проводить одновременно с техническим обслуживанием крана.

При ТО ограничителя необходимо соблюдать меры безопасности, предусмотренные при проведении технического обслуживания крана.

8.2 Виды технического обслуживания

Техническое обслуживание ограничителя в зависимости от периодичности и объема работ подразделяется на следующие виды:

- ежесменное ТО (ЕО);
- первое периодическое техническое обслуживание (ТО-1);
- второе периодическое техническое обслуживание (ТО-2);
- сезонное ТО (СО);
- техническое обслуживание при консервации и транспортировании крана.

8.3 Порядок технического обслуживания

8.3.1 Ежесменное техническое обслуживание

ЕО проводится машинистом перед началом работы.

ЕО предусматривает следующие виды работ:

- внешний осмотр и очистка блоков и датчиков от пыли и грязи;
- проверка функционирования ОНК путем выполнения работ по пп. 7.4.1.1, 7.4.1.2 с одновременным контролем отсутствия повреждений единичных (светодиодных) и буквенно-цифровых индикаторов и элементов коммутации.

8.3.2 Первое периодическое техническое обслуживание (ТО-1)

ТО-1 проводится наладчиком приборов безопасности один раз после первого месяца работы ОНК в составе крана.

ТО-1 предусматривает выполнение работ по п. 6 и, *при необходимости*, подстройку ОНК (п. 5) по результатам его проверки.

8.3.3 Второе периодическое техническое обслуживание (ТО-2)

ТО-2 проводится наладчиком приборов безопасности не реже 1 раза в квартал.

ТО-2 предусматривает выполнение работ, предусмотренных ЕО и ТО1, а также коррекцию времени суток часов ограничителя (см. п. 7.4.3) и очистку зазоров между датчиками ДСПЦ (элементами упругими) и элементами конструкции крана.

8.3.4 Сезонное техническое обслуживание

СО проводится при подготовке к зимнему и летнему сезону эксплуатации крана, а также после каждого демонтажа-монтажа крана.

СО проводится машинистом (работы по п. 8.3.4, а-г) и наладчиком приборов безопасности (работы по п. 8.3.4, д-з).

СО предусматривает следующие виды работ:

- а) работы ЕО;
- б) проверку состояния датчиков, соединительных кабелей и разъемов;
- в) проверку состояния уплотнений (в том числе и кабины) и лакокрасочных покрытий;
- г) устранение обнаруженных недостатков;
- д) проверку ограничителя в соответствии с разделом 6 и, *при необходимости*, подстройку ОНК (п. 5) по результатам его проверки;
- е) считывание, при необходимости, информации с РП о наработке крана (см. п. 7.4.4);
- ж) считывание, при необходимости, информации с РП в соответствии с инструкцией НПКУ.301412.101 И1 (входит в комплект поставки считывателя телеметрической информации СТИ-3);
- з) корректировку хода часов ограничителя (см. п. 7.4.3).

8.3.5 Техническое обслуживание при консервации и транспортировании крана

Данное ТО проводится при перевозке крана на новое место работы или перед длительным складским хранением в разобранном виде.

При проведении ТО необходимо закрепить все жгуты ограничителя в положение, исключающее их повреждение, заизолировать все разъемы жгутов водонепроницаемым материалом (с целью исключения попадания в них грязи и воды).

При длительном хранении рекомендуется блок управления хранить в отапливаемом складском помещении.

9 Упаковывание, правила хранения и транспортирования

9.1 Перед упаковыванием ОНК законсервировать по ГОСТ 9.014-78 для условий хранения группы изделий III-1, вариант временной защиты ВЗ-10 или ВЗ-14 с предельным сроком защиты без переконсервации шесть месяцев.

9.2 Законсервированный ограничитель и эксплуатационную документацию упаковывать в ящики по ГОСТ 2991-85.

Перед упаковыванием ОНК транспортную тару выстлать бумагой битумированной ГОСТ 515-77 или парафинированной ГОСТ 9569-79 таким образом, чтобы концы бумаги были выше краев тары на величину, большую половины длины и ширины ящика.

В каждый ящик с ОНК вложить упаковочный лист, содержащий:

- наименование предприятия или его товарный знак;
- наименование или шифр изделия;
- перечень составных частей изделия и их количество;
- дату упаковывания;
- штамп упаковщика и контролера.

9.3 Условия хранения в части воздействия климатических факторов должны соответствовать условиям хранения 5 (ОЖ4) по ГОСТ 15150-69 для изделий исполнения группы У: температура воздуха от минус 50 до +60 °С, относительная влажность воздуха до 100 % при температуре +25 °С.

Хранение ограничителей производить в закрытых складских помещениях в упаковке предприятия-изготовителя в нераспечатанном виде.

В помещении для хранения не должно быть токопроводящей пыли, кислот, щелочей и других агрессивных примесей.

Срок хранения ограничителей - не более шести месяцев.

9.4 Ограничители допускают транспортировку всеми видами крытых транспортных средств в соответствии с ГОСТ 20790-93 и правилами перевозок грузов, действующими на данном виде транспорта.

Условия транспортирования в части воздействия климатических факторов должны соответствовать условиям хранения 5 (ОЖ4) ГОСТ 15150-69: температура воздуха от минус 50 до +60 °С, относительная влажность воздуха до 100 % при температуре +25 °С.

Расстановка и крепление ящиков с ОНК в транспортных средствах должны исключать возможность их перемещения, ударов, толчков и воздействия атмосферных осадков.

При транспортировании ограничителя необходимо изолировать все разъёмные соединения его составных частей водонепроницаемым материалом с целью исключения попадания в них грязи и воды.

9.5 При хранении и транспортировании допускается укладка ящиков с ограничителями не более, чем в три ряда.

Ящики должны находиться в положении, соответствующем манипуляционным знакам.

Приложение А (обязательное)

Форма представления информации об отказе при забраковании ограничителя или его составной части

Владелец крана						
Сервисный центр, которому владелец крана предъявил дефект						
Тип крана						
Грузоподъемность крана, т						
Масса грузозахватного приспособления, если она входит в грузоподъемность крана, т						
Модификация ОНК и его порядковый номер	ОНК-160М-____, № _____					
Время наработки ОНК в составе крана до отказа, ч						
Климатические условия, в которых проявляется отказ ОНК						
Показания и состояние (включен или выключен) индикаторов БУ (см. рисунок 1) при отсутствии груза на крюке (Q=0)	Q1=	Q2=	M1=	M2=	–	
	Индикатор 1	Индикатор 2	Индикатор 5	Индикатор 8	Индикатор 13	
Показания и состояние индикаторов БУ при грузе на крюке, масса которого близка к паспортной грузоподъемности (Q=_____, т)	Q1=	Q2=	M1=	M2=	–	
	Индикатор 1	Индикатор 2	Индикатор 5	Индикатор 8	Индикатор 13	
Состояние настроек ограничителя (см. таблицу 3) при Q=0	П00=	П00.0=	П01=	П01.0=	П01.1=	
	П01.2=	П01.3=	П01.4=	П01.5=	П01.6=	
	П01.7=	П01.8=	П02=	П02.0=	П02.1=	
	П02.2=	П02.3=	П02.4=	П02.5=	П02.6=	
	П02.7=	П03=	П04=	П05=	П06=	
	П07=	П08=	П09=	П10=	П11=	
	П11.0=	П12=	П13=	П13.0=	–	
	П00=	П00.0=	П01=	П01.0=	П01.1=	
Состояние настроек ограничителя (см. таблицу 3) при Q=_____, т	П01.2=	П01.3=	П01.4=	П01.5=	П01.6=	
	П01.7=	П01.8=	П02=	П02.0=	П02.1=	
	П02.2=	П02.3=	П02.4=	П02.5=	П02.6=	
	П02.7=	П03=	П04=	П05=	П06=	
	П07=	П08=	П09=	П10=	П11=	
	П11.0=	П12=	П13=	П13.0=	–	
	Заключение сервисного центра (или владельца крана)					

Число, месяц, год

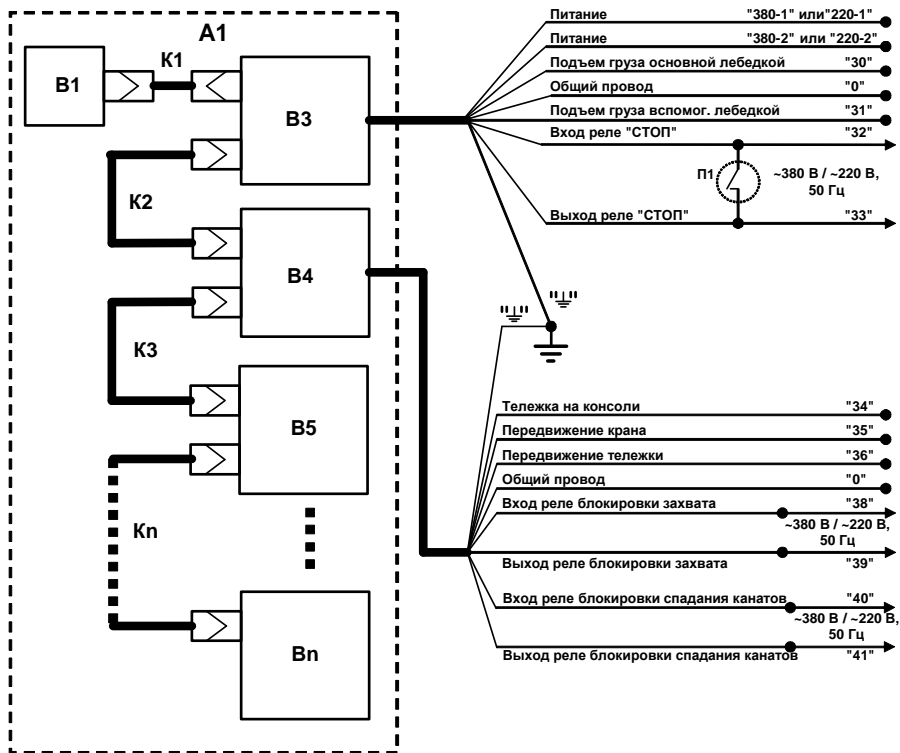
Подпись

Расшифровка подписи

Приложение Б

(обязательное)

Схемы подключения ОНК-160М к крану



A1 – Ограничитель ОНК-160М

B1 – Датчик скорости ветра

B3 – Блок управления

B4 – Блок расширения

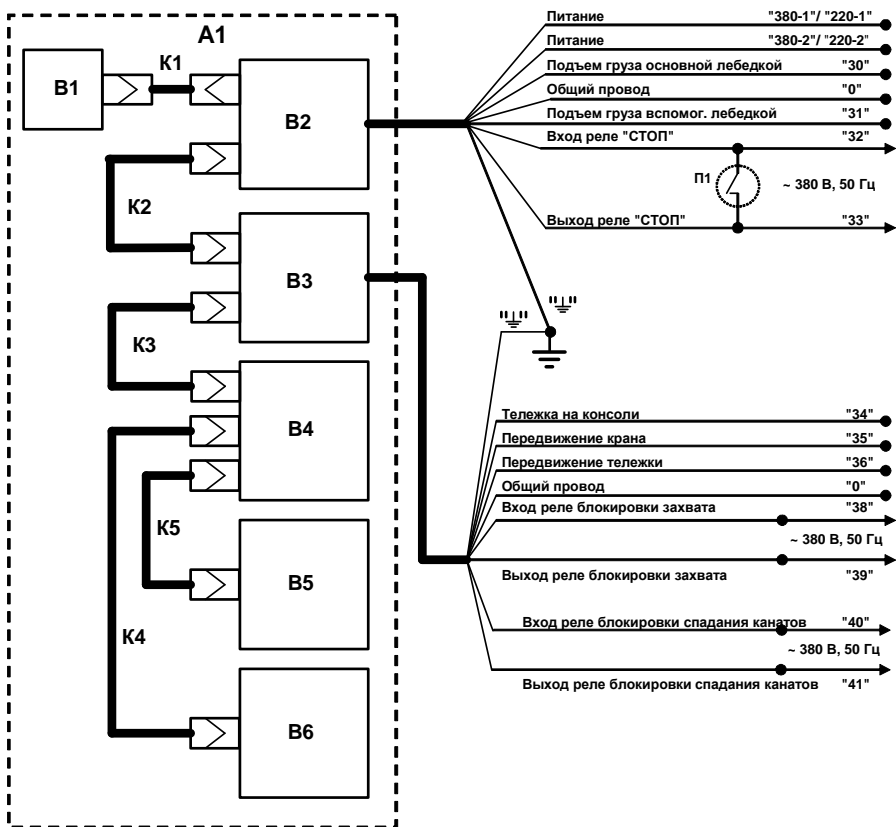
B5 ... Bn – Датчики силы

K1 – Жгут НПКУ.685621.247

K2 ... Kn – Жгут НПКУ.685621.246-XX

П1 – Ключ (аварийный блокирующий)

Рисунок А.1 – Схема подключения к крану составных частей ОНК-160М



A1 – Ограничитель ОНК-160М

B1 – Датчик скорости ветра

B2 – Блок управления

B3 – Блок расширения

B4 – Разветвитель

B5 – Датчик силы

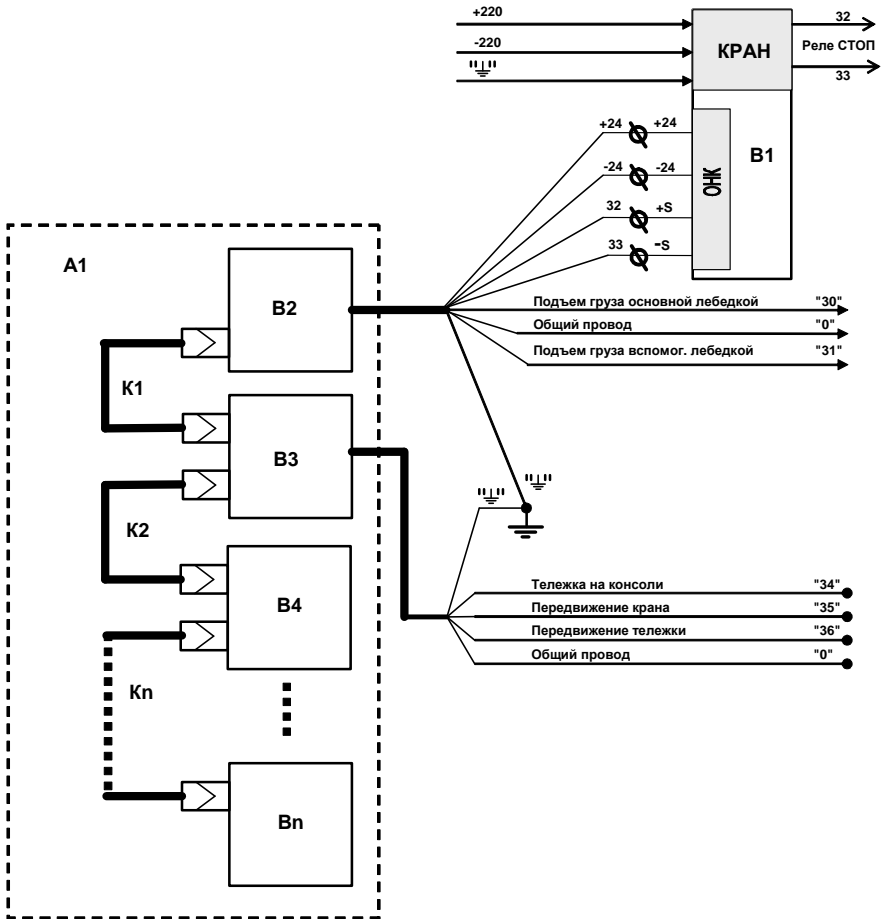
B6 – Датчик силы

K1 – Жгут НПКУ.685621.247

K2 ... K5 – Жгут НПКУ.685621.246-XX

П1 – Ключ (аварийный блокирующий)

Рисунок А.2 – Схема подключения составных частей ОНК-160М к крану с двумя тележками



A1 – Ограничитель ОНК-160М

B1 – Адаптер АД-220

B2 – Блок управления

B3 – Блок расширения

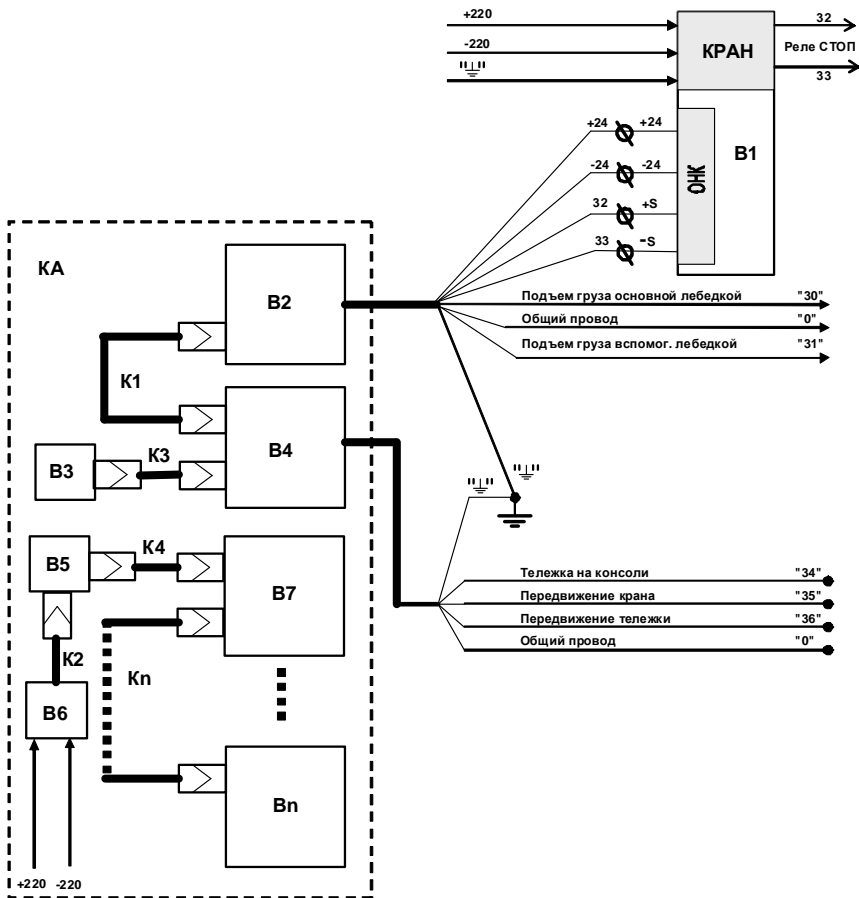
B4...Bn – Датчик силы

K1 – Жгут НПКУ.685621.247

K2 ... Kn – Жгут НПКУ.685621.246-XX

П1 – Ключ (аварийный блокирующий)

Рисунок А.3 – Схема подключения составных частей ОНК-160М к крану с напряжением питания постоянного тока 220 В



A1 – Ограничитель ОНК-160М

B1 – Адаптер АД-220

B2 – Блок управления

B3 – Модуль радиоканала

B4 – Блок расширения

B5 – Модуль радиоканала

B6 – Преобразователь NFM-05-24

B7...Bn – Датчик ДУКЦ

K1 – Жгут НПКУ.685621.247

K2 - Жгут НПКУ.685621.294

K3 ... Kn – Жгут НПКУ.685621.186-XX

П1 – Ключ (аварийный блокирующий)

Рисунок А.4 – Схема подключения составных частей ОНК-160М-72 к крану с напряжением питания постоянного тока 220 В