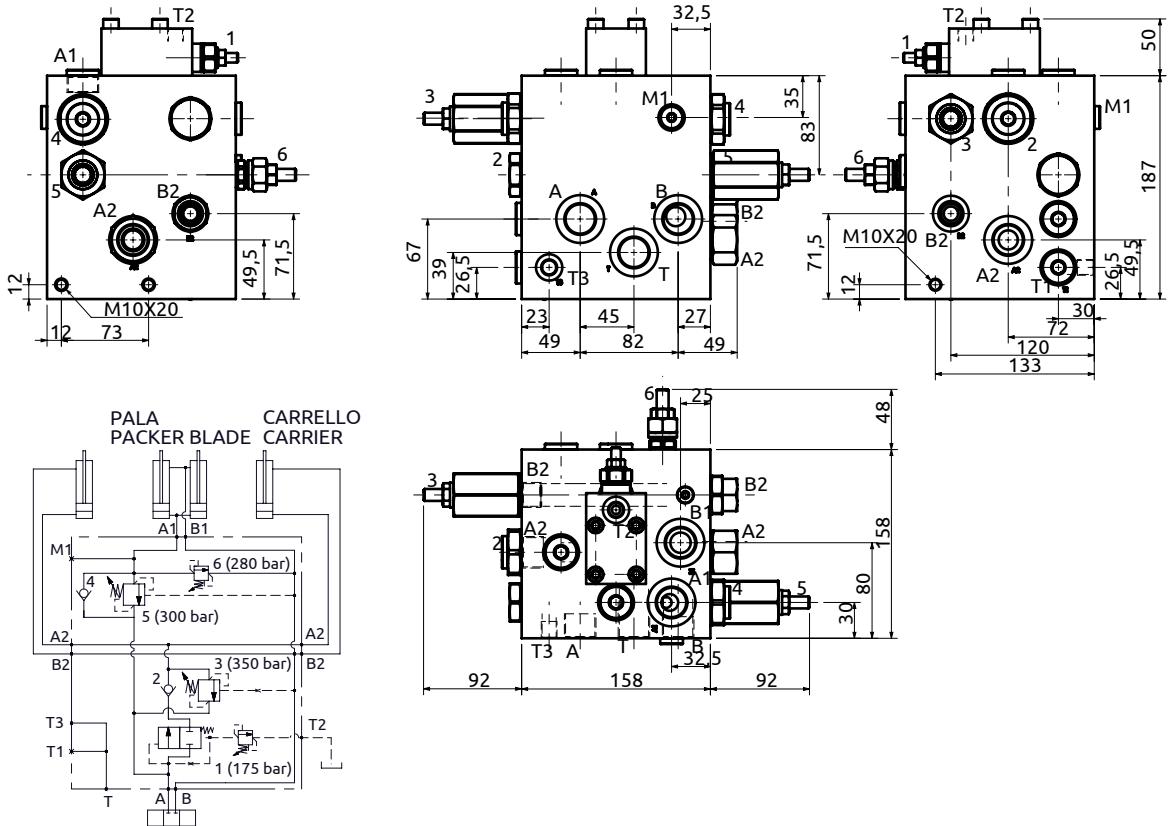
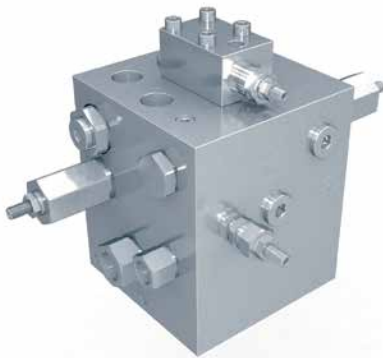




Blocco integrato per compattatori di rifiuti Integrated block for garbage compactors



Corpo in alluminio / Aluminium body



DESCRIZIONE	DESCRIPTION
Blocco integrato per il comando e il controllo dei cilindri dei compattatori di rifiuti.	Multifunction integrated block for the control of the cylinders of garbage compactors.

Code Ordinazione	Rapporto di Pilotaggio	Campo di Taratura	Taratura Standard	Incremento per giro	Portata Massima	Pressione Max	Dimensione Porte	Peso
Ordering Code	Pilot Ratio	Pressure Range	Standard Setting	Pressure Increase	Max Flow	Max Pressure	Port Size	Weight
A600050.29.00	1	-	0-200 bar	175 bar	130 bar/turn	150 l/min	A, A1, A2, B, B1, T B2, T1 M1, T2, T3	14.5 kg
	3	8:1	50-350 bar	350 bar	80 bar/turn			
	5	16:1	50-350 bar	300 bar	80 bar/turn			
	6	-	100-350 bar	280 bar	110 bar/turn			