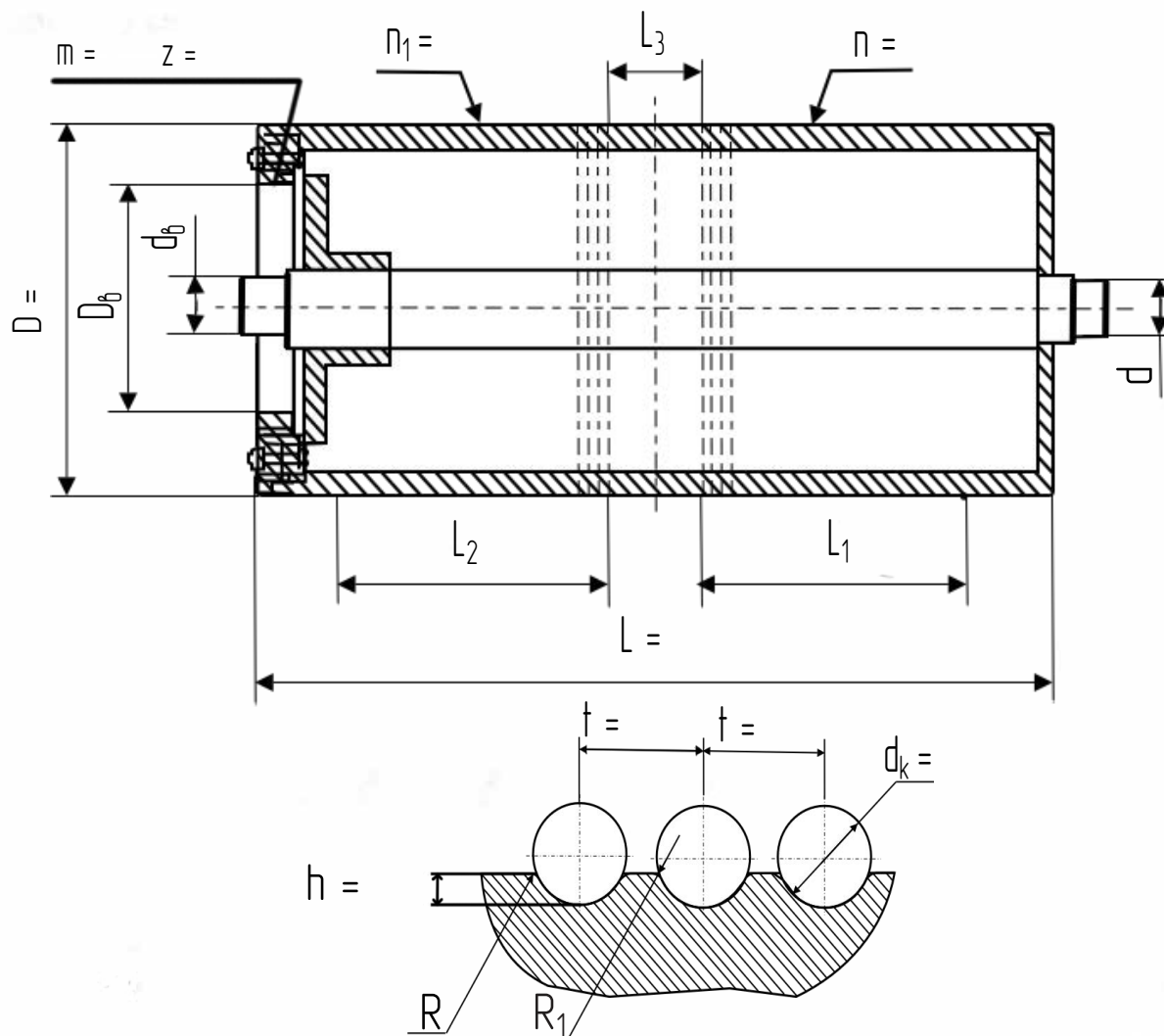


Барабан грузовой



Обозначение	Наименование	Значение
m	Модуль	
z	Число зубьев	
n	Число витков	
n ₁	Число витков	
L	Длина	
L ₁		
L ₂		
L ₃		
d		
d ₁		
d _b		
d _к	Диаметр каната	
D	Диаметр	
D _b		
R		
R ₁		
t	Шаг витков	
h	Высота витков	

В соответствии с Федеральным законом от 27.07.2006 № 152-ФЗ «О персональных данных» даю свое согласие ООО «Краны и запчасти» (далее – оператор) расположенному по адресу: г. Челябинск, 454074 ул. Сормовская, д. 30-А, офис 313, на обработку персональных данных с использованием и без использования средств автоматизации.

Заполнил _____ Ф. И. О. _____ подпись _____ дата _____

Название предприятия _____

Адрес и телефон _____

Барабан грузовой

Опросный лист

Тел.: +7(351) 251-59-40 | +7(950) 726-56-53
Г. Челябинск, ул. Сормовская 30 А, офис 313
E-mail: mail@kranzapchasti.ru

