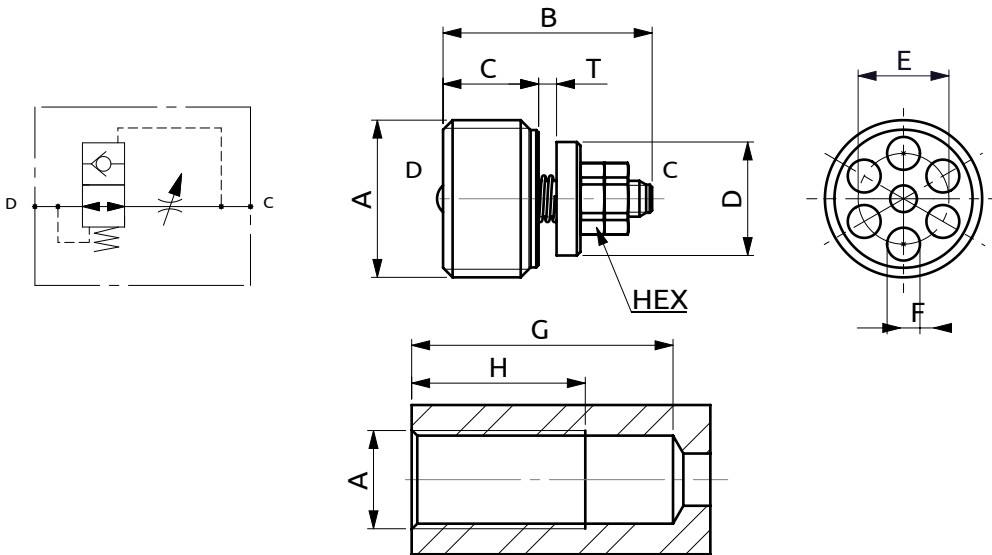


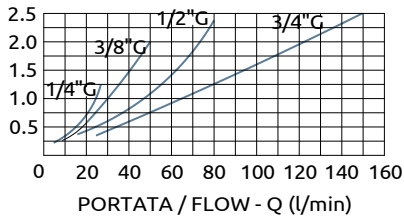


Valvole controllo portata con protezione contro la rottura di tubazioni
Flow control valves with protection against hoses breakings

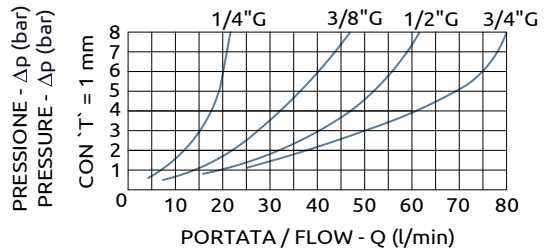


DISTANZA DI REGOLAZIONE - 'T' (mm)
REGULATION DISTANCE - 'T' (mm)

CURVE CARATTERISTICHE
PERFORMANCE CURVES



CURVE CARATTERISTICHE
PERFORMANCE CURVES



A090201.01.00	1/4" G	17.5	8	9.5	8.5	2.4	35	24	5.5
A090301.01.00	3/8" G	23	10.5	12.5	10.5	3.5	37	26	5.5
A090401.01.00	1/2" G	25	12	15	13	4.5	45	30	7
A090601.01.00	3/4" G	30.5	17	18	30.5	6	54	38	7
COD.	A	B	C	D	E	F	G	H	HEX



DESCRIZIONE	DESCRIPTION
A richiesta si possono fornire con foro calibrato sul disco per il controllo della velocità di discesa.	On request, supplying with a gauged hole on the disk for the descent speed control.

Ordine	Portata Massima	Pressione Max	Dimensione Porte	Peso
Ordering Code	Max Flow	Max Pressure	Port Size	Weight
A090201.01.00	20 l/min	350 bar	1/4" G	0.005 kg
A090301.01.00	40 l/min	350 bar	3/8" G	0.010 kg
A090401.01.00	60 l/min	350 bar	1/2" G	0.020 kg
A090601.01.00	80 l/min	350 bar	3/4" G	0.042 kg