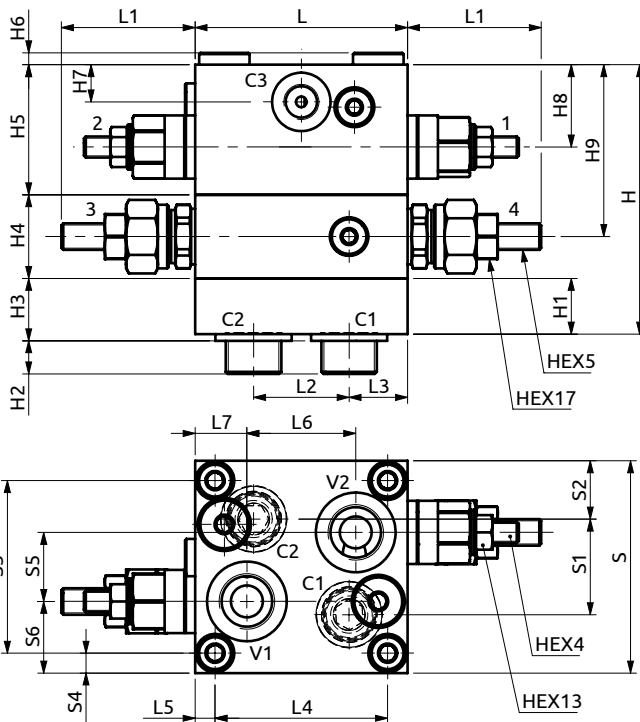
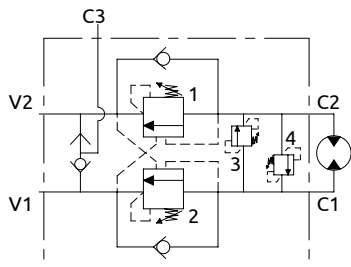


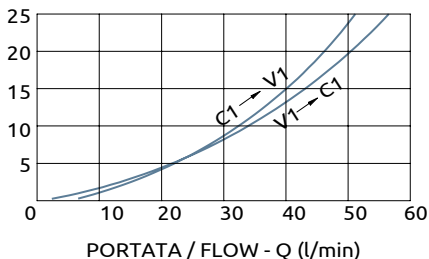


Valvola di blocco bilanciata doppia Flangiabile per motori idraulici serie
Flangeable dual overcenter valve for hydraulic motors "165 series"



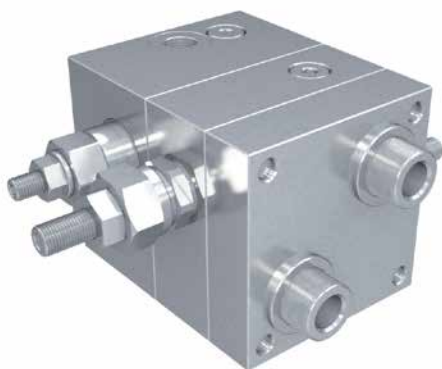
PRESSIONE / PRESSURE - Δp (bar)

CURVE CARATTERISTICHE
 PERFORMANCE CURVES



Corpo in alluminio / Aluminium body

80	~52	36	22	65	7.5	41	19.5	80	36	22	65	7,5	26	27	101.5	21	12.5	23.5	31.5	49	4.5	14	31	64.75
L	L1	L2	L3	L4	L5	L6	L7	S	S1	S2	S3	S4	S5	S6	H	H1	H2	H3	H4	H5	H6	H7	H8	H9



DESCRIZIONE	DESCRIPTION
Valvola di blocco bilanciata doppia con valvola di massima doppia incrociata flangiata con bulloni per motori danfoss OMR, OMP.	Dual overcenter valve with dual flangeable relief valve cross-line for danfoss motors OMR, OMP.
CODICE ORDINAZIONE PIOMBATURA	SEALING ORDERING CODE
916003 - 916005	

Codice Ordinazione	Rapporto di Pilotaggio	Campo di Taratura	Taratura Standard	Incremento per Giro	Portata Massima	Pressione Max	Dimensione Porte	Peso
Ordering Code	Pilot Ratio	Pressure Range	Standard Setting	Pressure Increase	Max Flow	Max Pressure	Port Size	Weight
B070481.33.00	4.2:1	1-2	60-220 bar	200 bar	60 l/min	350 bar	V1, V2, C1, C2	1/2"G
		3-4	100-350 bar	130 bar			C3	1/4"G