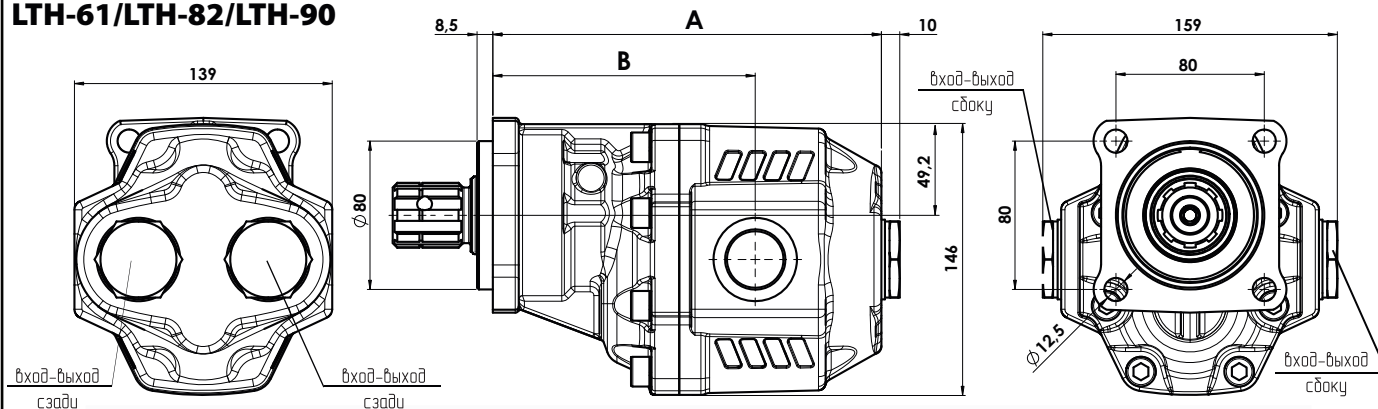
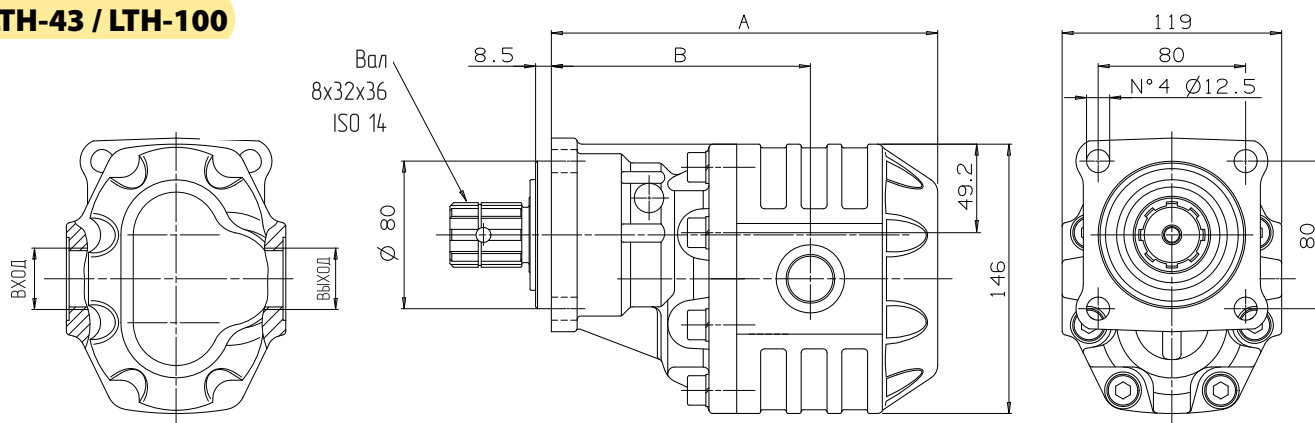


Рабочая жидкость	Минеральная или синтетическая, совместимая с уплотнениями: NBR, FKM, FPM, Нейлон				
Рекомендуемая кинематическая вязкость	Диапазон рабочих температур (°C)	< -40	-40 ... 10	10 ... 35	> 35
	VG (сСт= мм <sup>2</sup> /с)	16	22	32	46
Оптимальная кинематическая вязкость			VG= 10 ÷ 100 сСт		
Максимальная кинематическая вязкость при запуске			VG= 1650 сСт		
Рекомендуемый индекс вязкости VI > 100		Рабочая температура -40°C +140°C			
Фильтрация масла			> 200 бар: 10 μm < 200 бар: 25 μm		
Давление на входе			-0,3 ÷ 2 бара		
Направление вращения			Двунаправленный		

**LTH-61/LTH-82/LTH-90**

**LTH-43 / LTH-100**


ТИП НАСОСА	КОД ЗАКАЗА	ВХОД	ВЫХОД	А	В	МАССА
		ISO 228	ISO 228			
<b>LTH-43</b>	<b>105-028-10432IN</b>	<b>G 3/4</b>	<b>G 3/4</b>	<b>185,5</b>	<b>130</b>	<b>14,3</b>
LTH-61	105-028-10610IN	G 1	G 1	196,5	136,5	15,3
LTH-82	105-028-10825IN			209,5	140,5	16,3
LTH-90	105-028-10905IN	G 1 1/4	G 1	211	149	17,3
LTH-100	105-028-11002IN	G 1 1/4	G 1 1/4	226,5	154,5	15,8

**ТЕХНИЧЕСКИЕ ХАРАКТЕРИСТИКИ**

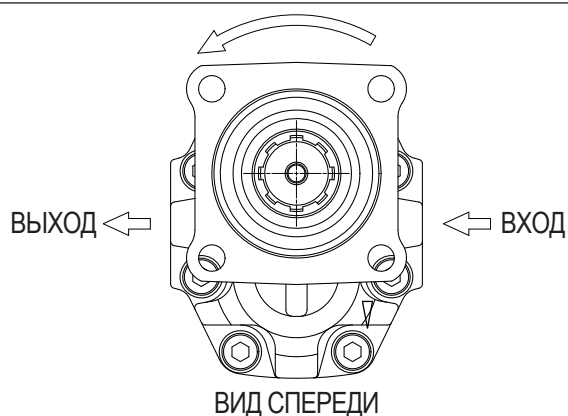
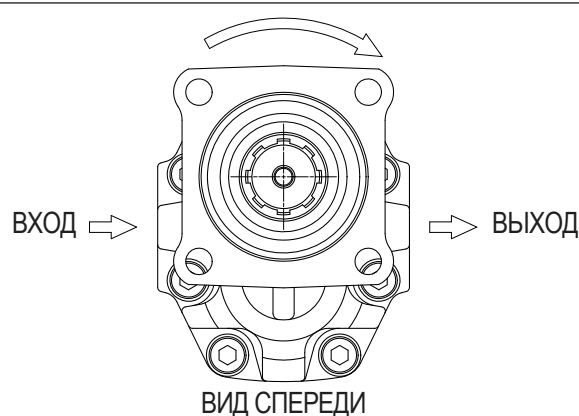
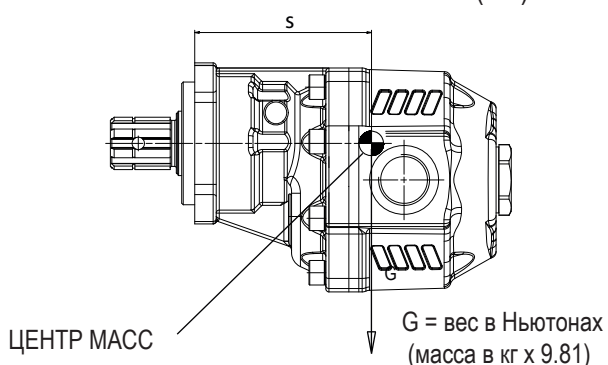
ТИП НАСОСА	РАБОЧИЙ ОБЪЁМ см <sup>3</sup> /об	ДАВЛЕНИЕ			МАКС. РАБОЧАЯ СКОРОСТЬ об/мин	МАКС. ВРЕМЕННАЯ СКОРОСТЬ об/мин	МИН. СКОРОСТЬ об/мин
		P1 бар	P2 бар	P3 бар			
<b>LTH-43</b>	<b>43,12</b>	<b>230</b>	<b>240</b>	<b>250</b>	<b>1700</b>	<b>2250</b>	300
<b>LTH-61</b>	60,06	205	225	230	1900	2500	
<b>LTH-82</b>	81,08	205	225	230	1900	2500	
<b>LTH-90</b>	90,43	160	180	190	1400	1700	
<b>LTH-100</b>	98,18	160	180	190	1400	1700	

P1 = Макс. рабочее давление (100%)

P2 = Макс. временное давление (20 сек. макс.)

P3 = Макс. пиковое давление (6 сек. макс.)

**РАСПОЛОЖЕНИЕ КАНАЛОВ ВСАСЫВАНИЯ / НАГНЕТАНИЯ**

 ВРАЩЕНИЕ ВАЛА ПРОТИВ ЧАСОВОЙ СТРЕЛКИ  
 ЛЕВОЕ ВРАЩЕНИЕ

 ВРАЩЕНИЕ ВАЛА ПО ЧАСОВОЙ СТРЕЛКЕ  
 ПРАВОЕ ВРАЩЕНИЕ

 МОМЕНТ ВЕСА  $M = S \times G$  (Нм)


ТИП НАСОСА

S

**LTH-43**
**105**

LTH-61

109

LTH-82

117

LTH-90

120

LTH-100

125

КОМПЛЕКТ УПЛОТНЕНИЙ

105-900-00357