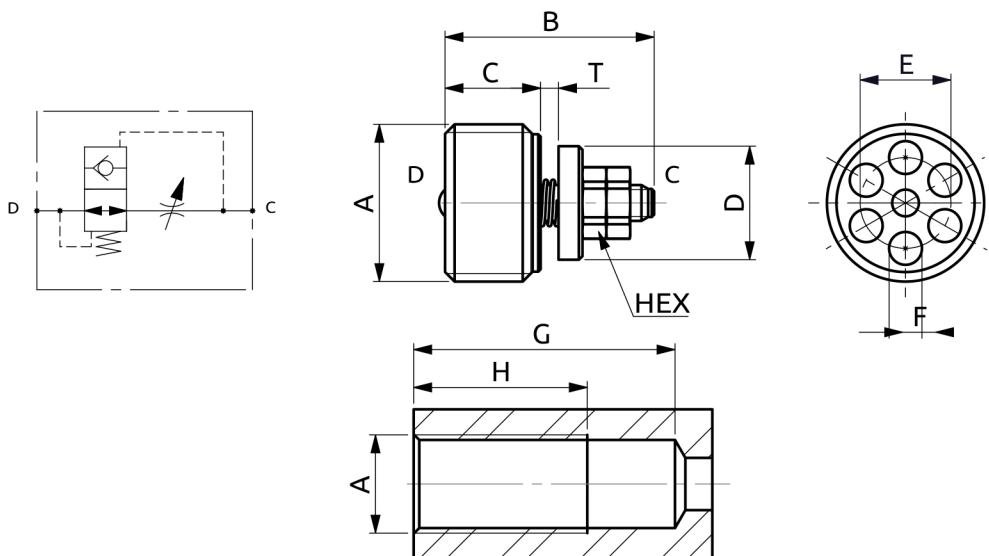


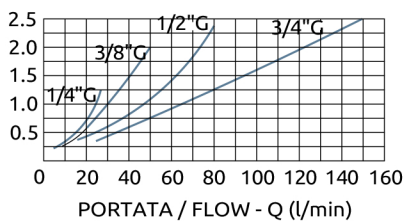


Valvole controllo portata con protezione contro la rottura di tubazioni
Flow control valves with protection against hoses breakings

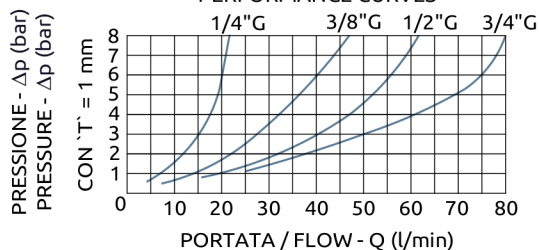


DISTANZA DI REGOLAZIONE - 'T' (mm)
REGULATION DISTANCE - 'T' (mm)

CURVE CARATTERISTICHE
PERFORMANCE CURVES



CURVE CARATTERISTICHE
PERFORMANCE CURVES



| | | | | | | | | | |
|---------------|-------|------|------|------|------|-----|----|----|-----|
| A090201.01.00 | 1/4"G | 17.5 | 8 | 9.5 | 8.5 | 2.4 | 35 | 24 | 5.5 |
| A090301.01.00 | 3/8"G | 23 | 10.5 | 12.5 | 10.5 | 3.5 | 37 | 26 | 5.5 |
| A090401.01.00 | 1/2"G | 25 | 12 | 15 | 13 | 4.5 | 45 | 30 | 7 |
| A090601.01.00 | 3/4"G | 30.5 | 17 | 18 | 30.5 | 6 | 54 | 38 | 7 |
| COD. | A | B | C | D | E | F | G | H | HEX |



| DESCRIZIONE | DESCRIPTION |
|---|---|
| A richiesta si possono fornire con foro calibrato sul disco per il controllo della velocità di discesa. | On request, supplying with a gauged hole on the disk for the descent speed control. |

| Ordine | Portata Massima | Pressione Max | Dimensione Porte | Peso |
|---------------|-----------------|---------------|------------------|----------|
| Ordering Code | Max Flow | Max Pressure | Port Size | Weight |
| A090201.01.00 | 20 l/min | 350 bar | 1/4"G | 0.005 kg |
| A090301.01.00 | 40 l/min | 350 bar | 3/8"G | 0.010 kg |
| A090401.01.00 | 60 l/min | 350 bar | 1/2"G | 0.020 kg |
| A090601.01.00 | 80 l/min | 350 bar | 3/4"G | 0.042 kg |