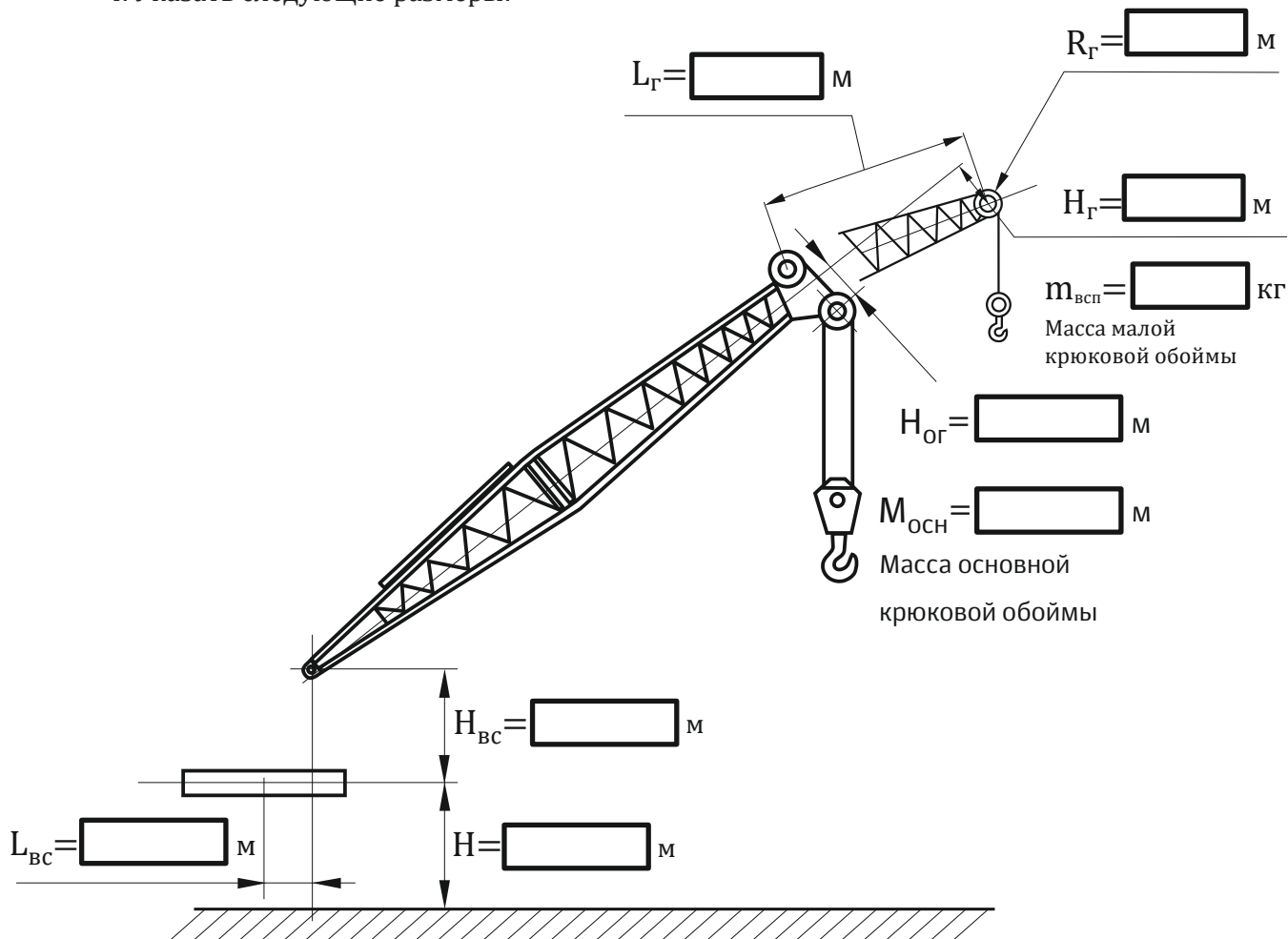


## Опросный лист

### для стрелового крана с решетчатой стрелой

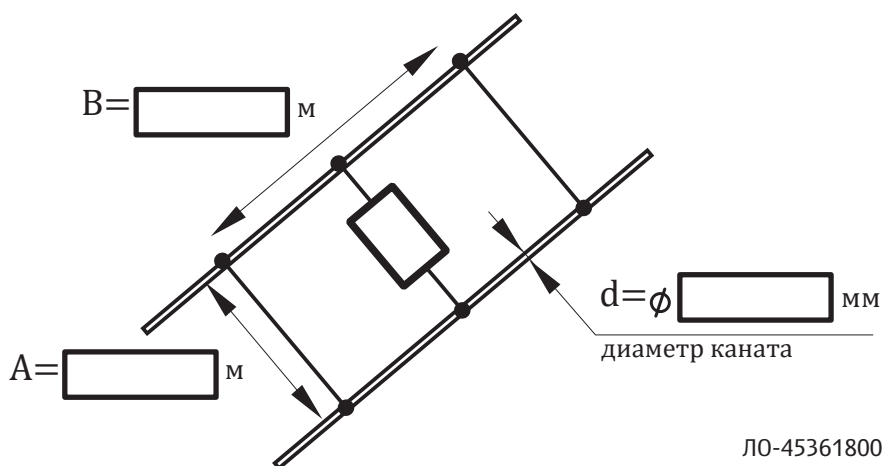
1. Модель крана и год выпуска: \_\_\_\_\_
2. Завод-изготовитель крана: \_\_\_\_\_
3. Напряжение бортовой сети: \_\_\_\_\_
4. Указать следующие размеры: \_\_\_\_\_



5. Выбрать место установки и тип датчика усилия:

Датчик усилия растяжения в растяжках стрелового каната

Указать параметры растяжек стрелоподъемного механизма



Датчик усилия изгиба в грузовой канат

Указать диаметр каната \_\_\_\_\_

Трехроликовый датчик усилия в грузовой канат

Указать диаметр каната \_\_\_\_\_

Трехроликовый датчик усилия в грузовой канат

Указать диаметр каната \_\_\_\_\_

6. Датчик азимута устанавливается:

на оси вращения крана

на опорно-поворотном устройстве:

с модулем зубчатого колеса \_\_\_\_\_ ед.  
и количеством зубьев \_\_\_\_\_ шт.

7. Указать длины соединительных жгутов по трассе их прокладки от блока индикации (устанавливается в кабине крановщика) до:

- датчика угла наклона стрелы \_\_\_\_\_ м  
(устанавливается на основной секции стрелы)
- датчика азимута \_\_\_\_\_ м
- датчика приближения к линии электропередач \_\_\_\_\_ м  
(устанавливается на оголовке стрелы)
- датчика усилия \_\_\_\_\_ м  
(устанавливается в растяжке стрелового каната).

8. Исполнение блока индикации:                      встраиваемое                      отдельно стоящее

9. Требуется ли блок индикации с GSM-GPS модулем?                      Да                      Нет

К опросному листу должны быть приложены:

1. Общий вид крана (фотографии или чертежи общего вида)
2. Грузовые характеристики во всех режимах работы крана (варианты опорного контура, кратности запасовки полиспаста, зоны работы по азимуту, имеется ли запрещенная зона над кабиной, входит ли масса крюка в массу поднимаемого груза в таблице грузовых характеристик).
3. Используемые схемы запасовки грузового и стрелового канатов.
4. Схема электрическая принципиальная крана.

10. По умолчанию климатическое исполнение У2 по ГОСТ 15150-69, если требуется иное, необходимо указать

\_\_\_\_\_

Заполнил \_\_\_\_\_ Ф.И.О. \_\_\_\_\_ подпись \_\_\_\_\_ дата \_\_\_\_\_

Название предприятия \_\_\_\_\_

Адрес и телефон \_\_\_\_\_

\_\_\_\_\_