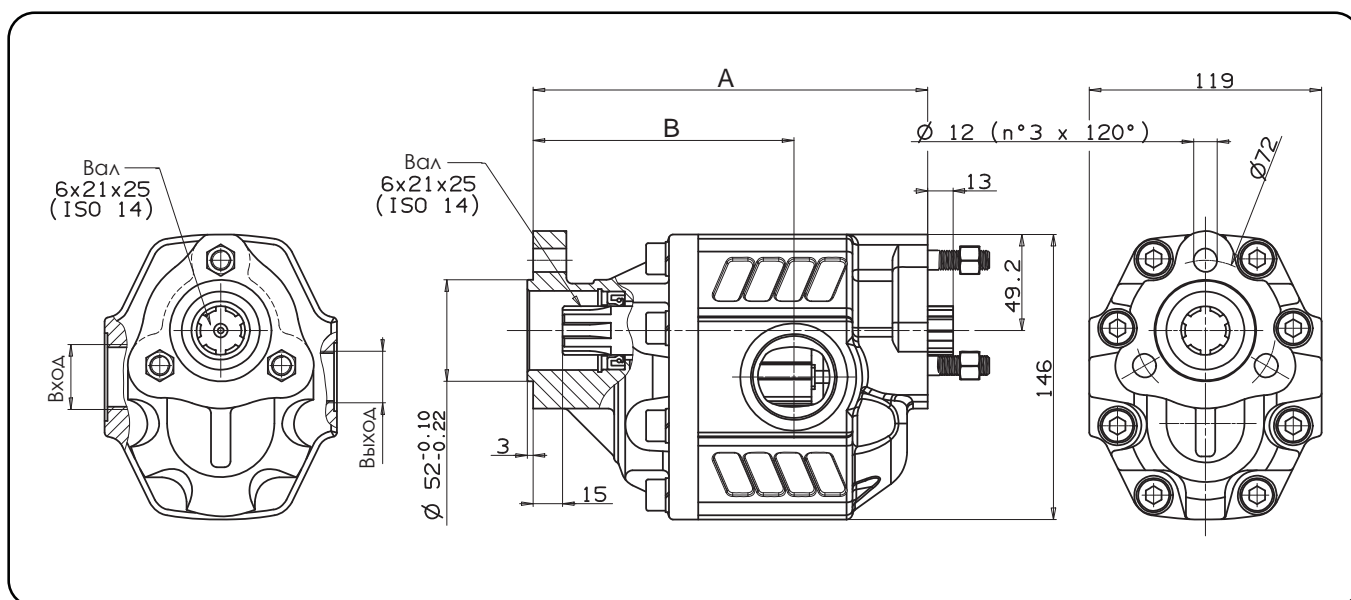




Рабочая жидкость	Минеральная или синтетическая, совместимая с уплотнениями: NBR, FKM, FPM, Нейлон				
Рекомендуемая кинематическая вязкость	Диапазон рабочих температур (°C)	< -40	-40 ... 10	10 ... 35	> 35
	VG (сСт= мм ² /с)	16	22	32	46
Оптимальная кинематическая вязкость			VG= 10 ÷ 100 сСт		
Максимальная кинематическая вязкость при запуске			VG= 1650 сСт		
Рекомендуемый индекс вязкости VI > 100		Рабочая температура -40°C +140°C			
Фильтрация масла			> 200 бар: 10 µm < 200 бар: 25 µm		
Давление на входе			-0,3 ÷ 2 бара		
Направление вращения			Однонаправленный		



ТИП НАСОСА	КОД ЗАКАЗА		ВХОД 1 ISO228	ВЫХОД 1 ISO228	A MM	B MM	МАССА КГ		
	Правое вращение	Левое вращение							
NPH-17	105-023-00171	105-023-00180	G 1/2		164	103	9.6		
NPH-22	105-023-00224	105-023-00233			167.5	105.5	9.8		
NPH-27	105-023-00279	105-023-00288			170	108	10.1		
NPH-34	105-023-00340	105-023-00359			175	108	10.5		
NPH-43	105-023-00439	105-023-00448			181	114	11.02		
NPH-51	105-023-00519	105-023-00528	G 3/4		186	114.5	11.3		
NPH-61	105-023-00617	105-023-00626	G 1		192	120.5	11.8		
NPH-73	105-023-00733	105-023-00742			200	119.5	12.4		
NPH-82	105-023-00822	105-023-00831			G 1 1/4		205	126.5	12.6

ТЕХНИЧЕСКИЕ ХАРАКТЕРИСТИКИ

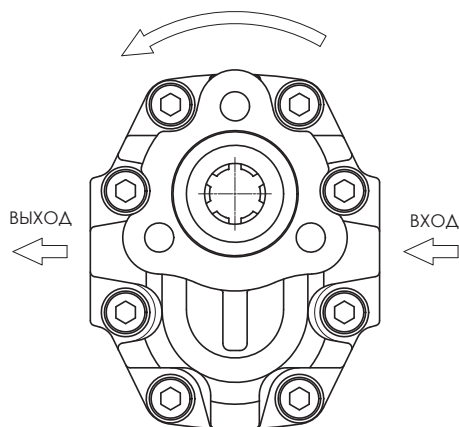
ТИП НАСОСА	ОБЪЕМ см ³ /об	ДАВЛЕНИЕ			МАКСИМАЛЬНАЯ РАБОЧАЯ СКОРОСТЬ об/мин	МАКСИМАЛЬНАЯ ВРЕМЕННАЯ СКОРОСТЬ об/мин	МИН. СКОРОСТЬ об/мин
		P1 бар	P2 бар	P3 бар			
NPH-17	17.04	290	315	325	2500	3000	300
NPH-22	22.15						
NPH-27	26.18						
NPH-34	33.88	280	300	310	2200	2800	
NPH-43	43.12	270	290	300	2000	2500	
NPH-51	50.82	240	260	280			
NPH-61	60.06	220	240	250	1800	2000	
NPH-73	72.88	200	220	230	1600	1800	
NPH-82	81.08	190	210	220	1500		

P1 = Макс. рабочее давление (100%)

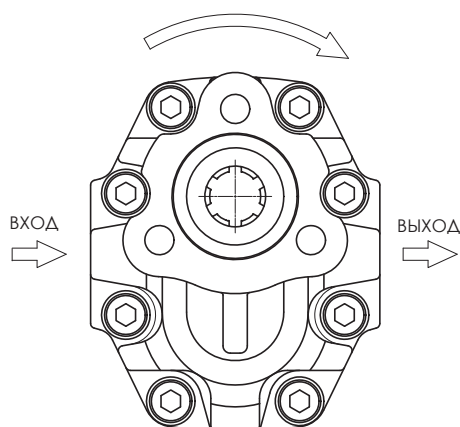
P2 = Макс. временное давление (20 сек. макс.)

P3 = Макс. пиковое давление (6 сек. макс.)

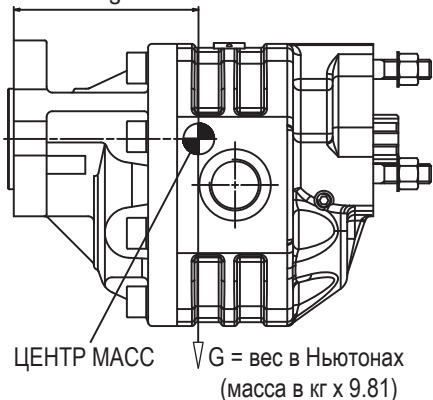
РАСПОЛОЖЕНИЕ КАНАЛОВ ВСАСЫВАНИЯ / НАГНЕТАНИЯ

 ВРАЩЕНИЕ ВАЛА ПРОТИВ ЧАСОВОЙ СТРЕЛКИ
 ЛЕВОЕ ВРАЩЕНИЕ


ВИД СПЕРЕДИ

 ВРАЩЕНИЕ ВАЛА ПО ЧАСОВОЙ СТРЕЛКЕ
 ПРАВОЕ ВРАЩЕНИЕ


ВИД СПЕРЕДИ

 МОМЕНТ ВЕСА $M = S \times G$ (Нм)


ЦЕНТР МАСС

 $G = \text{вес в Ньютонах}$
 (масса в кг x 9.81)

ТИП НАСОСА
S

NPH-17	95
NPH-22	97
NPH-27	99
NPH-34	101
NPH-43	104
NPH-51	107
NPH-61	111
NPH-73	115
NPH-82	119

КОМПЛЕКТ УПЛОТНЕНИЙ

105-900-00188 + 506-024-25401