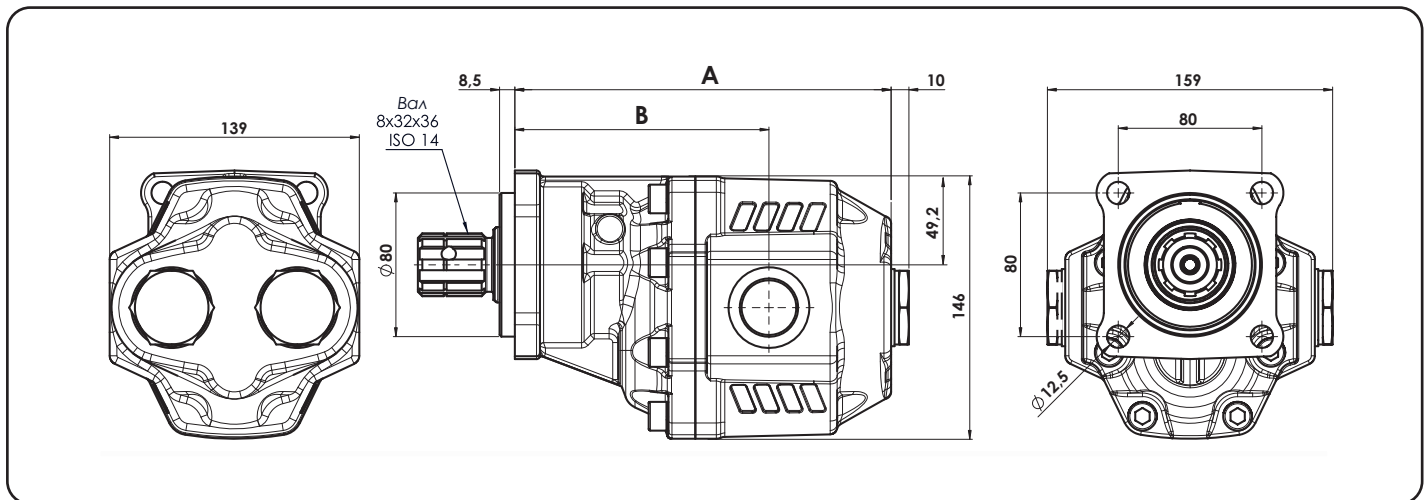


Рабочая жидкость	Минеральная или синтетическая, совместимая с уплотнениями: NBR, FKM, FPM, Нейлон				
Рекомендуемая кинематическая жидкость	Диапазон рабочих температур (°C)	< -10	-10 ÷ 10	10 ÷ 35	> 35
	VG (сСт = mm <sup>2</sup> /s)	22	32	46	68
Оптимальная кинетическая вязкость			VG = 10 сСт ÷ 100 сСт		
Максимальная кинетическая вязкость			VG = 750 сСт		
Рекомендуемый индекс вязкости VI > 100		Рабочая температура -15°C +100°C			
Фильтрация масла			> 200 bar: 10 μm < 200 bar: 25 μm		
Давление на входе			-0,3 ÷ 2 бар		
Направление вращения			Двунаправленный		



Тип насоса	код заказа	Вход	Выход	A	B	масса
		ISO 228	ISO 228	мм	мм	Кг
<b>DTH-61</b>	<b>10504810616</b>	G 1		<b>196,5</b>	<b>136,5</b>	<b>15,3</b>
<b>DTH-82</b>	<b>10504810821</b>			209,5	140,5	16,3

## Технические характеристики

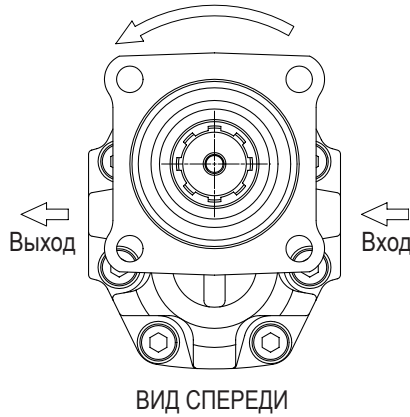
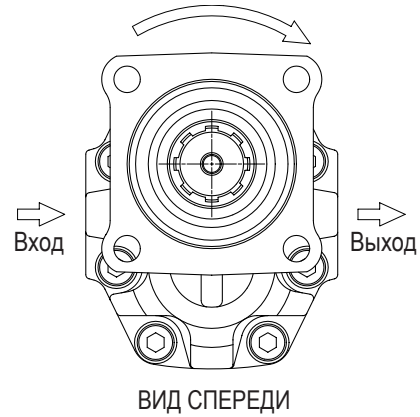
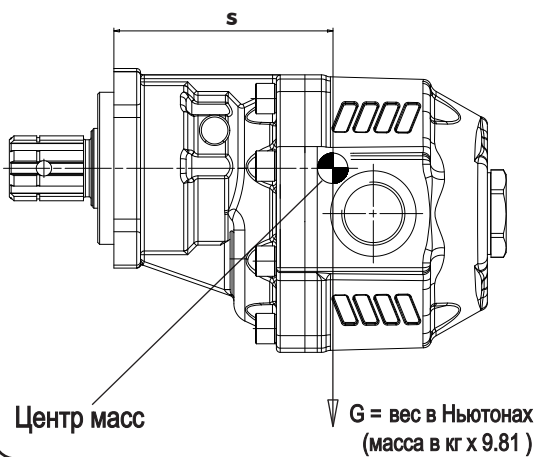
Тип насоса	Объём см <sup>3</sup> /об	Давление			Максимальная рабочая скорость	Максимальная временная скорость	Мин. скорость
		P1 бар	P2 бар	P3 бар			
<b>DTH-61</b>	<b>60,06</b>	<b>205</b>	<b>225</b>	<b>230</b>	<b>1900 об/мин</b>	<b>2500 об/мин</b>	<b>300 об/мин</b>
<b>DTH-82</b>	<b>81,08</b>	<b>205</b>	<b>225</b>	<b>230</b>	<b>1900 об/мин</b>	<b>2500 об/мин</b>	

P1 = Макс. рабочее давление (100%)

P2 = Макс. временное давление (20 сек. макс.)

P3 = Макс. пиковое давление (6 сек. макс.)

**РАСПОЛОЖЕНИЕ КАНАЛОВ ВСАСЫВАНИЯ / НАГНЕТАНИЯ**

 Вращение вала против часовой стрелки  
 левое вращение

 Вращение вала по часовой стрелке  
 Правое вращение

 Момент ВЕСА  $M = S \times G$  (NM)


Тип насоса

**s**
**DTH-61**
**109**
**DTH-82**
**117**