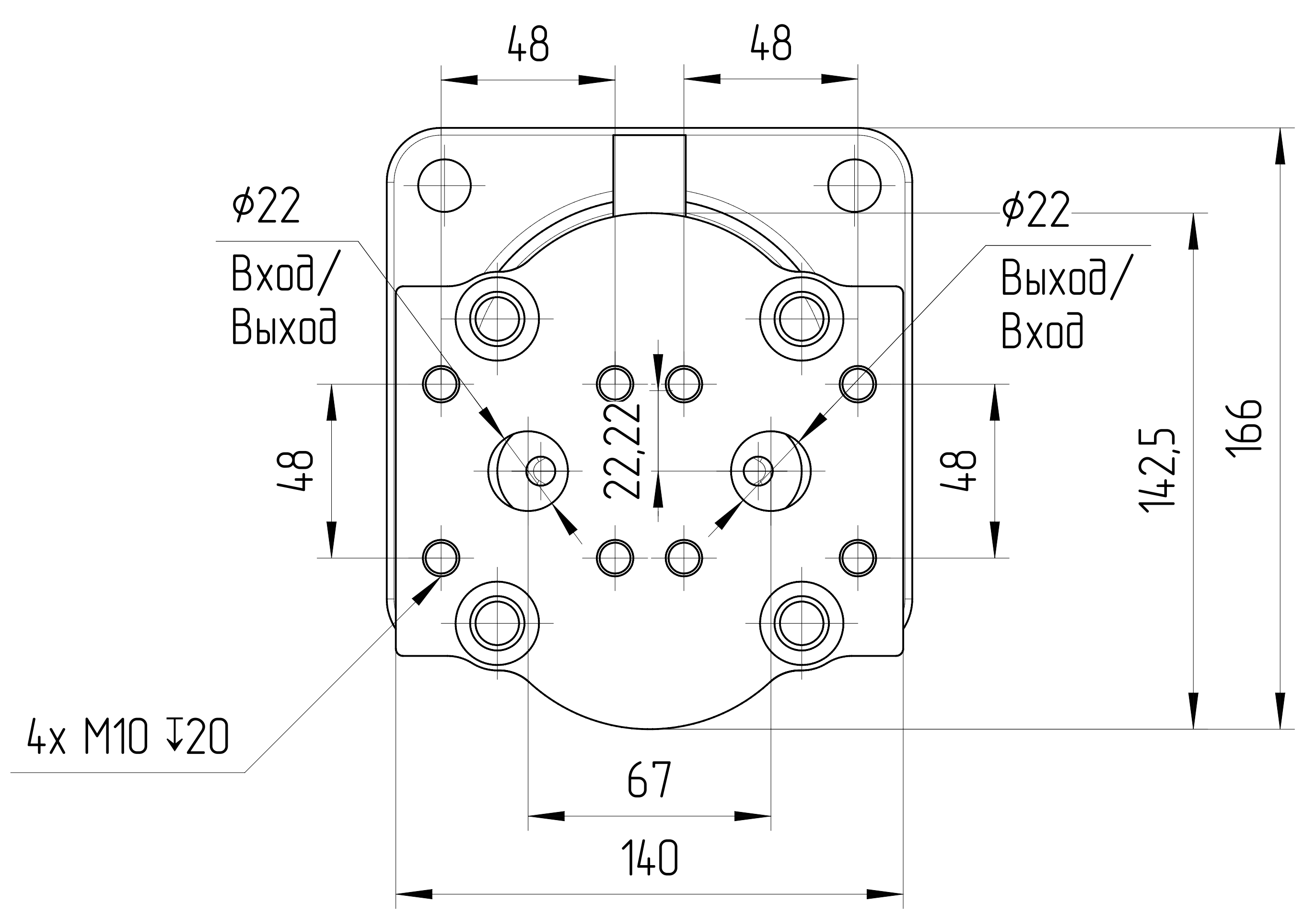
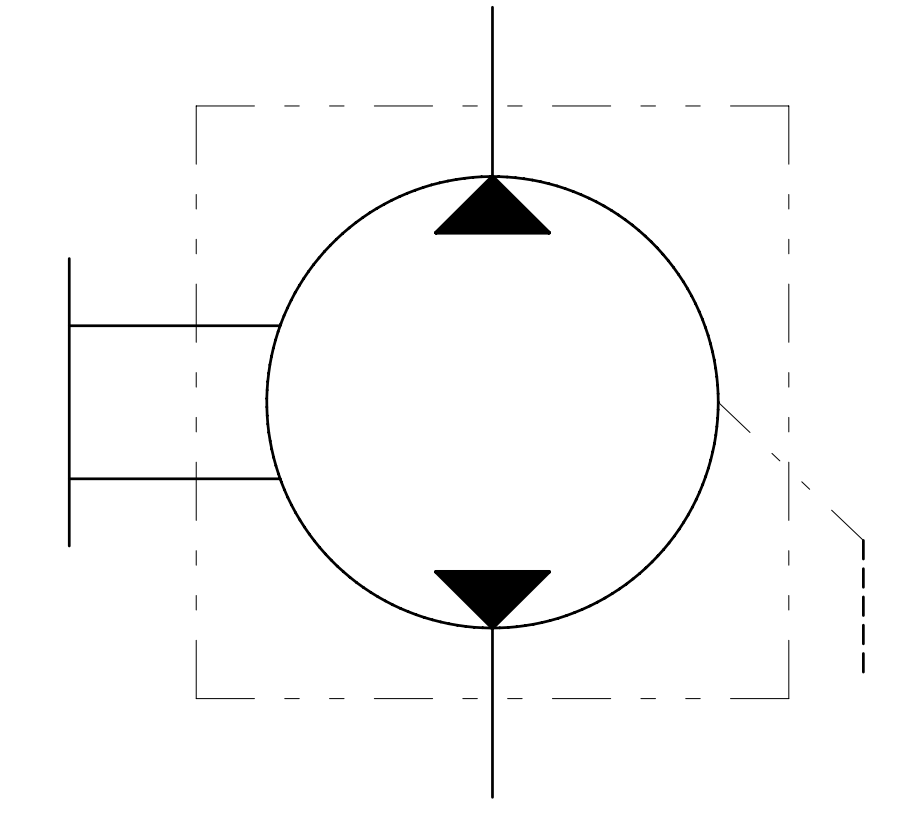
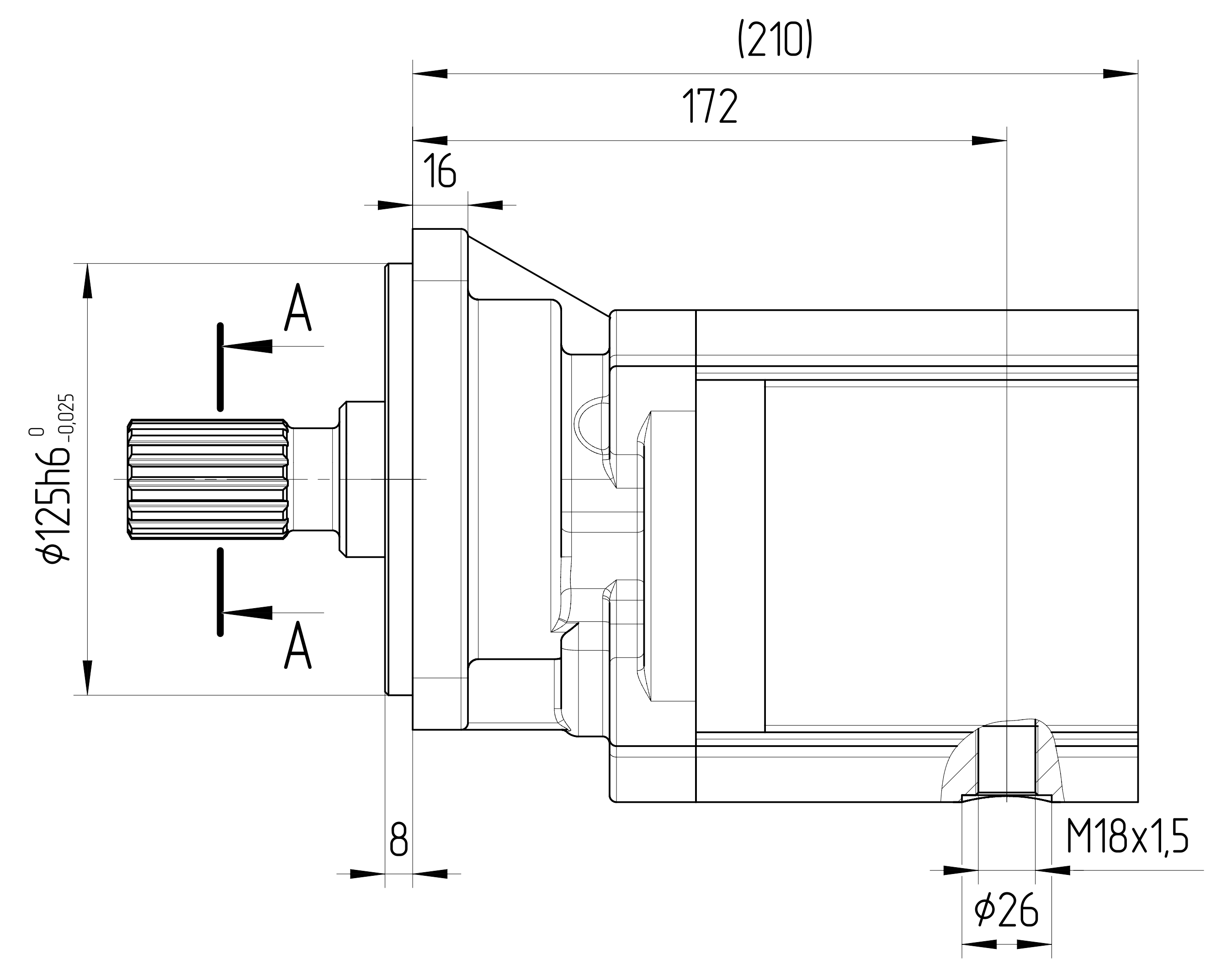
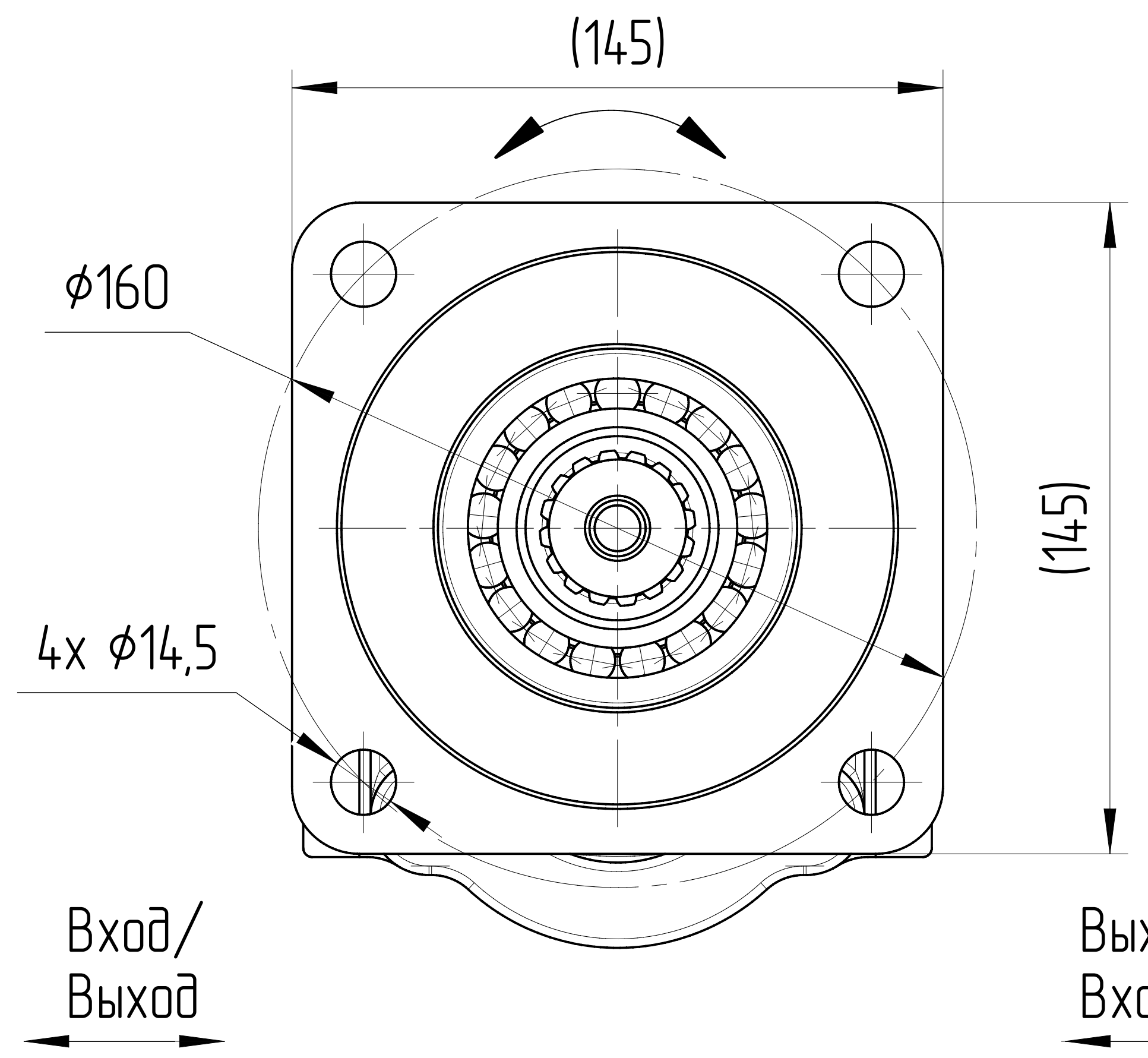


Вал шлицевой
WA 35x2x16x9g
DIN 5480
M=600 Н*м



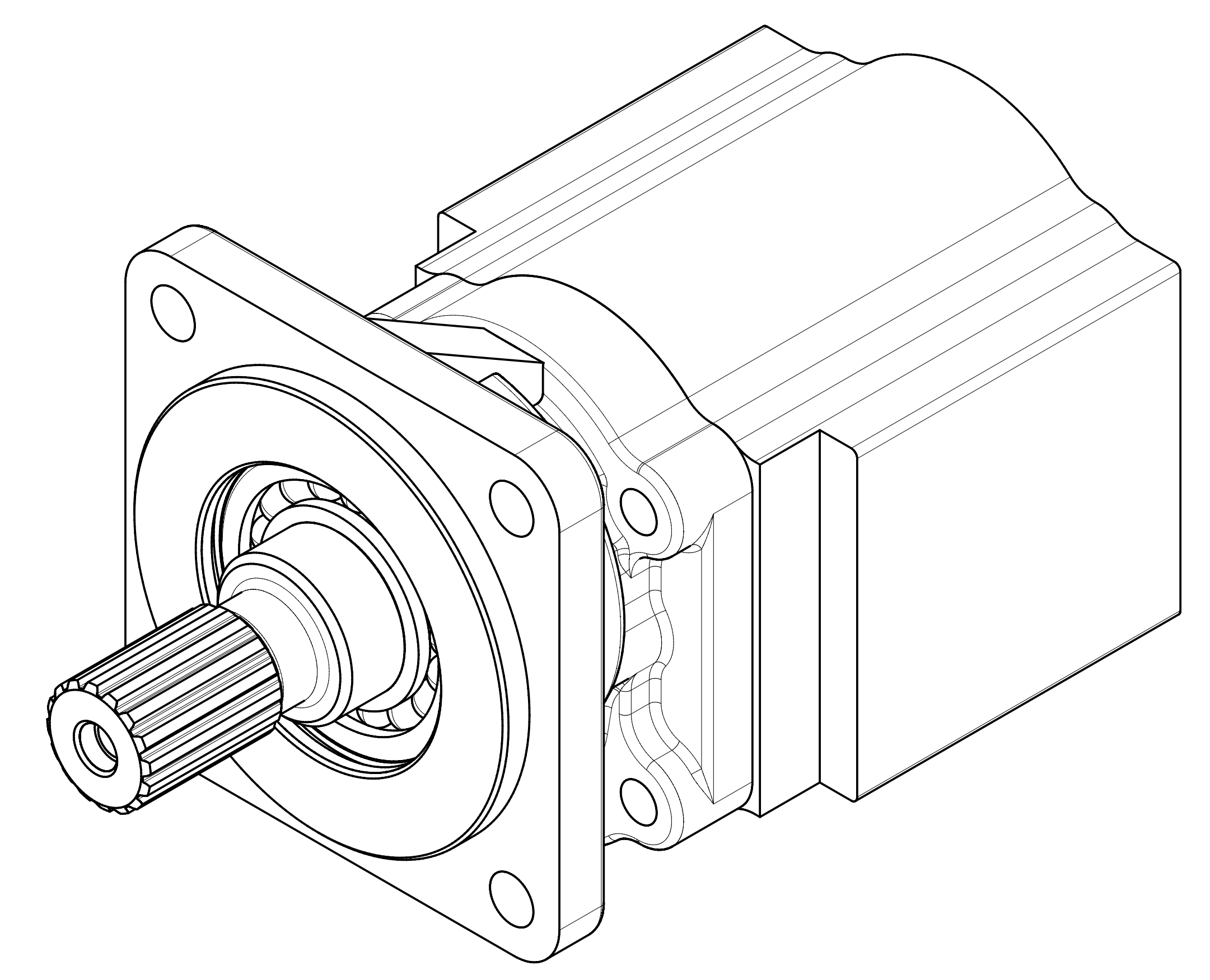
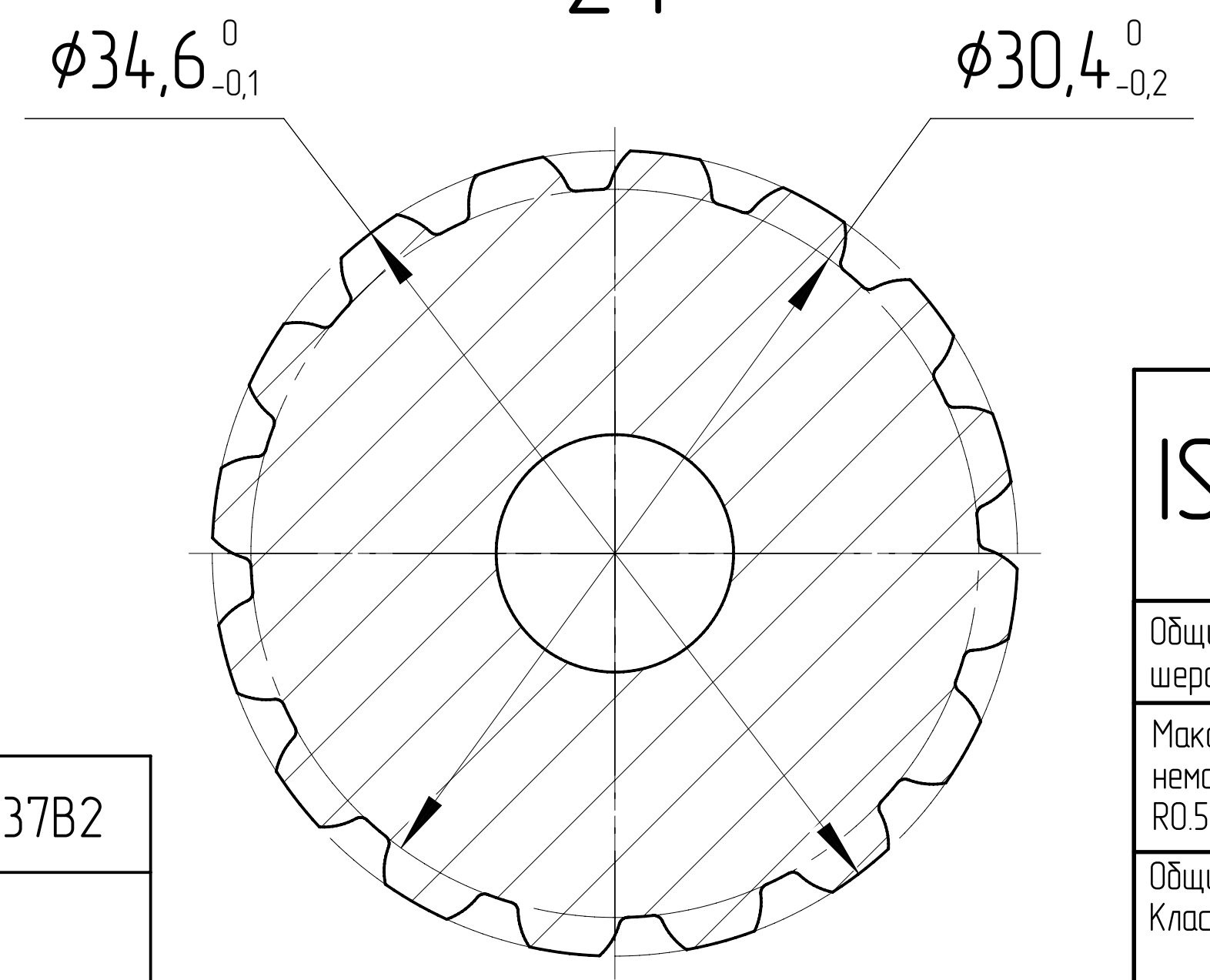
ХАРАКТЕРИСТИКИ СИСТЕМЫ

РАБОТА НА МАКСИМАЛЬНЫХ ПАРАМЕТРАХ (ОБОРОТОВ, ДАВЛЕНИЯ, ТЕМПЕРАТУРЫ) ДОЛЖНА БЫТЬ СОГЛАСОВАНА С ИНЖЕНЕРАМИ ГИДРОДРАЙВ

МАТЕРИАЛ САЛЬНИКОВ	NBR (Б.Н.КАУЧУК)	
САЛЬНИК ВАЛА ДАВЛЕНИЯ [bar]	МИН	-0,3
	МАКС	+1,3
ЦВЕТ	ЧЕРНЫЙ	RAL 9005
ТЕМПЕРАТУРА ОКРУЖАЮЩЕЙ СРЕДЫ [°C]	МИН (ХОЛОДНЫЙ СТАРТ)	-40
	МАКС	+55
ТЕМПЕРАТУРА РАБОЧЕЙ СРЕДЫ [°C]	МИН	-20
	МАКС	+100
ОБЪЕМНЫЙ КПД	НЕ МЕНЕЕ	0,92
ПОЛНЫЙ КПД	НЕ МЕНЕЕ	0,80
НОМИНАЛЬНАЯ ТОНКОСТЬ ФИЛЬТРАЦИИ [мкм]		25
МОМЕНТ ВРАЩЕНИЯ ВЕДУЩЕГО ВАЛА [Н*м]	НЕ МЕНЕЕ	600
РАДИАЛЬНОЕ ПЕРЕМЕЩЕНИЕ ВЕДУЩЕГО ВАЛА ПРИ РАБОТЕ С ПРИВОДОМ [мм]	НЕ БОЛЕЕ	0,3

0. НАИМЕНОВАНИЕ ДЛЯ ЗАКАЗА:
НАСОС ШЕСТЕРЕННЫЙ GHD1-55B-F03D27-RS05S05-N020P.V1H4 (2310D37B2)
- НА ЧЕРТЕЖЕ ИЗОБРАЖЕН РЕВЕРСИВНЫЙ НАСОС.
 - ДИАПАЗОН РАБОЧИХ ТЕМПЕРАТУР: МИН. -20 °C; НЕПРЕРЫВНЫЙ 0-80 °C; МАКС. 100 °C.
 - ДИАПАЗОН ТЕМПЕРАТУР ОКРУЖАЮЩЕЙ СРЕДЫ -40-55°C.
 - ЦВЕТ ПОКРАСКИ: ЧЕРНЫЙ RAL 9005.
 - НЕОКРАШЕННЫЕ ПОВЕРХНОСТИ ПОКРЫВАЮТСЯ АНТИКОРРОЗИЙНЫМ СПРЕЕМ. НА ПОРТЫ СТАВЯТСЯ ЗАГЛУШКИ. КОНЕЦ ВАЛА ЗАЩИЩЕН ПЛАСТИКОВЫМ ЧЕХЛОМ, ПРЕДОХРАНЯЮЩИМ ОТ МЕХАНИЧЕСКИХ ПОВРЕЖДЕНИЙ. ЗАГЛУШКИ И ЧЕХОЛ СНИМАЮТСЯ ВРУЧНУЮ.

A-A
2:1



55	270	400=3200	РЕВЕРСИВНЫЙ	GHD1-55B-F03D27-RS05S05-N020P.V1H4	2310D37B2
РАБОЧИЙ ОБЪЕМ [см³]	МАКС. ПРОДОЛЖ. ДАВЛЕНИЕ [бар]	СКОРОСТЬ ВРАЩЕНИЯ [об/мин]	НАПРАВЛЕНИЕ ВРАЩЕНИЯ [-]	ЧЕРТЕЖ НОМЕР	КОД ЗАКАЗА

ISO-E		Исполн	Дата	Лист номер	Код заказа																								
Общий параметр шероховатости поверхности: Ra [μm]		Разраб	Дата	001	СМ. ТАБЛИЦУ																								
Максимальное округление немаркированных краев и переходов: R0.5 (0.5x45)		Утвердил	Дата	Производство																									
Общие допуски согласно ISO 2768		Marie Horák	13.10.2023	 ГАБАРИТНЫЙ ЧЕРТЕЖ																									
Класс точности: c		Материал	Вид продукта																										
Поэриности для размеров, не указанные в чертеже, в соотв с ISO 2768c		ВЧ40	Масса [кг]	НАСОС ШЕСТЕРЕННЫЙ																									
<table border="1"> <tr><td>+05</td><td>+3</td><td>+6</td><td>+30</td><td>+120</td><td>+400</td><td>+1000</td><td>+2000</td></tr> <tr><td>-05</td><td>-3</td><td>-6</td><td>-30</td><td>-120</td><td>-400</td><td>-1000</td><td>-2000</td></tr> <tr><td>+02</td><td>+03</td><td>+05</td><td>+08</td><td>+12</td><td>+20</td><td>+30</td><td>+40</td></tr> </table>		+05	+3	+6	+30	+120	+400	+1000	+2000	-05	-3	-6	-30	-120	-400	-1000	-2000	+02	+03	+05	+08	+12	+20	+30	+40	Масштаб	Этот чертеж является интеллектуальной собственностью JSC Group. Без разрешения официального представителя его нельзя копировать, воспроизводить или предоставлять третьим лицам. Все права защищены.		
+05	+3	+6	+30	+120	+400	+1000	+2000																						
-05	-3	-6	-30	-120	-400	-1000	-2000																						
+02	+03	+05	+08	+12	+20	+30	+40																						
		1:2	A2																										
		CAD - dft.																											