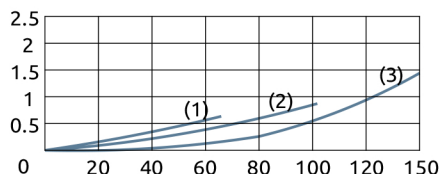




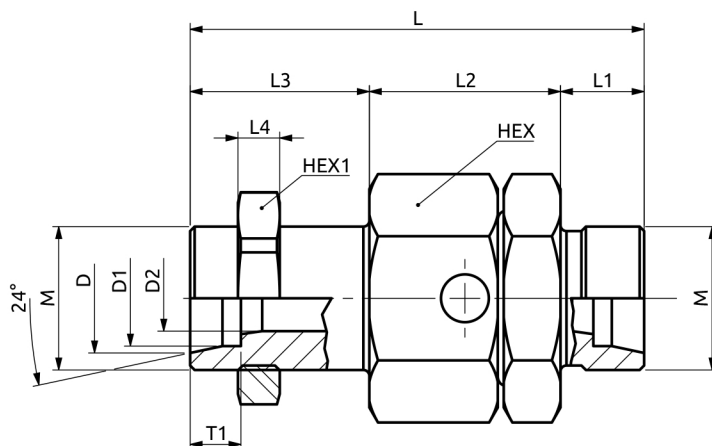
Giunti rotanti Revolving connectors

PRESSIONE / PRESSURE - Δp (bar)

CURVE CARATTERISTICHE
PERFORMANCE CURVES



PORTATA / FLOW - Q (l/min)



- 1: M24x1.5
- 2: M30x2
- 3: M36x2

Corpo in acciaio / Steel body

76	14	32	30	7	36	32	18.3	16	11	8.5	M24X1.5
84.5	16	36.5	32	8	46	41	22.9	20	14	10.5	M30X2
100	18	44	38	9	50	46	30.3	28	21	7.5	M36X2
L	L1	L2	L3	L4	HEX	HEX1	D	D1	D2	T1	M



DESCRIZIONE

Raccordo girevole a bassa coppia di trascinamento anche a pressioni elevate.

DESCRIPTION

Revolving connector with low resistant torque even at high working pressure.

Ordine di acquisto	Portata Massima	Pressione Max	Dimensione Porte	Peso
Ordering Code	Max Flow	Max Pressure	Port Size	Weight
A174003.01.00	60 l/min	350 bar	M24X1.5	0.36 Kg
A174403.01.00	100 l/min	350 bar	M30X2	0.65 Kg
A174803.01.00	150 l/min	100 bar	M36X2	0.85 Kg