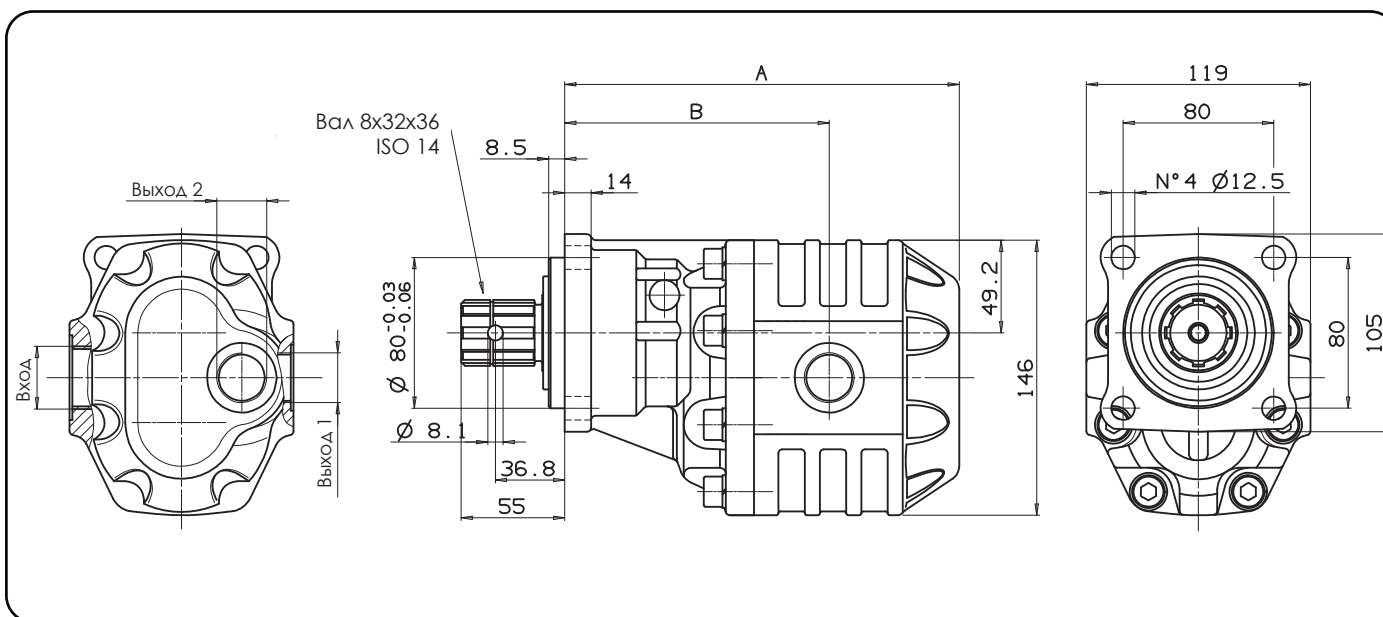




Рабочая жидкость	Минеральная или синтетическая, совместимая с уплотнениями: NBR, FKM, FPM, Нейлон				
Рекомендуемая кинематическая вязкость	Диапазон рабочих температур (°C)	< -40	-40 ... 10	10 ... 35	> 35
	VG (сСт= мм ² /с)	16	22	32	46
Оптимальная кинематическая вязкость			VG= 10 ÷ 100 сСт		
Максимальная кинематическая вязкость при запуске			VG= 1650 сСт		
Рекомендуемый индекс вязкости VI > 100		Рабочая температура -40°C +140°C			
Фильтрация масла			> 200 бар: 10 μm < 200 бар: 25 μm		
Давление на входе			-0,3 ÷ 2 бара		
Направление вращения			Нереверсивный		



ТИП НАСОСА	КОД ЗАКАЗА		ВХОД	ВЫХОД 1	ВЫХОД 2	A	B	МАССА
	Правое вращение	Левое вращение						
NPH-17	105-011-10173	105-011-10182	ISO 228 G 1/2	ISO 228	ISO 228	168.5	119.5	11
NPH-22	105-011-10226	105-011-10235				G 1/2	172	121.5
NPH-27	105-011-10271	105-011-10280	G 3/4	G 3/4	G 3/4	174.5	124	12
NPH-34	105-011-10342	105-011-10351				179.5	125	13
NPH-43	105-011-10431	105-011-10441	G 1	G 3/4	G 3/4	185.5	130	13.5
NPH-51	105-011-10511	105-011-10520				190.5	130.5	14
NPH-61	105-011-10619	105-011-10628	G 1	G 3/4	G 3/4	196.5	136.5	14.5
NPH-73	105-011-10735	105-011-10744	G 1 1/4	G 1	G 3/4	204.5	135.5	15
NPH-82	105-011-10824	105-011-10833				209.5	140.5	15.5
NPH-90	105-011-10904	105-011-10913	G 1 1/4	G 1	G 3/4	220.5	148.5	15.5
NPH-100	105-011-11001	105-011-11010				226.5	154.5	15
NPH-125	105-011-11252	105-011-11261	G 1 1/4	G 1	G 3/4	242.5	158.5	17

ТЕХНИЧЕСКИЕ ХАРАКТЕРИСТИКИ

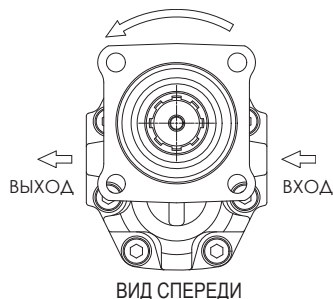
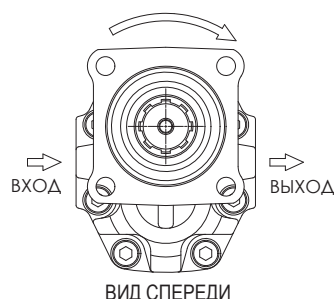
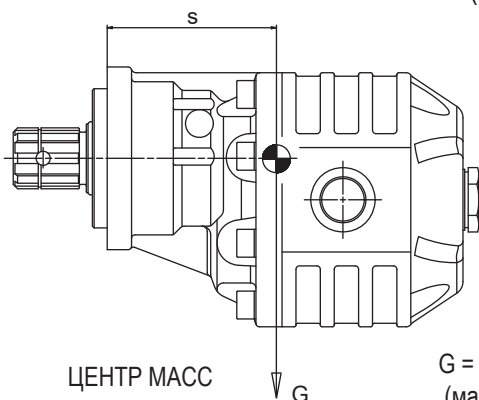
ТИП НАСОСА	ОБЪЕМ см ³ /об	ДАВЛЕНИЕ			МАКСИМАЛЬНАЯ РАБОЧАЯ СКОРОСТЬ об/мин	МАКСИМАЛЬНАЯ ВРЕМЕННАЯ СКОРОСТЬ об/мин	МИН. СКОРОСТЬ об/мин
		P1 бар	P2 бар	P3 бар			
NPH-17	17.04	290	315	325	2500	3000	300
NPH-22	22.15						
NPH-27	26.18						
NPH-34	33.88	280	300	310	2200	2800	
NPH-43	43.12	270	290	300	2000	2500	
NPH-51	50.82	240	260	280			
NPH-61	60.06	220	240	250	1900	2500	
NPH-73	72.88	200	220	230			
NPH-82	81.08	190	210	220			
NPH-90	90.43	180	200	220	1500	1800	
NPH-100	98.18	180	200	220			
NPH-125	122.72	160	180	200			

P1 = Макс. рабочее давление (100%)

P2 = Макс. временное давление (20 сек. макс.)

P3 = Макс. пиковое давление (6 сек. макс.)

РАСПОЛОЖЕНИЕ КАНАЛОВ ВСАСЫВАНИЯ / НАГНЕТАНИЯ

 ВРАЩЕНИЕ ВАЛА ПРОТИВ ЧАСОВОЙ СРЕЛКИ
 ЛЕВОЕ ВРАЩЕНИЕ

 ВРАЩЕНИЕ ВАЛА ПО ЧАСОВОЙ СРЕЛКЕ
 ПРАВОЕ ВРАЩЕНИЕ

 МОМЕНТ ВЕСА $M = S \times G$ (Нм)

 G = вес в Ньютонах
 (масса в кг x 9.81)

ТИП НАСОСА
S

NPH-17	93
NPH-22	94
NPH-27	96
NPH-34	99
NPH-43	101
NPH-51	103
NPH-61	106
NPH-73	110
NPH-82	113
NPH-90	120
NPH-100	121
NPH-125	130

 КОМПЛЕКТ УПЛОТНЕНИЙ ДЛЯ NPH 17-82: **105-900-00197**

 КОМПЛЕКТ УПЛОТНЕНИЙ ДЛЯ NPH 100-125: **105-900-00339**