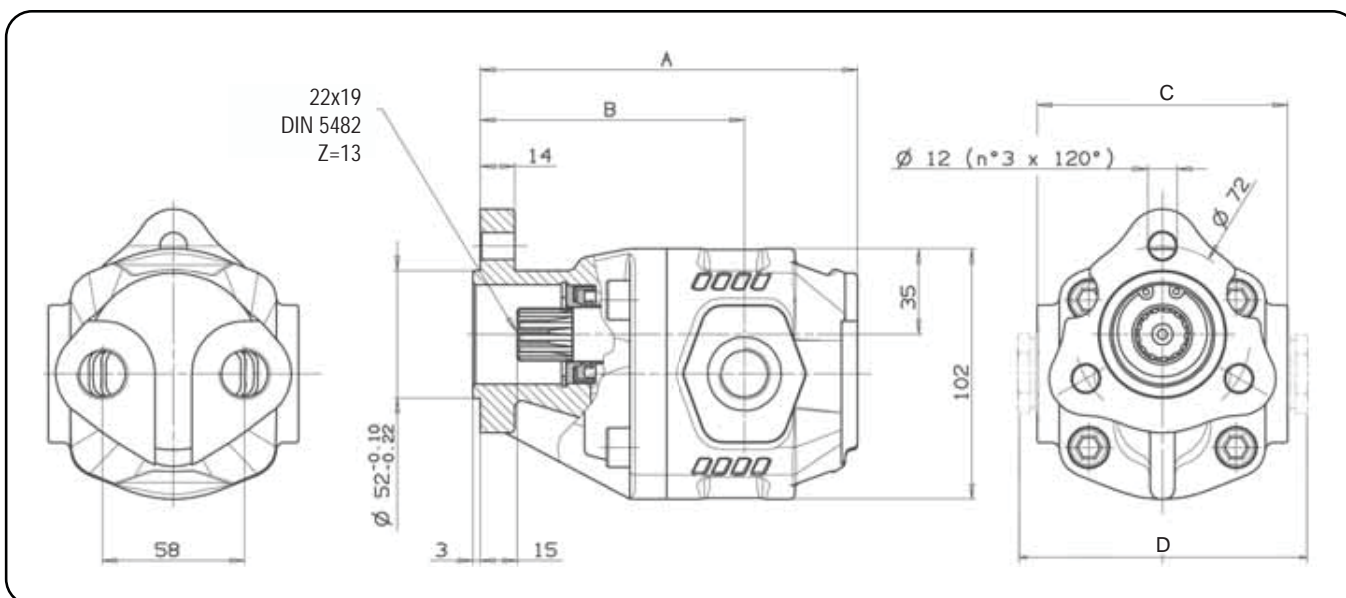




Рабочая жидкость	Минеральная или синтетическая, совместимая с уплотнениями: NBR, FKM, FPM, Нейлон				
Рекомендуемая кинематическая вязкость	Диапазон рабочих температур (°C)	< -40	-40 ... 10	10 ... 35	> 35
	VG (сСт= мм²/с)	16	22	32	46
Оптимальная кинематическая вязкость			VG= 10 ÷ 100 сСт		
Максимальная кинематическая вязкость при запуске			VG= 1650 сСт		
Рекомендуемый индекс вязкости VI > 100		Рабочая температура -40°C +140°C			
Фильтрация масла			> 200 бар: 10 µm < 200 бар: 25 µm		
Давление на входе			-0,3 ÷ 2 бара		
Направление вращения			Реверсивный		



ТИП НАСОСА	КОД ЗАКАЗА	ВХОД	ВЫХОД	A	B	C	D	МАССА
		ISO 228	ISO 228	мм	мм	мм	мм	кг
NPLH-6	105-004-10065	G 1/2	G 1/2	132	98.5	98	116	4,7
NPLH-10	105-004-10109			138	104.5			5
NPLH-12	105-004-10127			144	98			5,1
NPLH-14	105-004-10145			147,5	101.5	102	120	5,2
NPLH-16	105-004-10163			154	108			5,3
NPLH-20	105-004-10207			162	113			5,7
NPLH-25	105-004-10252			173	124			5,9
NPLH-32	105-004-10323	G 3/4	G 3/4	173	124			6,3
NPLH-40	105-004-10403			188	135	106	124	7,6

ТЕХНИЧЕСКИЕ ХАРАКТЕРИСТИКИ

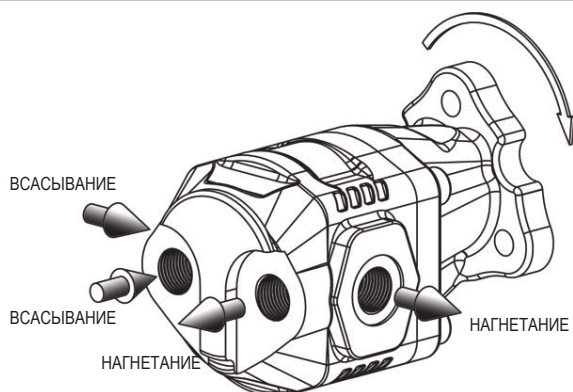
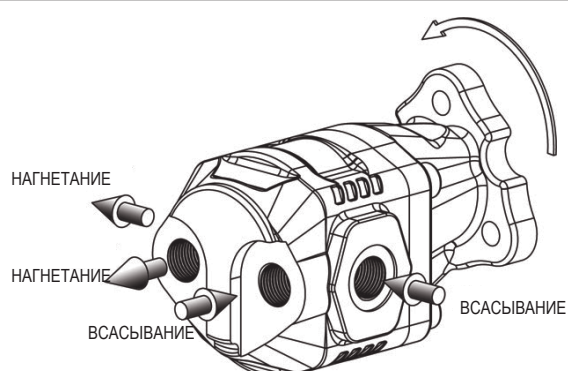
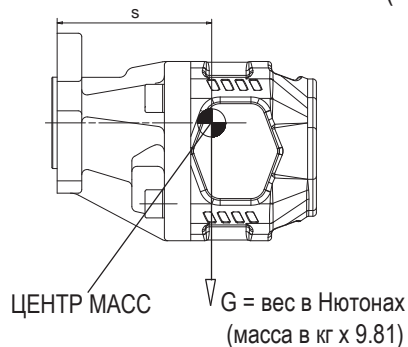
ТИП НАСОСА	ОБЪЕМ см ³ /об	ДАВЛЕНИЕ			МАКС. РАБОЧАЯ СКОРОСТЬ об/мин	МАКС. ВРЕМЕННАЯ СКОРОСТЬ об/мин	МИН. СКОРОСТЬ об/мин
		P1 бар	P2 бар	P3 бар			
NPLH-6	6,3	280	310	325	2200	3000	300
NPLH-10	10,06						
NPLH-12	11,92						
NPLH-14	13,8						
NPLH-16	16,03						
NPLH-20	20,1	260	280	290	2000	2800	300
NPLH-25	25,1	220	250	260			
NPLH-32	32,04	190	210	220			
NPLH-40	39,9	160	180	190			

P1 = Макс. рабочее давление (100%)

P2 = Макс. временное давление (20 сек. макс.)

P3 = Макс. пиковое давление (6 сек. макс.)

РАСПОЛОЖЕНИЕ КАНАЛОВ ВСАСЫВАНИЯ / НАГНЕТАНИЯ

 ВРАЩЕНИЕ ВАЛА ПРОТИВ ЧАСОВОЙ СТРЕЛКИ
 ЛЕВОЕ ВРАЩЕНИЕ

 ВРАЩЕНИЕ ВАЛА ПО ЧАСОВОЙ СТРЕЛКЕ
 ПРАВОЕ ВРАЩЕНИЕ

 МОМЕНТ ВЕСА $M = S \times G$ (Нм)


ТИП НАСОСА

S

NPLH-6	80
NPLH-10	83
NPLH-12	84
NPLH-14	86
NPLH-16	91
NPLH-20	92
NPLH-25	97
NPLH-32	102
NPLH-40	107

КОМПЛЕКТ УПЛОТНЕНИЙ

105-900-00268