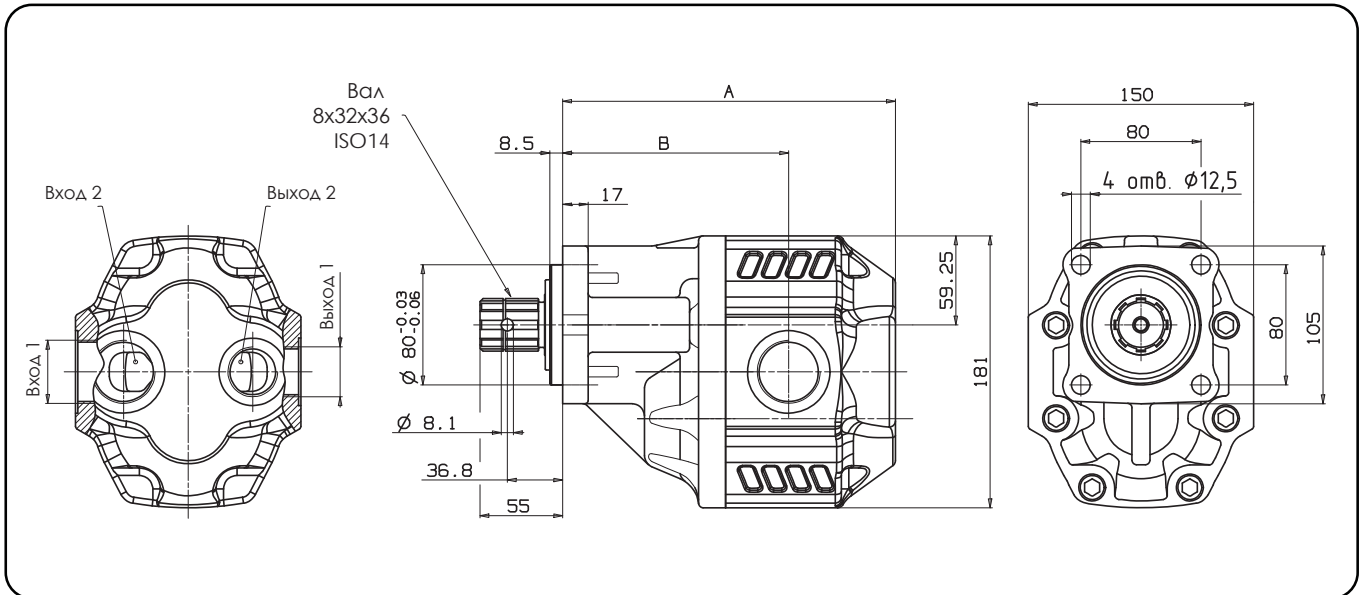




Рабочая жидкость	Минеральная или синтетическая, совместимая с уплотнениями: NBR, FKM, FPM, Нейлон				
Рекомендуемая кинематическая вязкость	Диапазон рабочих температур (°C)	< -40	-40 ... 10	10 ... 35	> 35
	VG (сСт= мм <sup>2</sup> /с)	16	22	32	46
Оптимальная кинематическая вязкость			VG= 10 ÷ 100 сСт		
Максимальная кинематическая вязкость при запуске			VG= 1650 сСт		
Рекомендуемый индекс вязкости VI > 100		Рабочая температура -40°C +140°C			
Фильтрация масла			> 200 бар: 10 μm < 200 бар: 25 μm		
Давление на входе			-0,3 ÷ 2 бара		
Направление вращения			Однонаправленный		



ТИП НАСОСА	КОД ЗАКАЗА		ВХОД 1 ВХОД 2	ВЫХОД 1 ВЫХОД 2	A	B	МАССА
	Правое вращение	Левое вращение					
NPGH-63	105-012-10636	105-012-10645	G 1	G 3/4	201.5	136.5	19
<b>NPGH-73</b>	<b>105-012-10734</b>	<b>105-012-10743</b>			205.5	140.5	21
NPGH-84	105-012-10841	105-012-10850	G 1 1/4	G 1	209.5	141	21.5
NPGH-100	105-012-11000	105-012-11019			215.5	144.5	22
NPGH-116	105-012-11162	105-012-11171			221.5	150.5	22.5
NPGH-133	105-012-11331	105-012-11340	G 1 1/2		231.5	152.5	23.5
NPGH-150	105-012-11500	105-012-11519			236.5	157.5	24

**ТЕХНИЧЕСКИЕ ХАРАКТЕРИСТИКИ**

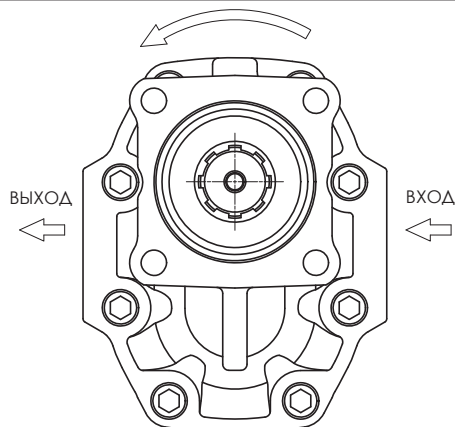
ТИП НАСОСА	ОБЪЕМ см <sup>3</sup> /об	ДАВЛЕНИЕ			МАКСИМАЛЬНАЯ РАБОЧАЯ СКОРОСТЬ об/мин	МАКСИМАЛЬНАЯ ВРЕМЕННАЯ СКОРОСТЬ об/мин	МИН. СКОРОСТЬ об/мин
		P1 бар	P2 бар	P3 бар			
NPGH-63	63.70	290	315	325	1800	2700	300
<b>NPGH-73</b>	<b>74.87</b>	<b>280</b>	<b>300</b>	<b>315</b>			
NPGH-84	85.96	260	280	290			
NPGH-100	102.60	250	270	280	1500	2500	
NPGH-116	119.24	240	260	270			
NPGH-133	135.88	220	250	260			
NPGH-150	149.75	180	210	220			

P1 = Макс. рабочее давление (100%)

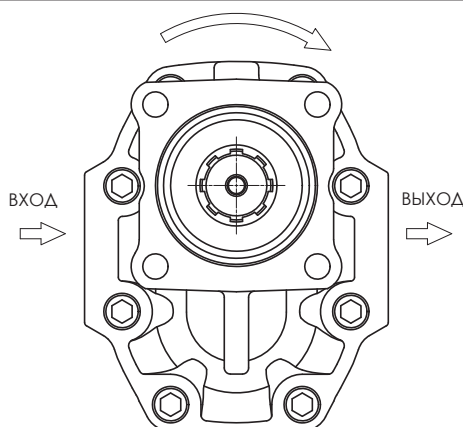
P2 = Макс. временное давление (20 сек. макс.)

P3 = Макс. пиковое давление (6 сек. макс.)

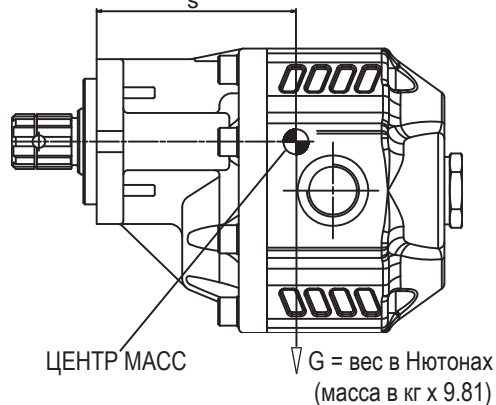
**РАСПОЛОЖЕНИЕ КАНАЛОВ ВСАСЫВАНИЯ / НАГНЕТАНИЯ**

 ВРАЩЕНИЕ ВАЛА ПРОТИВ ЧАСОВОЙ СРЕЛКИ  
 ЛЕВОЕ ВРАЩЕНИЕ


ВИД СПЕРЕДИ

 ВРАЩЕНИЕ ВАЛА ПО ЧАСОВОЙ СРЕЛКЕ  
 ПРАВОЕ ВРАЩЕНИЕ


ВИД СПЕРЕДИ

 МОМЕНТ ВЕСА  $M = S \times G$  (Нм)

**ТИП НАСОСА**
**S**

NPGH-63

116

**NPGH-73**
**119**

NPGH-84

122

NPGH-100

126

NPGH-116

129

NPGH-133

133

NPGH-150

138

КОМПЛЕКТ УПЛОТНЕНИЙ

**105-900-00213**